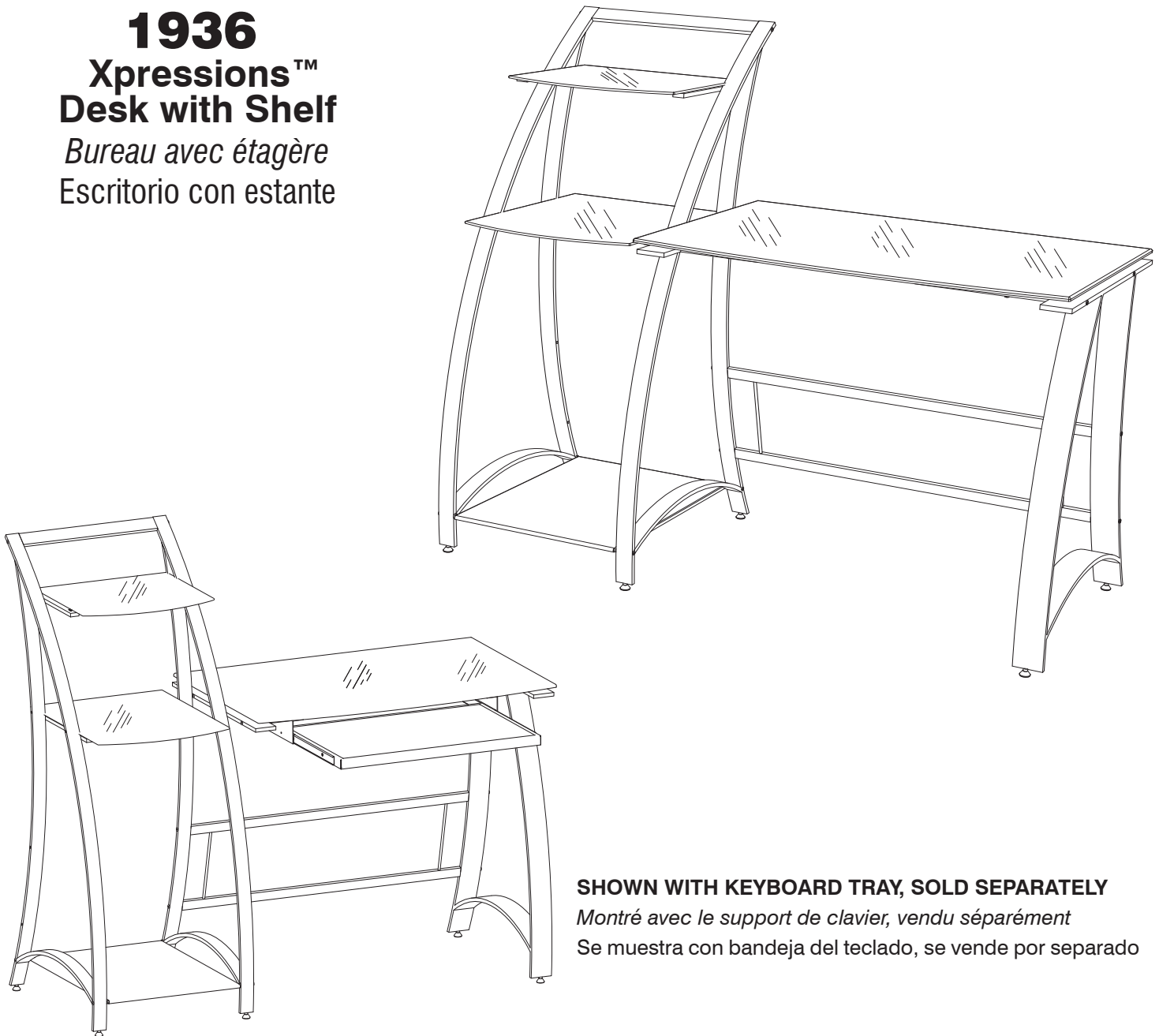


## ASSEMBLY INSTRUCTIONS INSTRUCTIONS DE MONTAGE INSTRUCCIONES DE ENSAMBLAJE

### 1936 Xpressions™ Desk with Shelf *Bureau avec étagère* Escritorio con estante



**SHOWN WITH KEYBOARD TRAY, SOLD SEPARATELY**  
*Montré avec le support de clavier, vendu séparément*  
Se muestra con bandeja del teclado, se vende por separado

**PRODUCT WARRANTY REGISTRATION** is available online at: [www.safcoproducts.com](http://www.safcoproducts.com)

• L'INSCRIPTION POUR LA GARANTIE DU PRODUIT est disponible sur l'Internet : [www.safcoproducts.com](http://www.safcoproducts.com)

• EI REGISTRO PARA LA GARANTÍA DEL PRODUCTO está disponible en la Internet: [www.safcoproducts.com](http://www.safcoproducts.com)

For questions or concerns, please call **1-800-664-0042**  
available Monday-Friday 7:00 AM to 6:00 PM (Central Time) (English-speaking operators)

Si vous avez des questions pour poser ou les préoccupations pour exprimer, connecter **au 1-800-664-0042** de 7H00 à 18H00 (Heure centrale) (Opérateurs de langue anglaise)

Si usted tiene preguntas o preocupaciones, por favor llame **1-800-664-0042** de 7:00 AM a 6:00 PM (Hora Central) (Operadores que hablan inglés)

**TOOLS REQUIRED:** Allen Wrench (included)  
**OUTILS REQUIS :** Clef Allen (incluse)  
**HERRAMIENTAS REQUERIDAS:** Llave Allen (incluida)

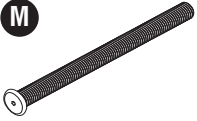

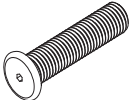

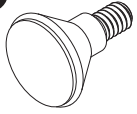

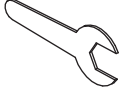
**Two People Recommended.**

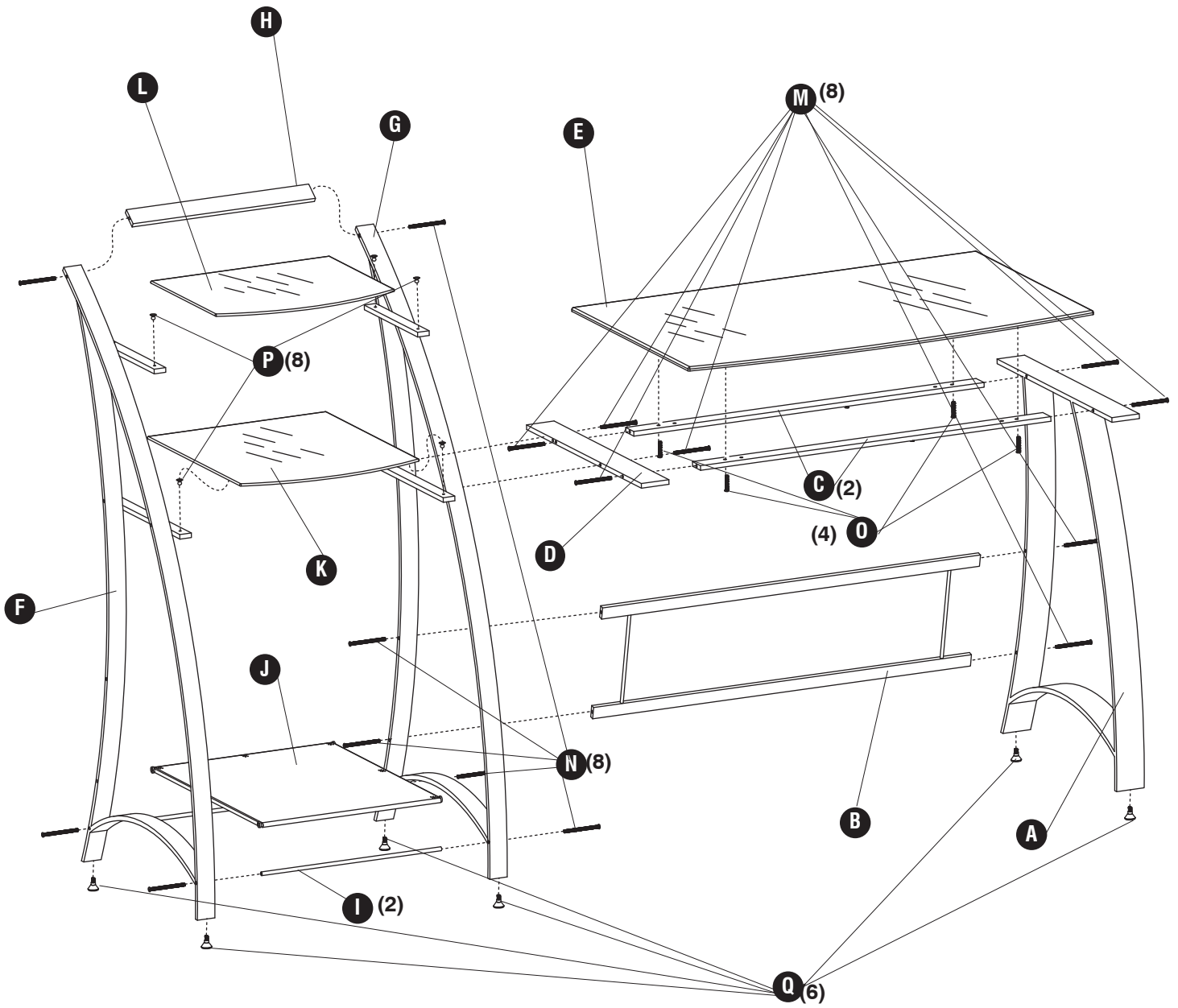
*On recommande que l'assemblage soit effectué par deux personnes.*  
*Se recomienda dos personas para el ensamblaje.*

**Parts List / Liste des Pièces / Lista de Piezas**

Code/ Código	DESCRIPTION / DESCRIPTION / DESCRIPCIÓN	Qty./ Qté/ Cant.	Part No./ N° de Pièce / No. de Pieza
(A)	<b>Leg /Jambe /Pierna</b>	1	1936-01BL
(B)	<b>Desk support, back/Barre inférieure pour le bureau/ Barra inferior del escritorio</b>	1	1936-02BL
(C)	<b>Desktop support, long/Barre supérieure pour le bureau, à long/ Soporte de escritorio, a largo</b>	2	1936-03BL
(D)	<b>Desktop support, short/Barre supérieure pour le bureau, à court/ Soporte de escritorio, corto</b>	1	1936-04BL
(E)	<b>Glass desktop/Bureau en verre/ Vidrio de escritorio</b>	1	1936-05TG
(F)	<b>Shelf leg, left/ Étagère jambe, à gauche/ Estante pierna, a la izquierda</b>	1	1936-06BL
(G)	<b>Shelf leg, right/ Étagère jambe, à droite/ Estante pierna, la derecha</b>	1	1936-07BL
(H)	<b>Shelf support bar/ Étagère support barre/ Estante barra de soporte</b>	1	1936-08BL
(I)	<b>Shelf rod/ Étagère tringle/ Barra para estante</b>	2	1936-09BL
(J)	<b>Bottom shelf/ Étagère inférieure/ Estante inferior</b>	1	1936-10BL
(K)	<b>Big glass shelf/ Étagère en verre grand/ Grandes estante de cristal</b>	1	1936-11TG
(L)	<b>Small glass shelf/ Petite étagère en verre/ Estante de cristal pequeño</b>	1	1936-12TG

**Hardware Pack /  
Paquet Matériel / Paquete Material:  
1936-19NC**

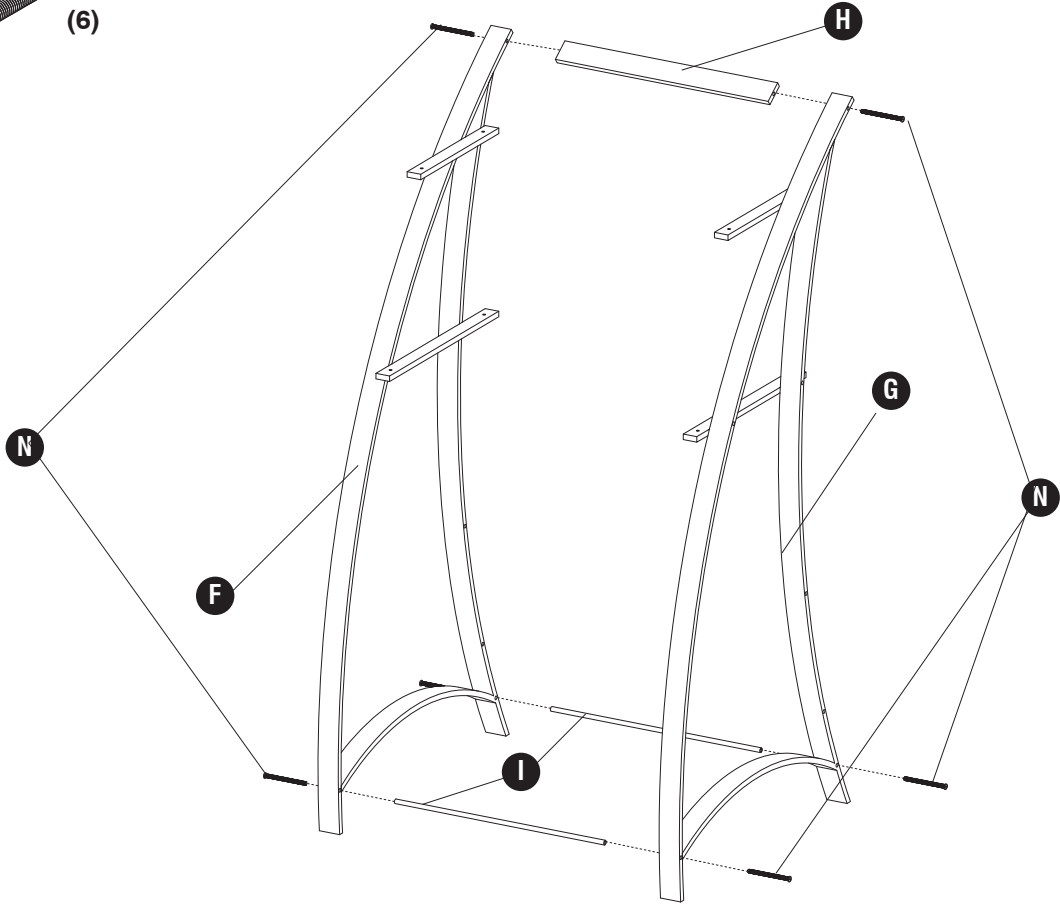
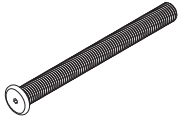
 <p><b>M</b></p> <p><b>Big Screw</b> Grand Vis Tornillo Grandes Qty. / Qté. / Cant. 8 1936-22BL</p>	 <p><b>N</b></p> <p><b>Medium Screw</b> Culots à vis moyens Medio Tornillo Qty. / Qté. / Cant. 8 1936-23BL</p>	 <p><b>O</b></p> <p><b>Small Screw</b> Petit vis Tornillo pequeño Qty. / Qté. / Cant. 4 1936-24BL</p>	 <p><b>P</b></p> <p><b>Glass support</b> Support en Verre Vidrio de apoyo Qty. / Qté. / Cant. 8 1936-26CL</p>
 <p><b>Q</b></p> <p><b>Leveller</b> pied Nivelador Qty. / Qté. / Cant. 6 1936-25NC</p>	 <p><b>R</b></p> <p><b>Allen Wrench (not shown)</b> Clé Allen (non représenté) Llave Allen (no se muestra) Qty. / Qté. / Cant. 1 1936-27NC</p>	 <p><b>S</b></p> <p><b>Open-End Wrench (not shown)</b> Clé à fourche (non représenté) Llave de boca (no se muestra) Qty. / Qte. / Cant.: 1 #1936-28NC</p>	



1

N

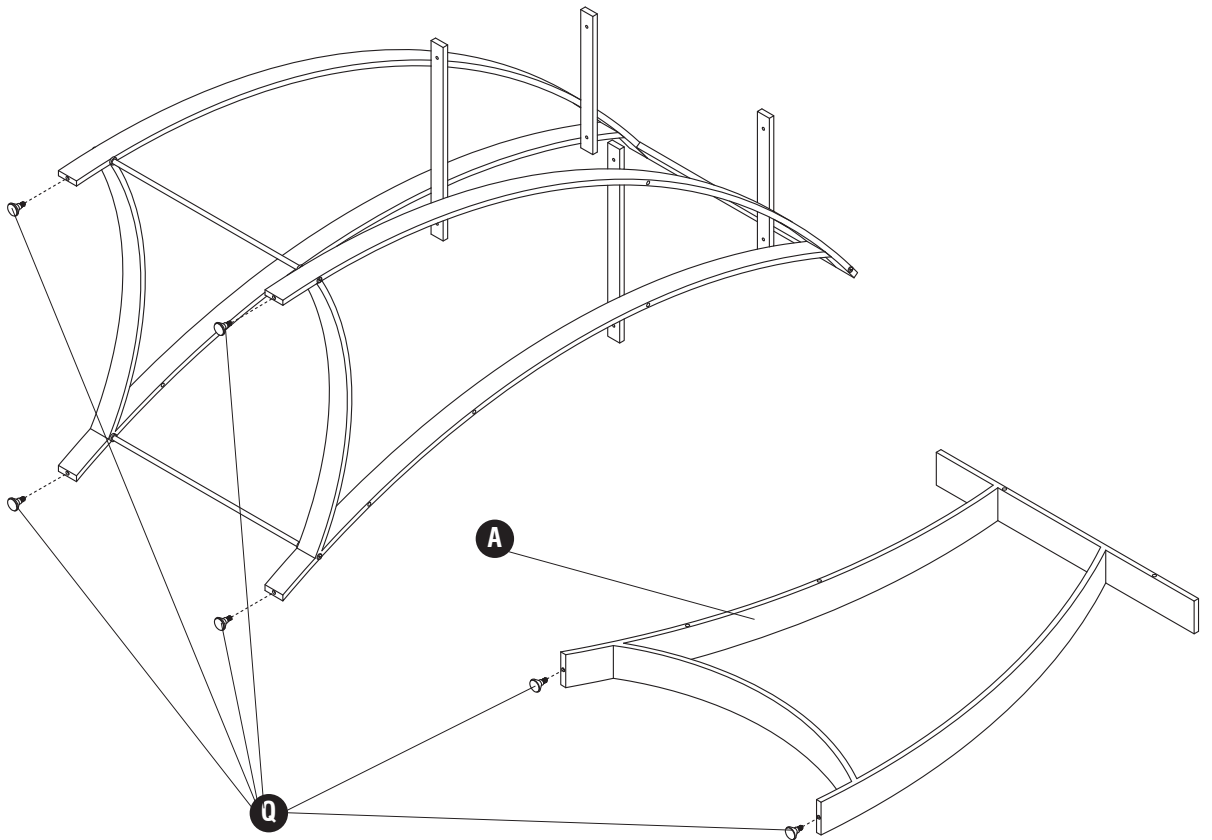
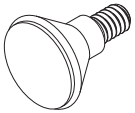
(6)



2

Q

(6)



3

M

(8)

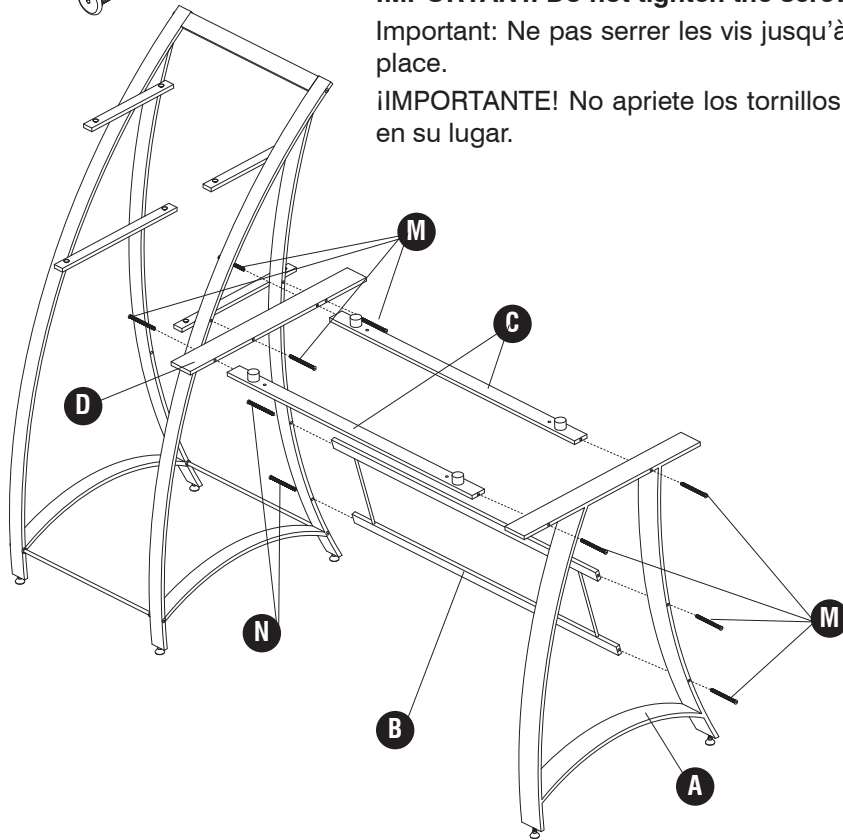
N

(2)

**IMPORTANT: Do not tighten the screws until all parts are in place.**

Important: Ne pas serrer les vis jusqu'à ce que toutes les pièces sont en place.

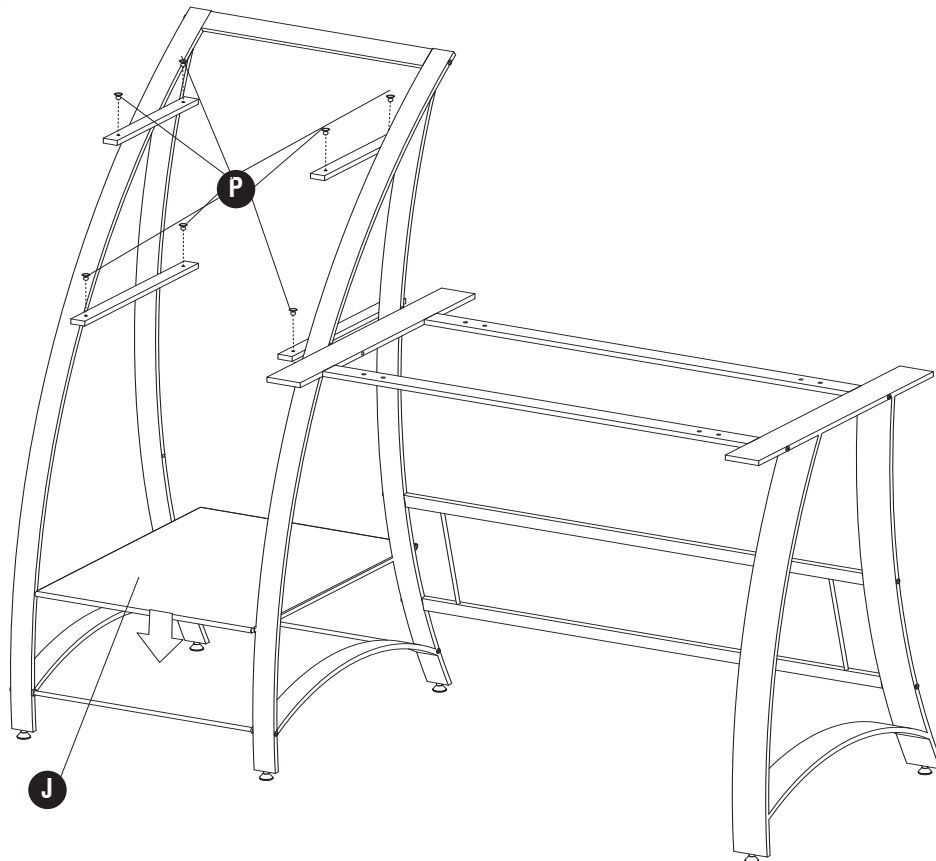
¡IMPORTANTE! No apriete los tornillos hasta que todas las piezas estén en su lugar.



4

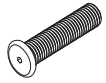
P

(8)

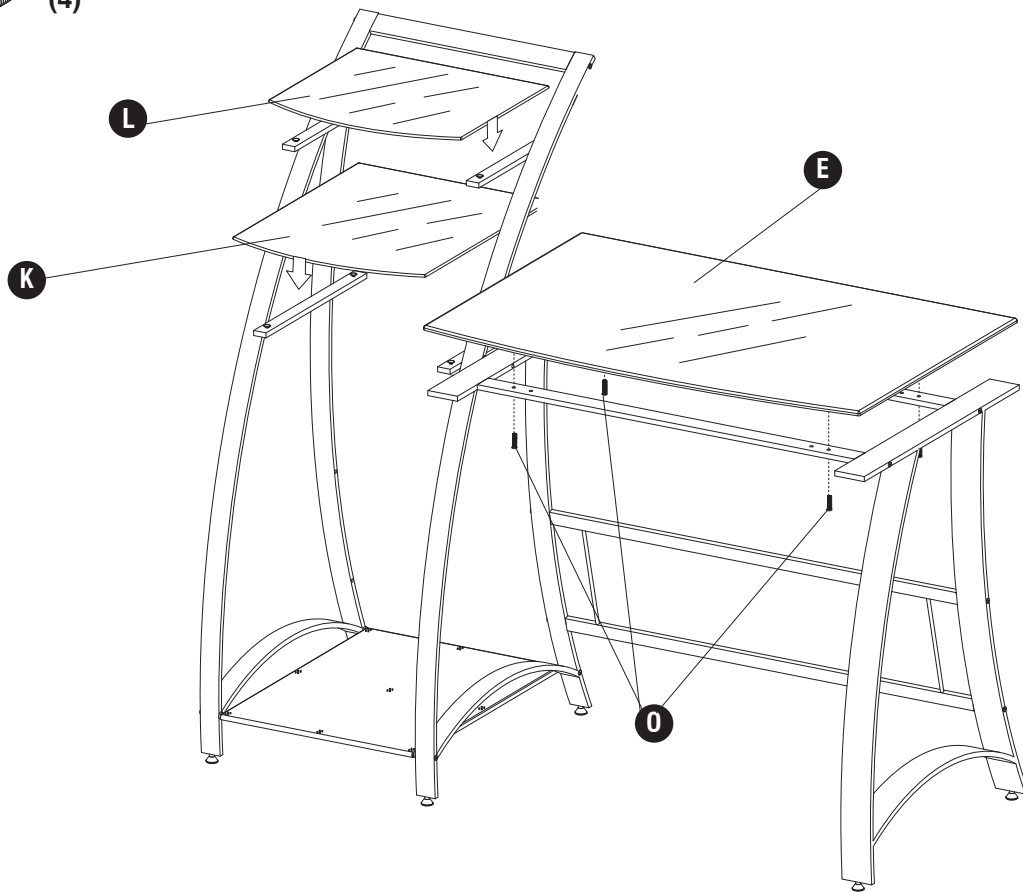


5

0



(4)



6

**Shelf may be built on right side as shown here.**

Étagère peut être construit sur le côté droit comme indiqué ici.

Estante puede ser construido sobre el lado derecho como se muestra aquí.



**SHOWN WITH KEYBOARD TRAY, SOLD SEPARATELY**

*Montré avec le support de clavier, vendu séparément*

Se muestra con bandeja del teclado, se vende por separado