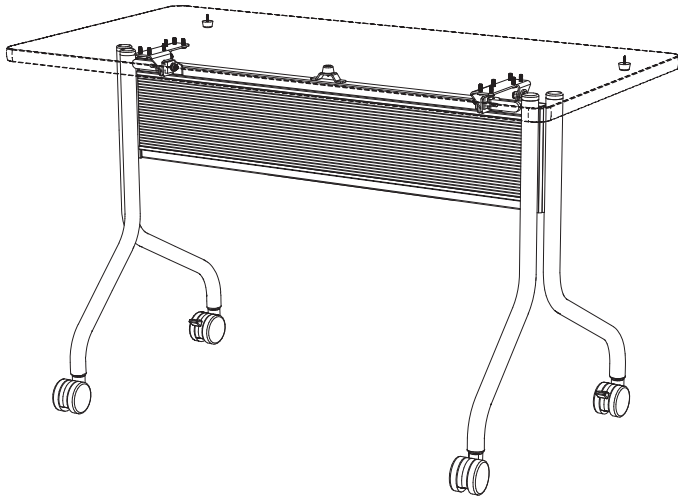


ASSEMBLY INSTRUCTIONS

INSTRUCTIONS DE MONTAGE

INSTRUCCIONES DE ENSAMBLAJE



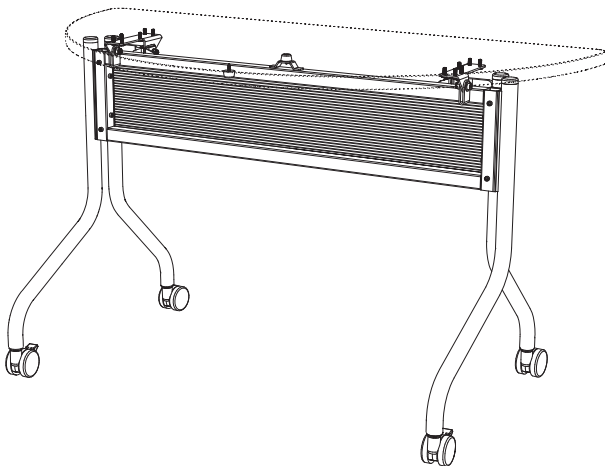
Base with 48" X 24" Rectangle Table Top

Base avec une rectangle table surface de

120 cm x 60 cm

Base con el 48 X 24 pulg tablero de la

mesa rectángulo



Base with Half-Round Table Top

Base avec le dessus de table semi-circulaire

Base con el tablero de la mesa semicircular

2030 IMPROMPTU™

Base for Impromptu Tables; 37.5" Wide

Base pour des Tableaux de Impromptu ;

95 centimètres de large

Base para las tablas de Impromptu;

37.5 pulg. de par en par

PRODUCT WARRANTY REGISTRATION is available online at: www.safcoproducts.com

• L'INSCRIPTION POUR LA GARANTIE DU PRODUIT est disponible sur l'Internet : www.safcoproducts.com

• EI REGISTRO PARA LA GARANTÍA DEL PRODUCTO está disponible en la Internet: www.safcoproducts.com

For questions or concerns, please call **1-800-664-0042**
available Monday-Friday 7:00 AM to 6:00 PM (Central Time) (English-speaking operators)

Si vous avez des questions pour poser ou les préoccupations pour exprimer, connecter **au 1-800-664-0042**
de 7H00 à 18H00 (Heure centrale) (Opérateurs de langue anglaise)

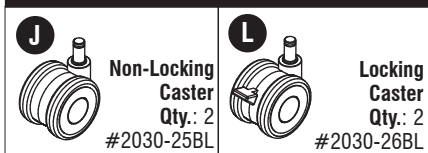
Si usted tiene preguntas o preocupaciones, por favor llame **1-800-664-0042**
de 7:00 AM a 6:00 PM (Hora Central) (Operadores que hablan inglés)

TOOLS REQUIRED: Allen Wrench (included), Phillips Screwdriver

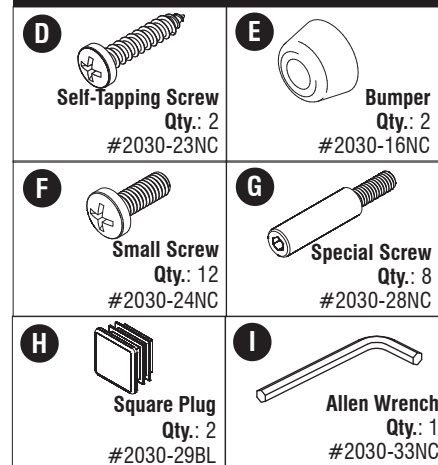
PARTS LIST

CODE	DESCRIPTION	QTY	PART NO.
(A)	Frame	1	2030-01SL
(B)	Left Leg	1	2030-02SL
(C)	Right Leg	1	2030-03SL

HARDWARE PACK 2030-99BL



HARDWARE PACK 2030-19NC

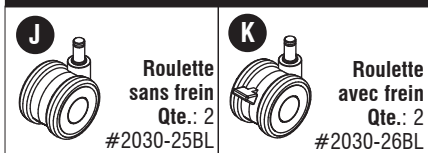


OUTILS REQUIS : Clef Allen (incluse), Tournevis à pointe cruciforme

Liste des pièces

CODE	DESCRIPTION	QUANTITÉ	N° DE PIÈCE
(A)	Armature	1	2030-01SL
(B)	Jambe gauche	2	2030-02SL
(C)	Jambe droite	1	2030-03SL

PAQUET MATÉRIEL 2030-99BL



PAQUET MATÉRIEL 2030-19NC



HERRAMIENTAS REQUERIDAS: Llave Allen (incluida), Destornillador Phillips®

Lista de piezas

CODIGO	DESCRIPCIÓN	CANTIDAD	NO. DE PIEZA
(A)	Marco	1	2030-01SL
(B)	Pata izquierda	2	2030-02SL
(C)	Pata derecha	1	2030-03SL

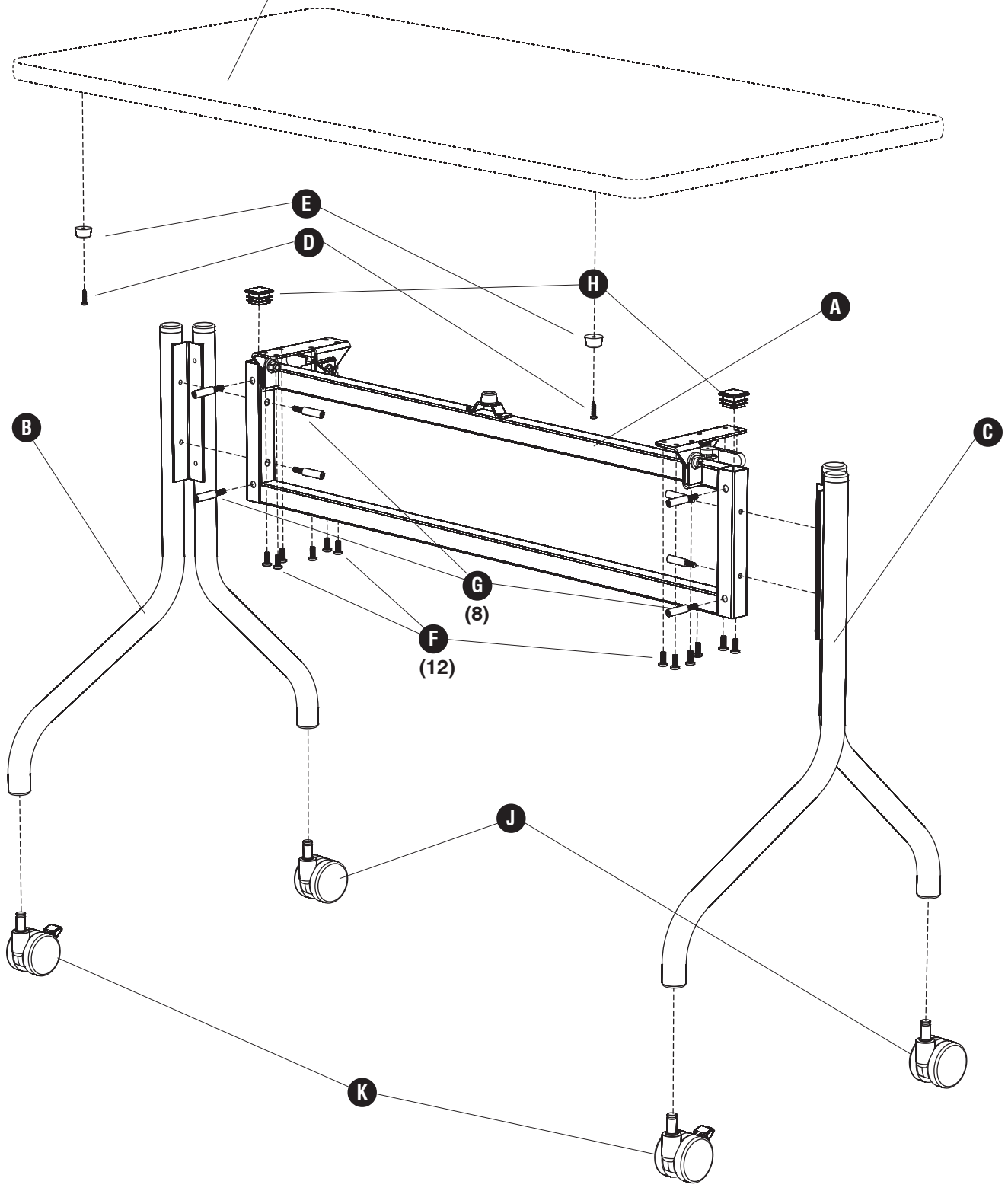
PAQUETE MATERIAL 2030-99BL



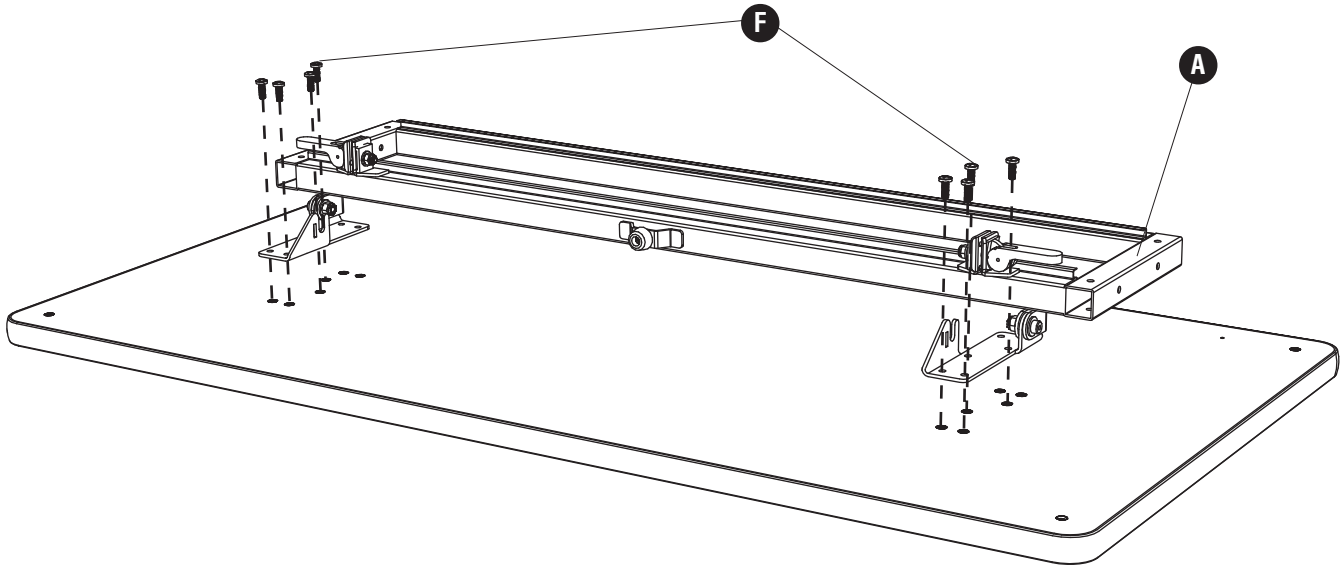
PAQUETE MATERIAL 2030-19NC



Table top sold separately
Table surface se vendre séparément
Tapa de tabla se vende por separado

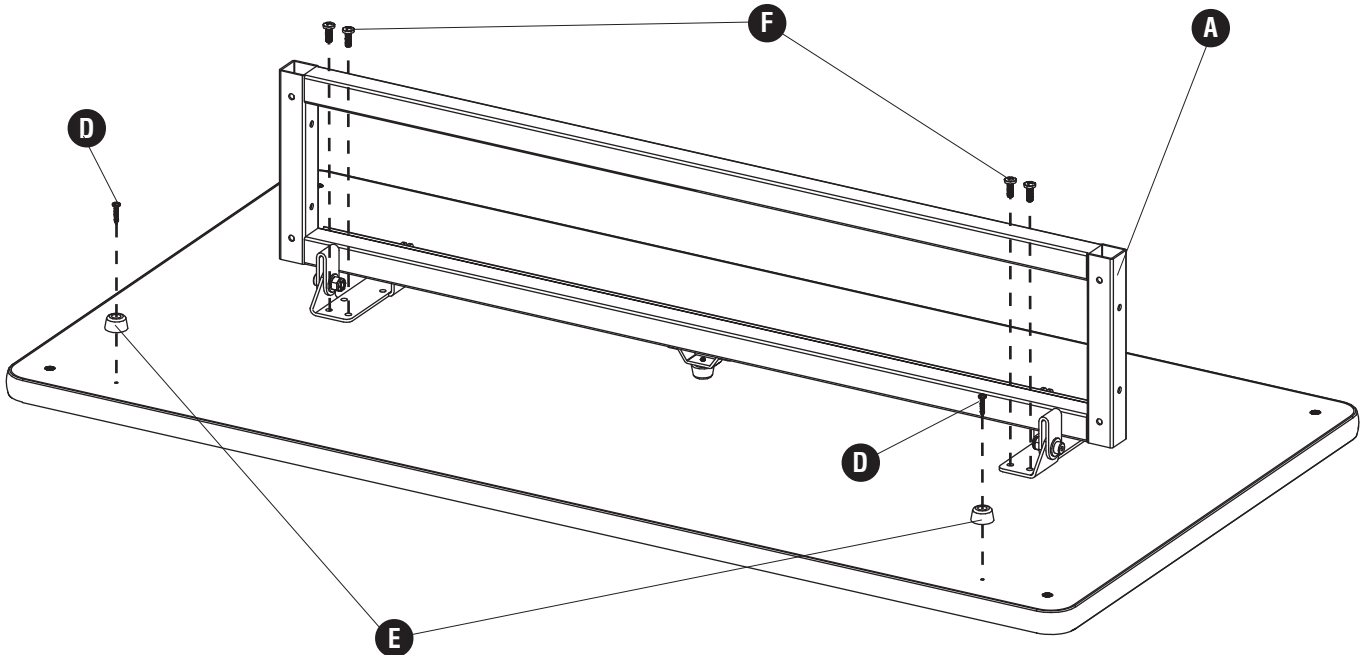
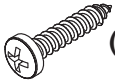


1 **F** (8)



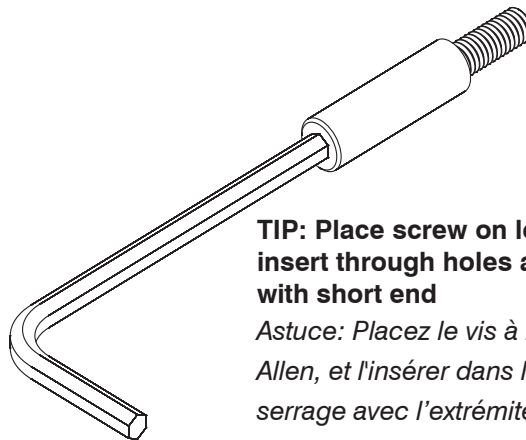
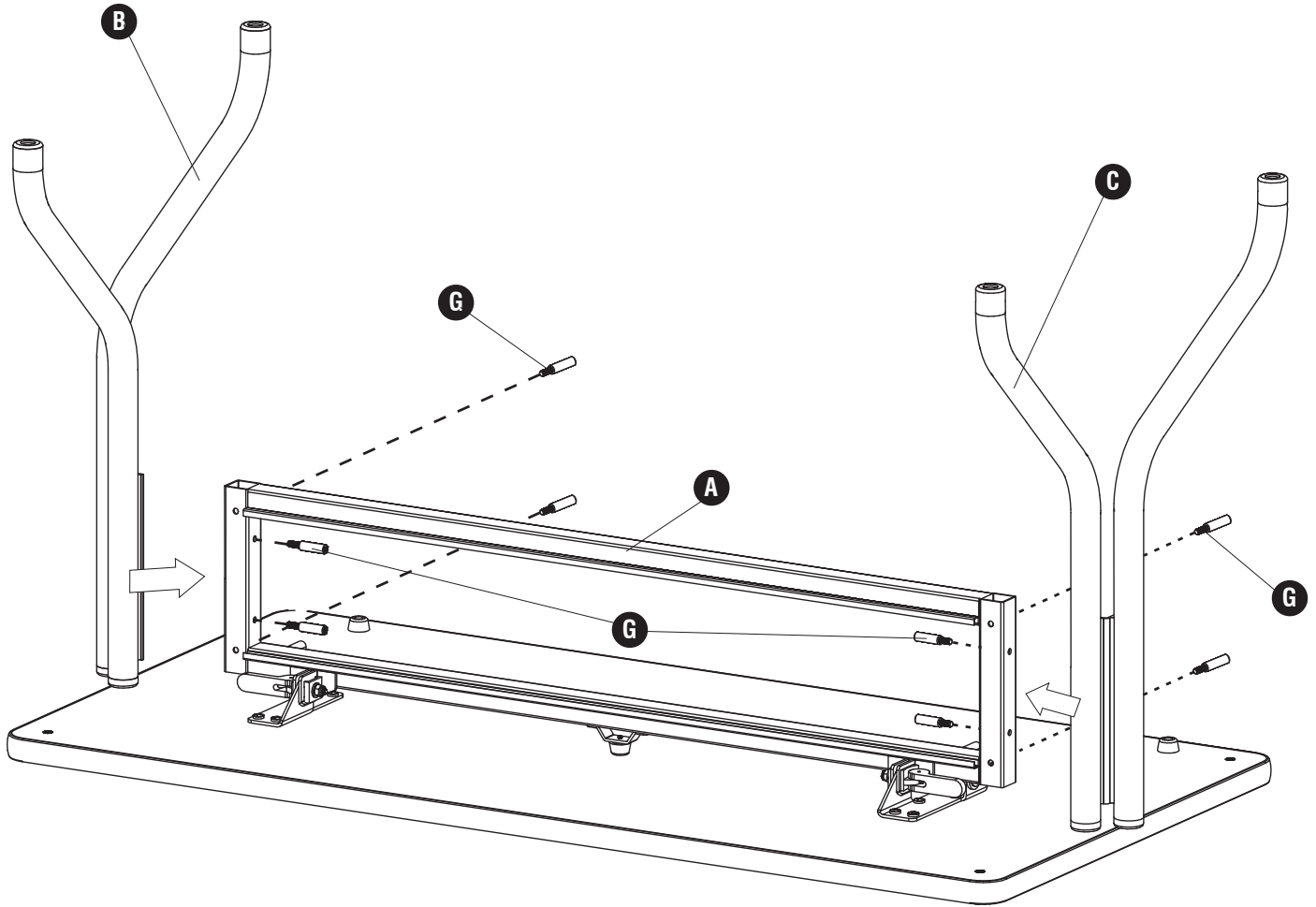
Two People Recommended
Deux Personnes ont Recommandé
Dos Personas Recomendaron

2 **D** (1-2) **E** (1-2) **F** (4)



Half-Round Top uses only one Bumper at center
Dessus semi-circulaire utilise seulement un pare-chocs au centre
Tapa semicircular utiliza solamente un parecho en el centro

3 **G** (8)



TIP: Place screw on long end of Allen wrench and insert through holes and tighten; finish tightening with short end

Astuce: Placez le vis à la longue extrémité de la clef Allen, et l'insérer dans les trous et serrez; terminer le serrage avec l'extrémité courte

SUGERENCIA: Ponga el tornillo en el extremo largo de la llave Allen y la inserta a través de los agujeros y apriete; apriete totalmente con el extremo corto

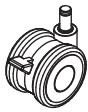
4

J

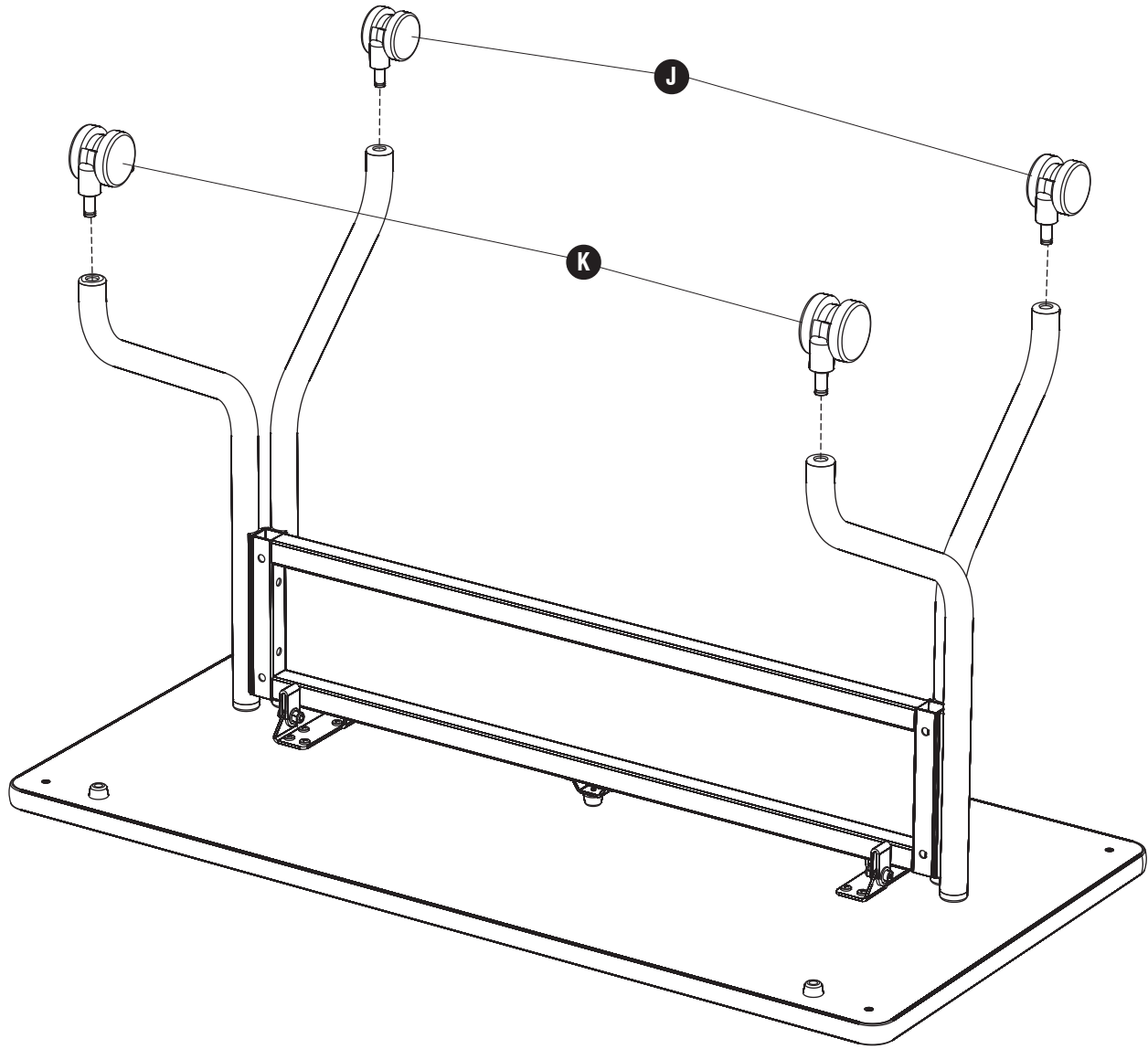


(2)

K



(2)



5 H  (2)

