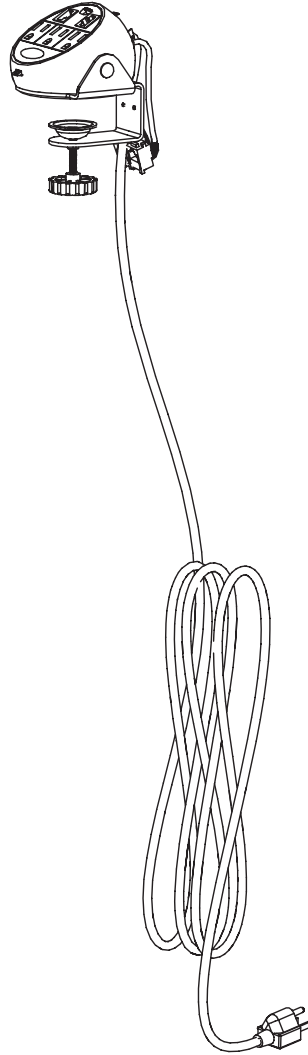


ASSEMBLY INSTRUCTIONS

INSTRUCCIONES DE MONTAJE

INSTRUCCIONES DE ENSAMBLAJE



2059

Power Module

Module d'alimentation

Módulo de corriente

PRODUCT WARRANTY REGISTRATION is available online at: www.safcoproducts.com

• L'INSCRIPTION POUR LA GARANTIE DU PRODUIT est disponible sur l'Internet : www.safcoproducts.com

• EI REGISTRO PARA LA GARANTÍA DEL PRODUCTO está disponible en la Internet: www.safcoproducts.com

For questions or concerns, please call **1-800-664-0042**
available Monday-Friday 7:00 AM to 6:00 PM (Central Time) (English-speaking operators)

Si vous avez des questions pour poser ou les préoccupations pour exprimer, connecter **au 1-800-664-0042**
de 7H00 à 18H00 (Heure centrale) (Opérateurs de langue anglaise)

Si usted tiene preguntas o preocupaciones, por favor llame **1-800-664-0042**
de 7:00 AM a 6:00 PM (Hora Central) (Operadores que hablan inglés)






TOOLS REQUIRED:

Phillips Screwdriver

PARTS LIST

CODE	DESCRIPTION	QTY	PART NO.
(A)	Power Cord	1	2059-08BL
(B)	Table Clamp	1	2059-01BL
(C)	Hardware Pack	1	2059-19BL

HARDWARE PACK 2059-19BL

(D) 	(E) 	(F) 	(G) 	(H) 
Screw Qty.: 2 #2059-27BL	Cord Bracket Qty.: 1 #2059-02BL	Adhesive Pad Qty.: 1 #2059-03BL	Knob Qty.: 1 #2059-23BL	Clamping Washer Qty.: 1 #2059-24NC

OUTILS REQUIS :

Tournevis à pointe cruciforme

LISTE DES PIÈCES

CODE	DESCRIPTION	QUANTITÉ	N° DE PIECE
(A)	Cordon électrique	1	2059-08BL
(B)	Collier de serrage pour la table	1	2059-01BL
(C)	Paquet matériel	1	2059-19BL

PAQUET MATÉRIEL 2059-19BL

(D) 	(E) 	(F) 	(G) 	(H) 
Vis Qte.: 2 #2059-27BL	Support de cordon Qte.: 1 #2059-02BL	Coussinet avec adhésif Qte.: 1 #2059-03BL	Bouton Qte.: 1 #2059-23BL	Rondelle de serrage Qte.: 1 #2059-24NC






HERRAMIENTAS REQUERIDAS:

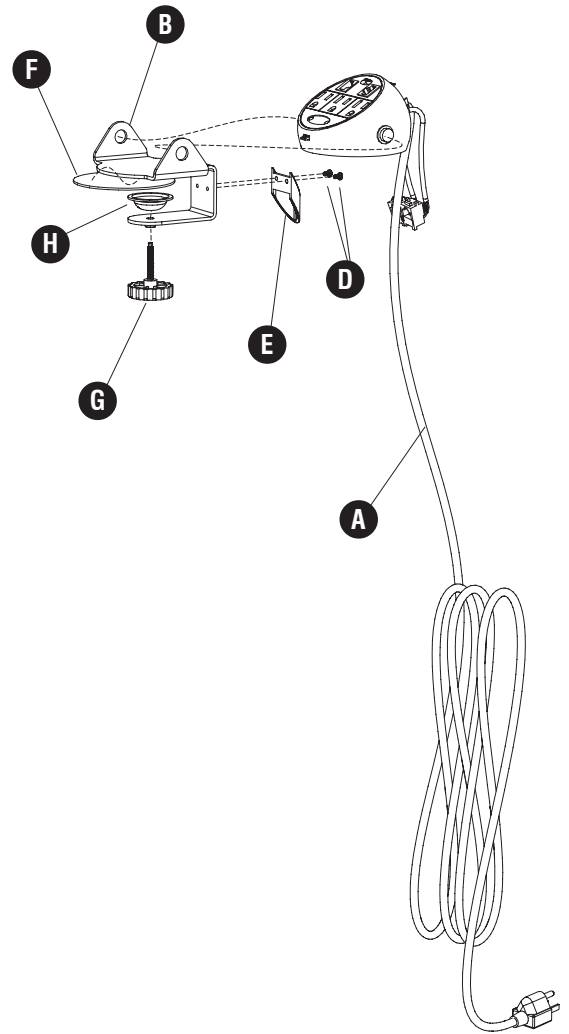
Destornillador Phillips®

LISTA DE PIEZAS

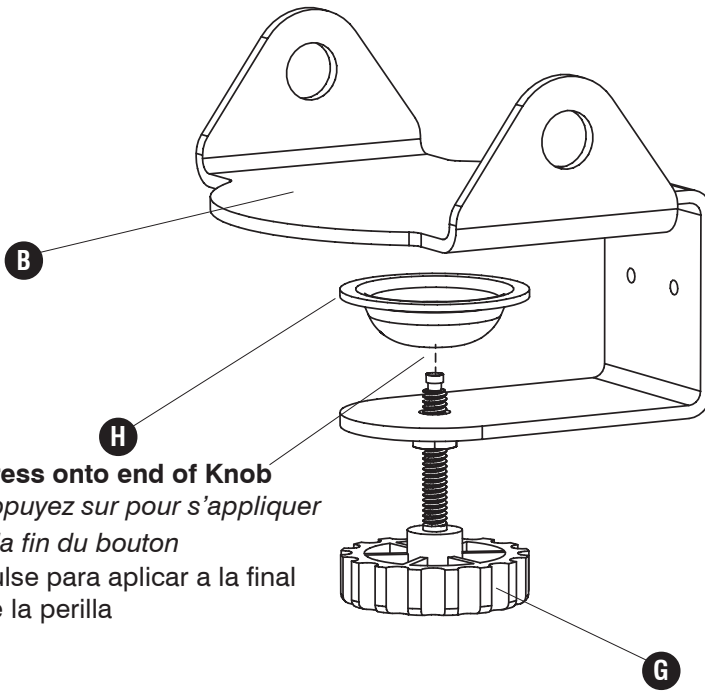
CODIGO	DESCRIPCIÓN	CANTIDAD	NO. DE PIEZA
(A)	Cordón eléctrico	1	2059-08BL
(B)	Pinza para la mesa	1	2059-01BL
(C)	Paquete material	1	2059-19BL

PAQUETE MATERIAL 2059-19BL

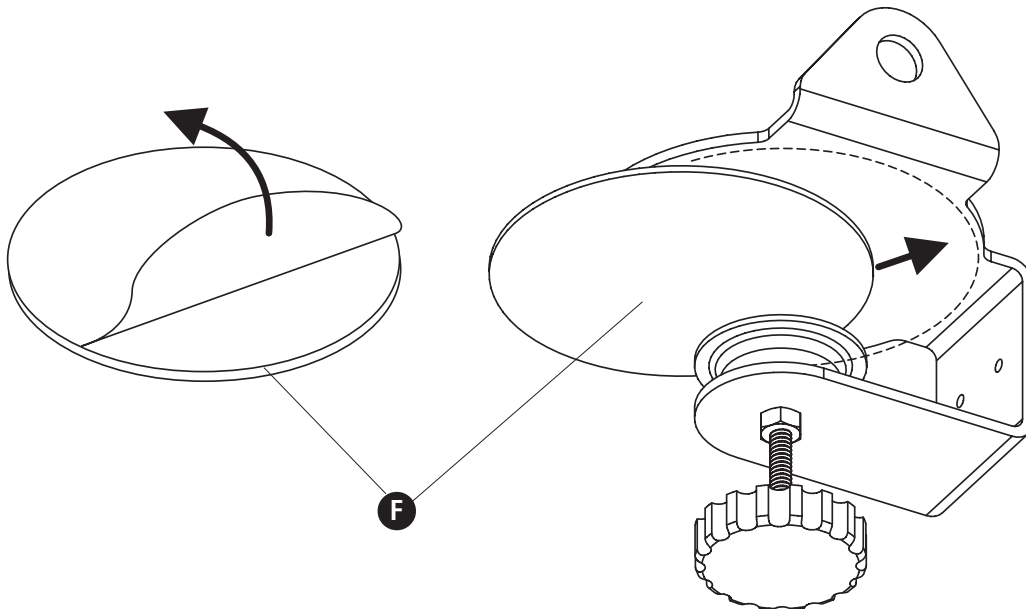
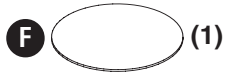
(D) 	(E) 	(F) 	(G) 	(H) 
Tornillo Cant.: 2 #2059-27BL	Apoyo para el cordón Cant.: 1 #2059-02BL	almohadilla con adhesivo Cant.: 1 #2059-03BL	Botón Cant.: 1 #2059-23BL	Arandela de sujeción Cant.: 1 #2059-24NC



1



2



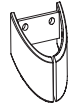
3

D

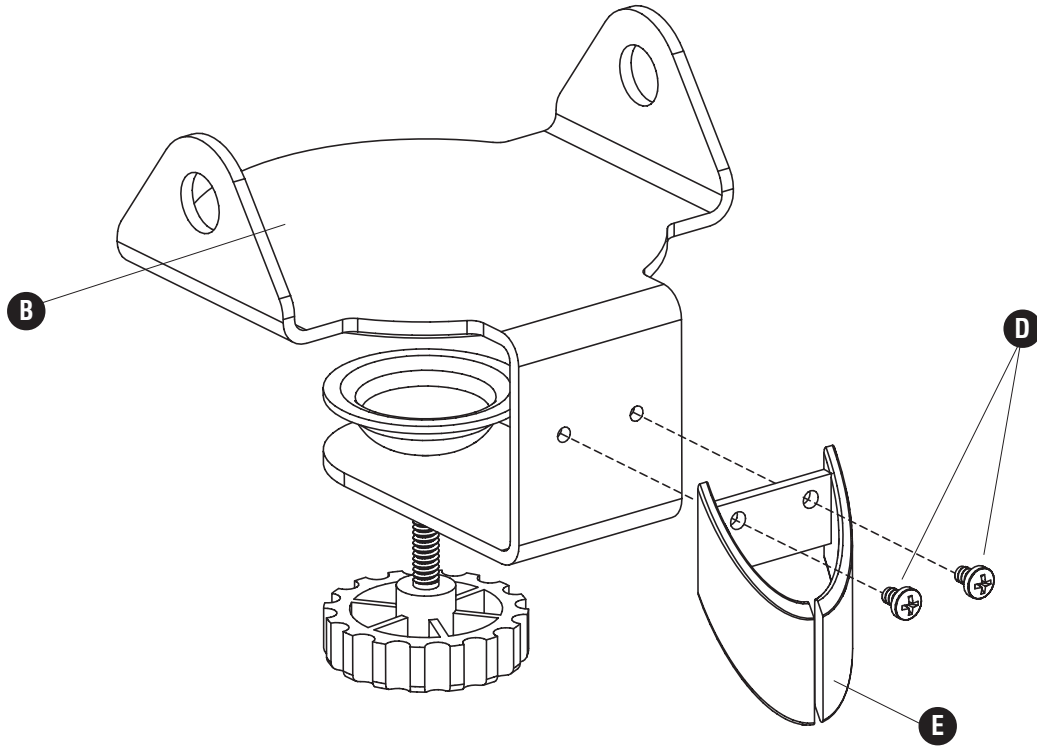


(2)

E



(1)



4

A

