

MOUNTING INSTRUCTIONS

INSTRUCCIONES DE SUPPORT

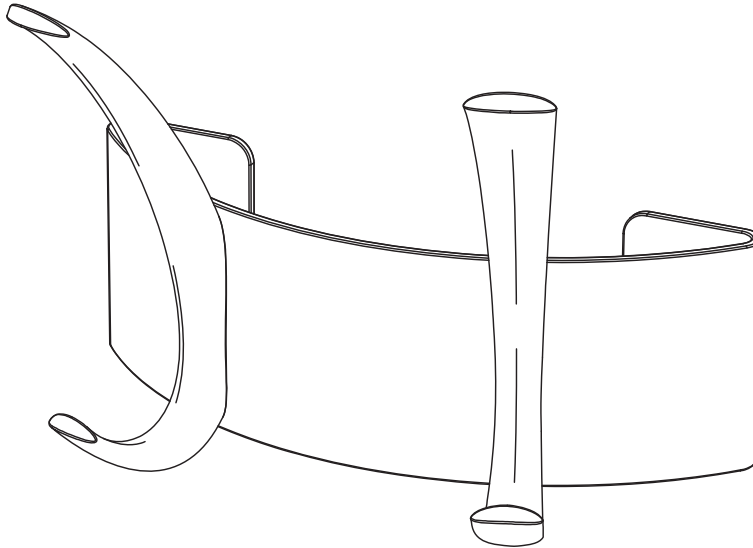
INSTRUCCIONES DEL MONTAJE

4203

Metal Wall Rack with 2 Hooks

Casier métallique du mur avec 2 crochets

Percha de metal del muro con 2 ganchos



PRODUCT WARRANTY REGISTRATION is available online at: www.safcoproducts.com

• L'INSCRIPTION POUR LA GARANTIE DU PRODUIT est disponible sur l'Internet : www.safcoproducts.com

• EI REGISTRO PARA LA GARANTÍA DEL PRODUCTO está disponible en la Internet: www.safcoproducts.com

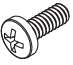


For questions or concerns, please call **1-800-664-0042**
available Monday-Friday 7:00 AM to 6:00 PM (Central Time) (English-speaking operators)

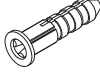
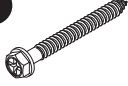
Si vous avez des questions pour poser ou les préoccupations pour exprimer, connecter **au 1-800-664-0042**
de 7H00 à 18H00 (Heure centrale) (Opérateurs de langue anglaise)

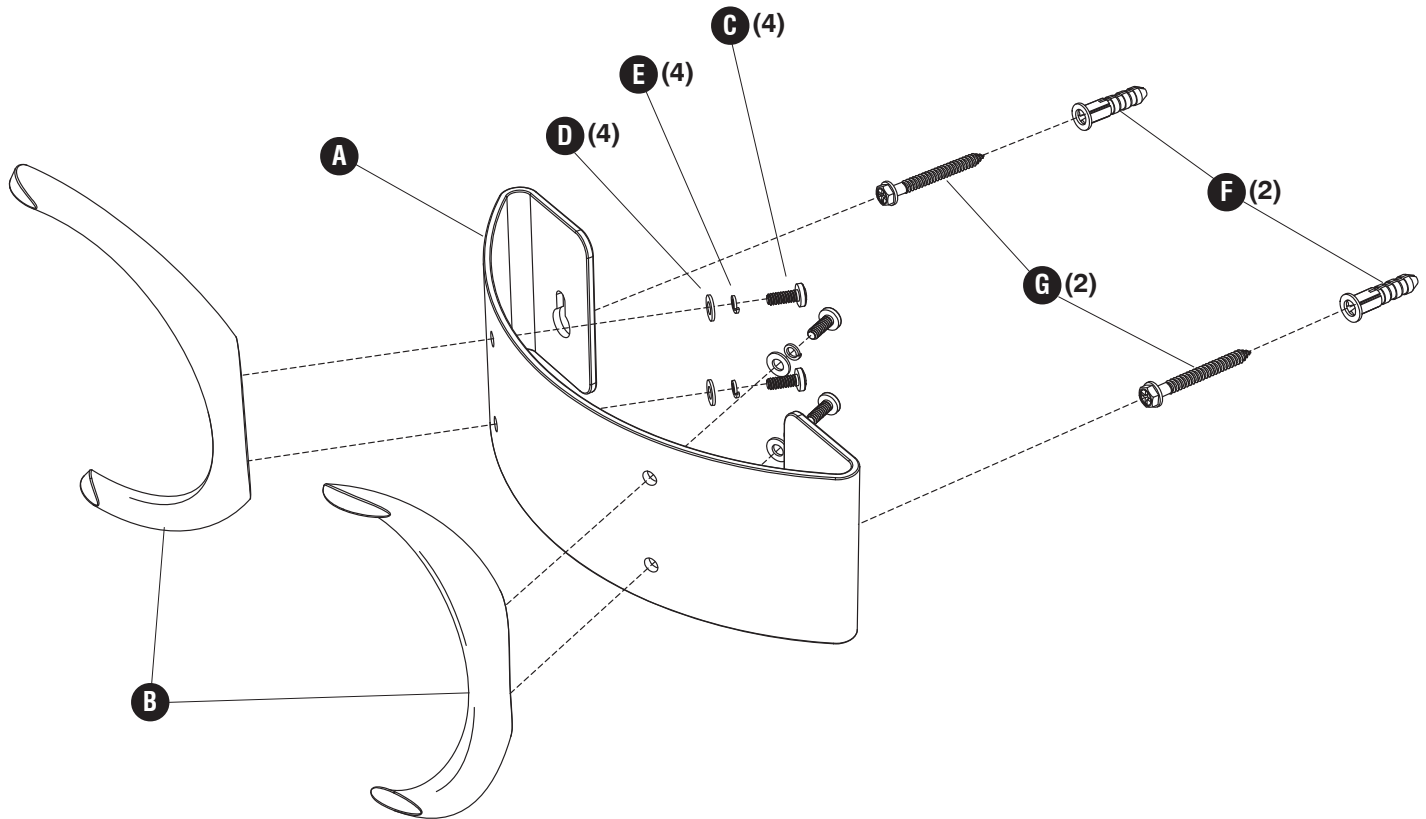
Si usted tiene preguntas o preocupaciones, por favor llame **1-800-664-0042**
de 7:00 AM a 6:00 PM (Hora Central) (Operadores que hablan inglés)

TOOLS REQUIRED: Phillips Screwdriver, Pencil, Drill with 3/16" bit, Level, Measuring Tape, Wrench
OUTILS REQUIS: Tournevis à pointe cruciforme, Crayon, Perceuse avec mèche de 5 mm, Niveau, Mètre ruban, Clé
HERRAMIENTAS REQUERIDAS: Destornillador Phillips®, Lápiz, Taladro con broca de 3/16 pulg., Nivel, Cinta métrica, Llave

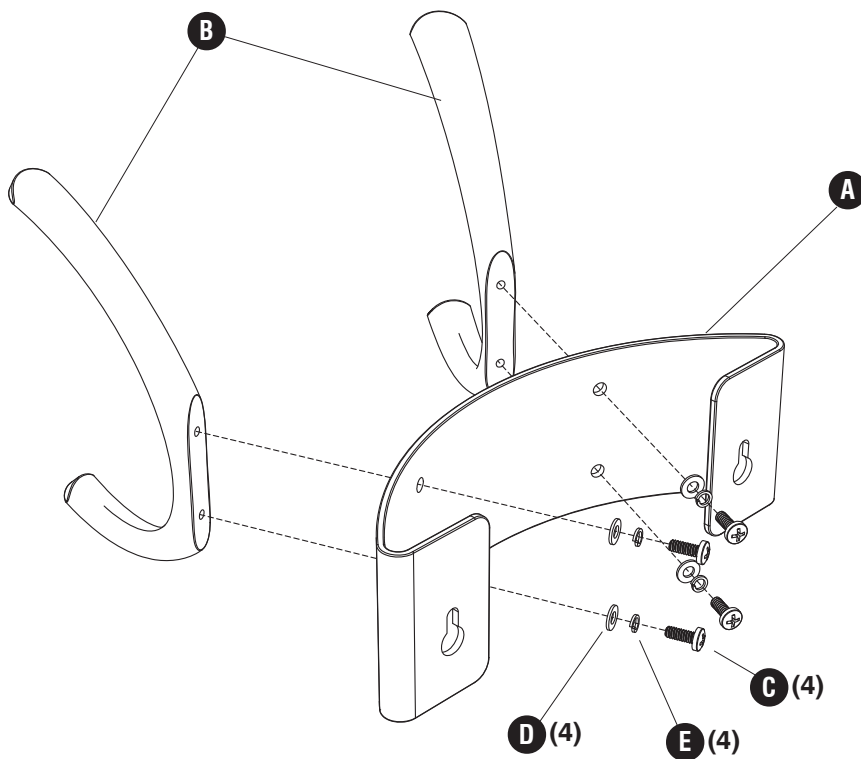
Parts List / Liste des Pièces / Lista de Piezas			
Code/ Código	DESCRIPTION / DESCRIPTION / DESCRIPCIÓN	Qty./ Qté/ Cant.	Part No./ N° de Pièce / No. de Pieza
(A)	Mounting Band / Plaque de montage / Placa de montaje	1	4203-01SL
(B)	Hook / Crochet / Gancho	2	4203-02SL

HARDWARE PACK / PAQUET MATÉRIEL / PAQUETE MATERIAL 4203-19NC		
(C) 	(D) 	(E) 
Small Screw <i>Petit vis</i> Tornillo pequeño Qty. / Qté. / Cant. 4 4203-23NC	Plain Washer <i>Rondelle</i> Arandela Qty. / Qté. / Cant. 4 4203-31NC	Lock Washer <i>Rondelle de blocage</i> Arandela de seguridad Qty. / Qté. / Cant. 4 4203-32NC

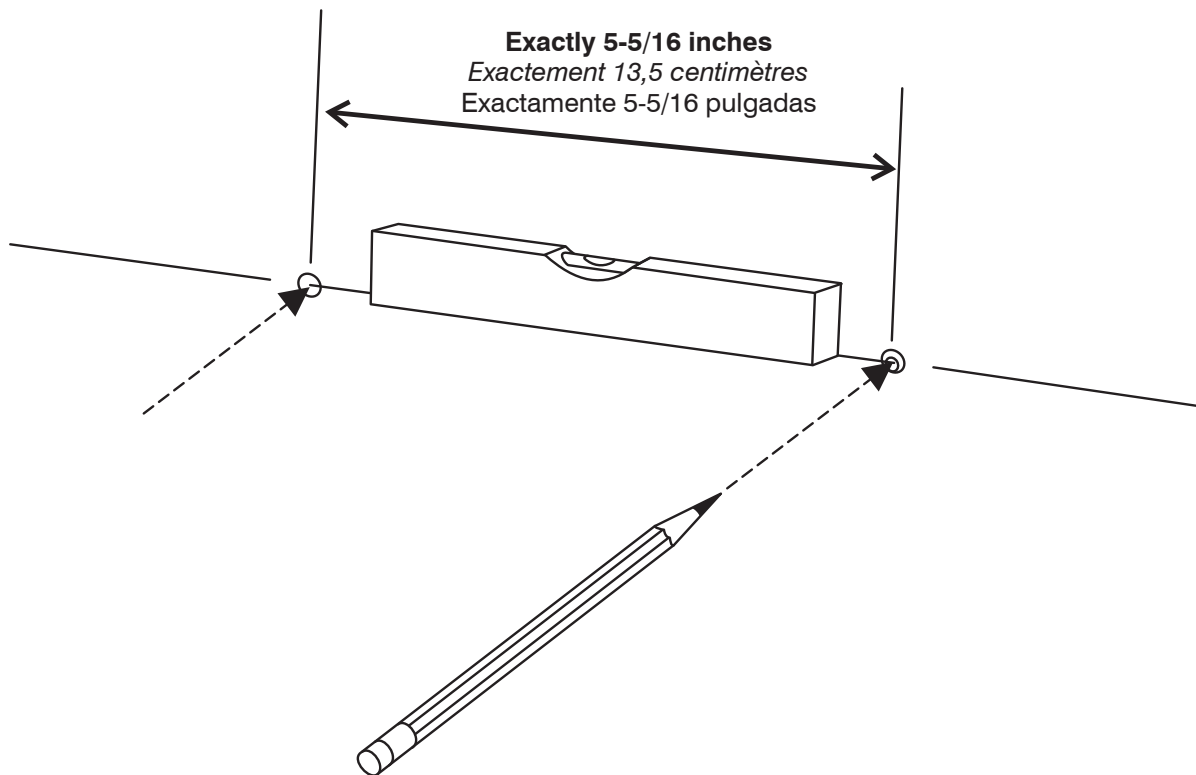
HARDWARE PACK / PAQUET MATÉRIEL / PAQUETE MATERIAL 4203-99NC	
(F) 	(G) 
Wall Anchor <i>Ancre de mur</i> Anclaje de la pared Qty. / Qté. / Cant.: 2 4203-26NC	Mounting Screw <i>Vis de support</i> Tornillo de montaje Qty. / Qté. / Cant.: 2 4203-27NC



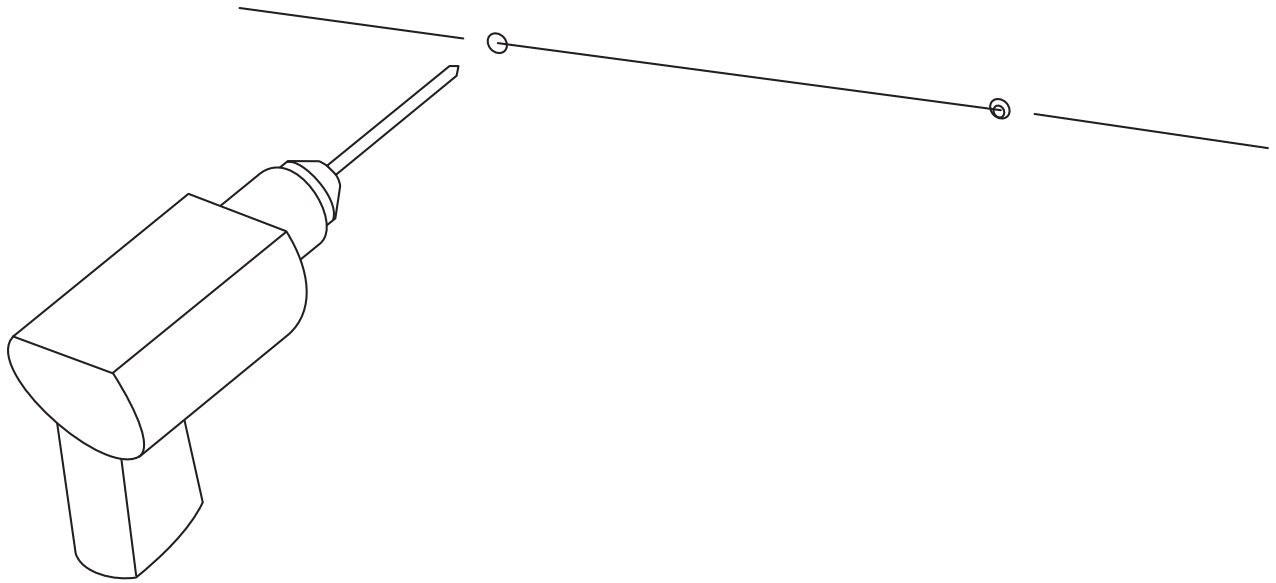
- 1** **C**  (4) **D**  (4) **E**  (4)



2

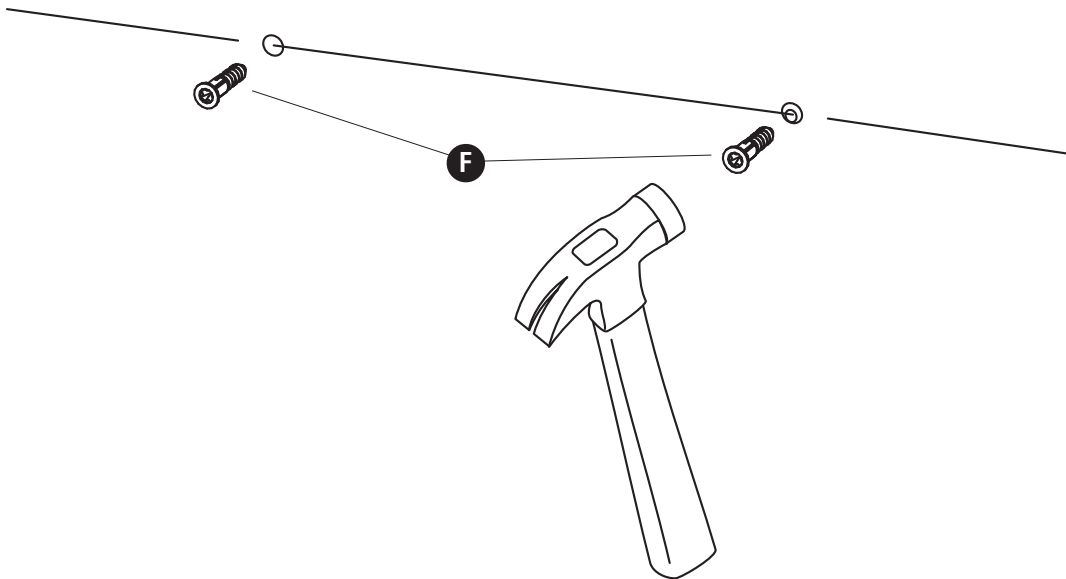


3



4

F (2)

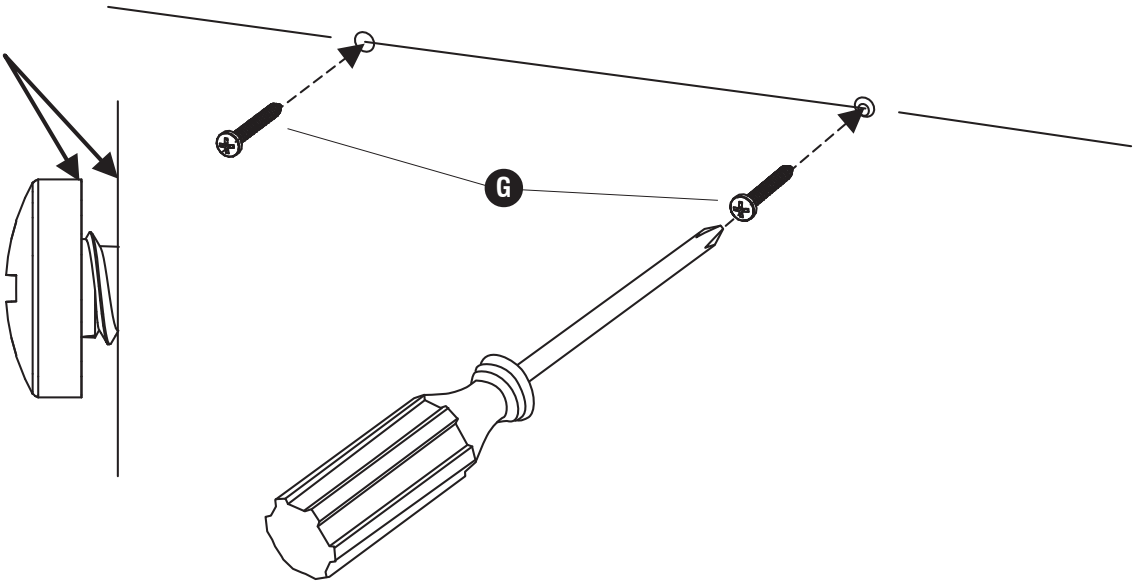


5

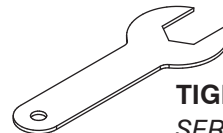
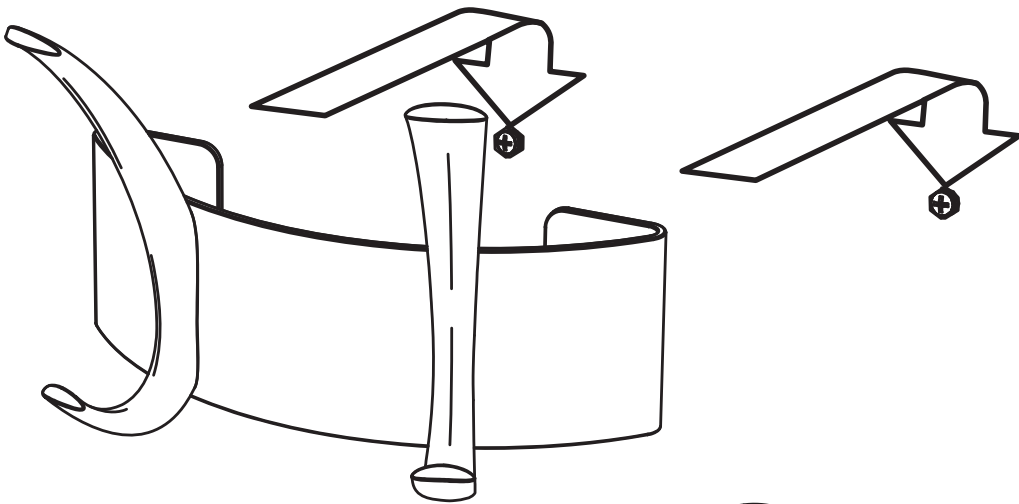
G



1/16 inch
1,6 millimètres
.063 pulgada



6



TIGHTEN SCREWS WITH WRENCH
SERRAR LES VIS AVEC CLÉ
APRIETE LOS TORNILLOS CON LLAVE