

# SAFCO®

an LDI Company

New Hope, MN 55428  
www.safcoproducts.com

**Luggage Cart**  
**Charrette à bagages /**  
**Carretilla para equipaje**

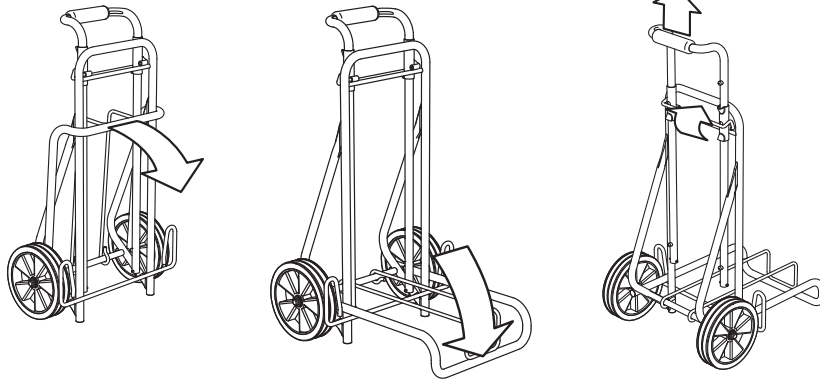
## 4057

**PRODUCT WARRANTY REGISTRATION**  
is available online at: [www.safcoproducts.com](http://www.safcoproducts.com)

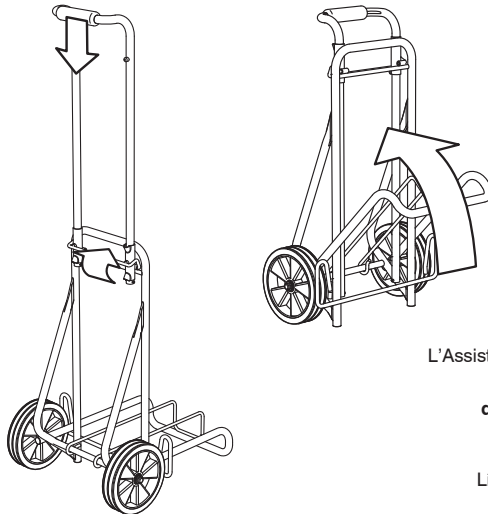
• L'INSCRIPTION POUR  
LA GARANTIE DU PRODUIT  
est disponible sur l'Internet : [www.safcoproducts.com](http://www.safcoproducts.com)

• EI REGISTRO PARA  
LA GARANTÍA DEL PRODUCTO  
está disponible en la Internet: [www.safcoproducts.com](http://www.safcoproducts.com)

### TO OPEN / OUVRIR / PARA ABRIR



### TO CLOSE / FERMER / PARA CERRAR



**Secure luggage**  
**using 4060-01NC**  
**Elastic Cord,**  
**included**

*Bagages sécurisé*  
*à l'aide 4060-01NC*  
*cordons élastique,*  
*inclus*

**Seguro de equipaje**  
**con 4060-01NC**  
**cuerda elástica,**  
**incluido**

L'Assistance téléphonique à la clientèle Safco au  
**1-800-664-0042**

**de 8H00 à 16H30 (Heure centrale)**  
**(Opérateurs de langue anglaise)**

Línea directa para el cliente de Safco  
**1-800-664-0042**

**de 8:00 AM a 4:30 PM (Hora Central)**  
**(Operadores que hablan inglés)**

4057-37MP; 9/11

**Safco Consumer Hot Line 1-800-664-0042**  
available Monday-Friday 8:00 AM to 4:30 PM (Central Time) (English-speaking operators)