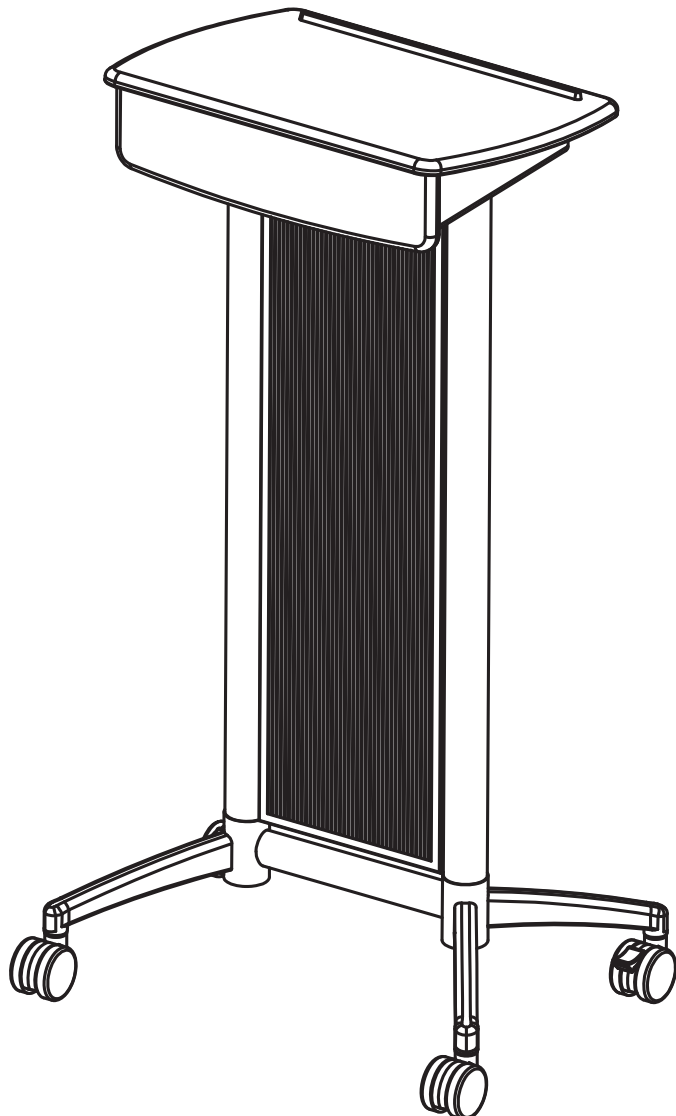


**ASSEMBLY INSTRUCTIONS**  
**INSTRUCCIONES DE MONTAJE**  
**INSTRUCCIONES DE ENSAMBLAJE**



**8912**  
**Impromptu<sup>®</sup>**  
**Lectern**  
*Lutrin*  
*Atril*

**PRODUCT WARRANTY REGISTRATION** is available online at: [www.safcoproducts.com](http://www.safcoproducts.com)

• L'INSCRIPTION POUR LA GARANTIE DU PRODUIT est disponible sur l'Internet : [www.safcoproducts.com](http://www.safcoproducts.com)

• EI REGISTRO PARA LA GARANTÍA DEL PRODUCTO está disponible en la Internet: [www.safcoproducts.com](http://www.safcoproducts.com)

For questions or concerns, please call **1-800-664-0042**  
available Monday-Friday 7:00 AM to 6:00 PM (Central Time) (English-speaking operators)

Si vous avez des questions pour poser ou les préoccupations pour exprimer, connecter **au 1-800-664-0042**  
de 7H00 à 18H00 (Heure centrale) (Opérateurs de langue anglaise)

Si usted tiene preguntas o preocupaciones, por favor llame **1-800-664-0042**  
de 7:00 AM a 6:00 PM (Hora Central) (Operadores que hablan inglés)

**TOOLS REQUIRED:** Phillips Screwdriver  
**OUTILS REQUIS :** *Tournevis à pointe cruciforme*  
**HERRAMIENTAS REQUERIDAS:** Destornillador Phillips

**Two People Recommended.**

*On recommande que l'assemblage soit effectué par deux personnes.*  
 Se recomienda dos personas para el ensamblaje.

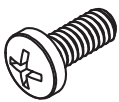
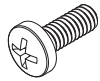

<b>Parts List / Liste des Pièces / Lista de Piezas</b>			
Code/ Código	DESCRIPTION / DESCRIPTION / DESCRIPCIÓN	Qty./ Qté/ Cant.	Part No./ N° de Pièce / No. de Pieza
(A)	<b>Base / Base / Base</b>	1	8912-04\$
(B)	<b>Left Post / Poteau gauche / Poste izquierdo</b>	1	8912-02\$
(C)	<b>Right Post / Poteau droit / Poste derecho</b>	1	8912-03\$
(D)	<b>Steel Shelf / Étagère En Acier / De Acero Estante</b>	1	8912-06\$
(E)	<b>Vertical Panel / Panneau vertical / Panel vertical</b>	1	8912-05\$
(F)	<b>Top Shelf / Haut Étagère / Estante superior de</b>	1	8912-01\$
(G)	<b>Front Panel / Panneau Devant / Panel Frontal</b>	1	8912-07\$

§ **Note: When corresponding about parts, be sure to state color: Black (BL), or Gray (GR) .**

§ *Noter: Quand correspondre au sujet de parties, soyez sûr d'affirmer la couleur: Noir (BL) ou Gris (GR) .*

§ **Note: Al corresponder sobre las piezas, esté seguro declarar el color: Negro(BL)o Gris (GR).**

**Hardware Pack /  
Paquet Matériel / Paquete Material:  
8912-19\$**

		
<b>Medium Screw</b> <i>Vis moyenne</i> Tornillo medio Qty. / Qté. / Cant. 8 8912-27\$	<b>Small Screw</b> <i>Petite Vis</i> Tornillo Pequeño Qty. / Qté. / Cant. 6 8926-23\$	<b>Tapping Screw</b> <i>Vis Taraudeuse</i> Tornillo Autorroscante Qty. / Qté. / Cant. 10 8912-23\$

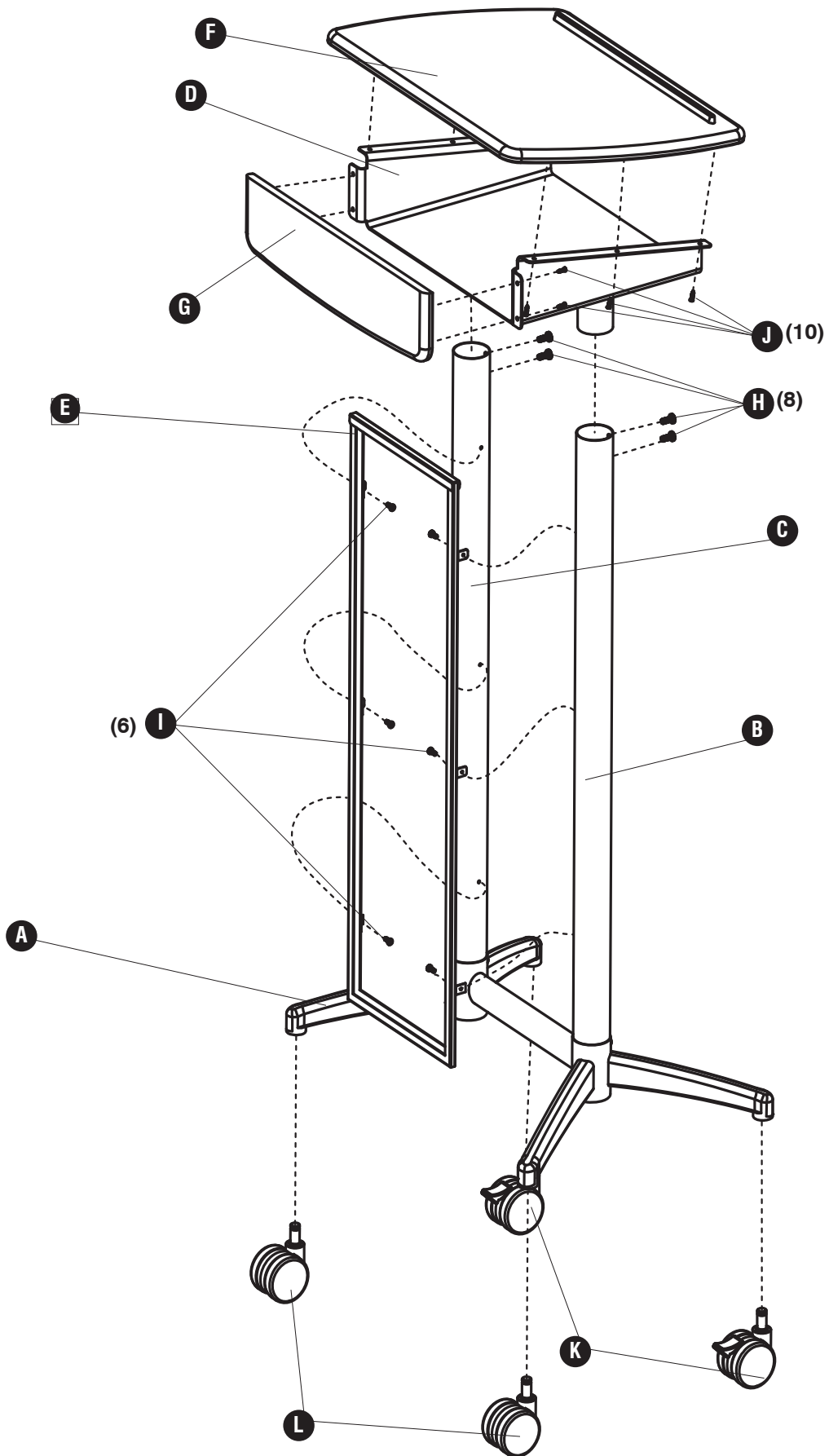
**Hardware Pack /  
Paquet Matériel / Paquete  
Material:  
8926-99\$§**

	
<b>Caster With Brake</b> <i>Roue avec Frein</i> Rueda con Freno Qty. / Qté. / Cant. 2 8926-26\$§	<b>Caster Without Brake</b> <i>Roue sans Frein</i> Rueda sin Freno Qty. / Qté. / Cant. 2 8926-25\$§

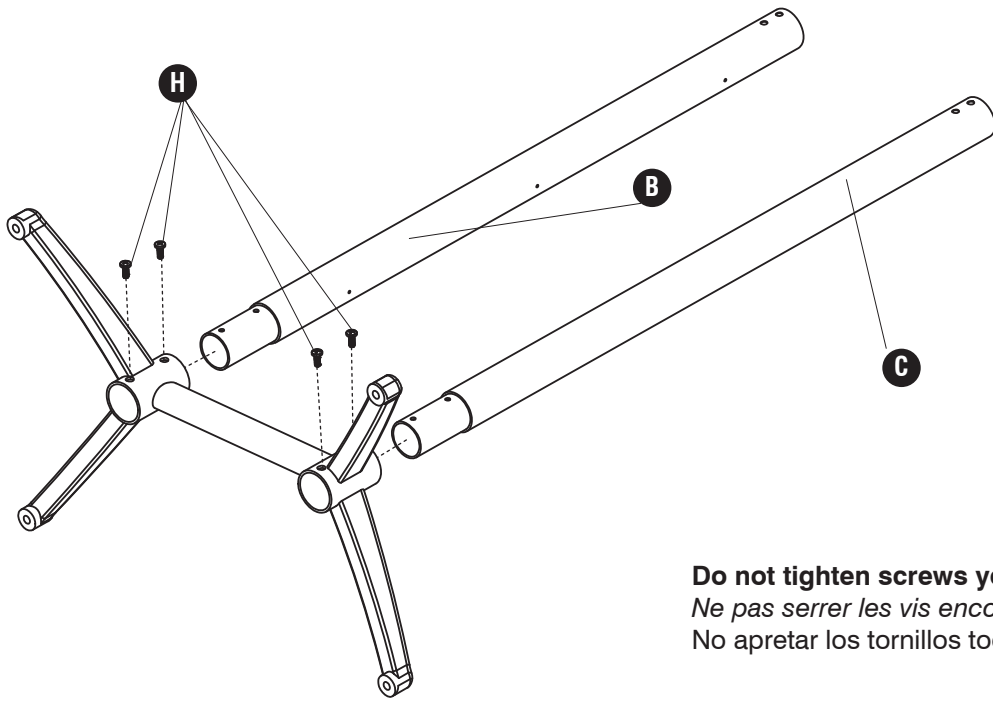
§§**Note: When corresponding about casters, be sure to state color: 2-Tone (NC) or Black (BL).**

§§ *Noter: Quand correspondre au sujet de roues, soyez sûr d'affirmer la couleur: Deux tons (NC) ou Noir (BL).*

§§ **Note: Al corresponder sobre las ruedas, esté seguro declarar el color: Dos tonos (NC) o Negro (BL).**

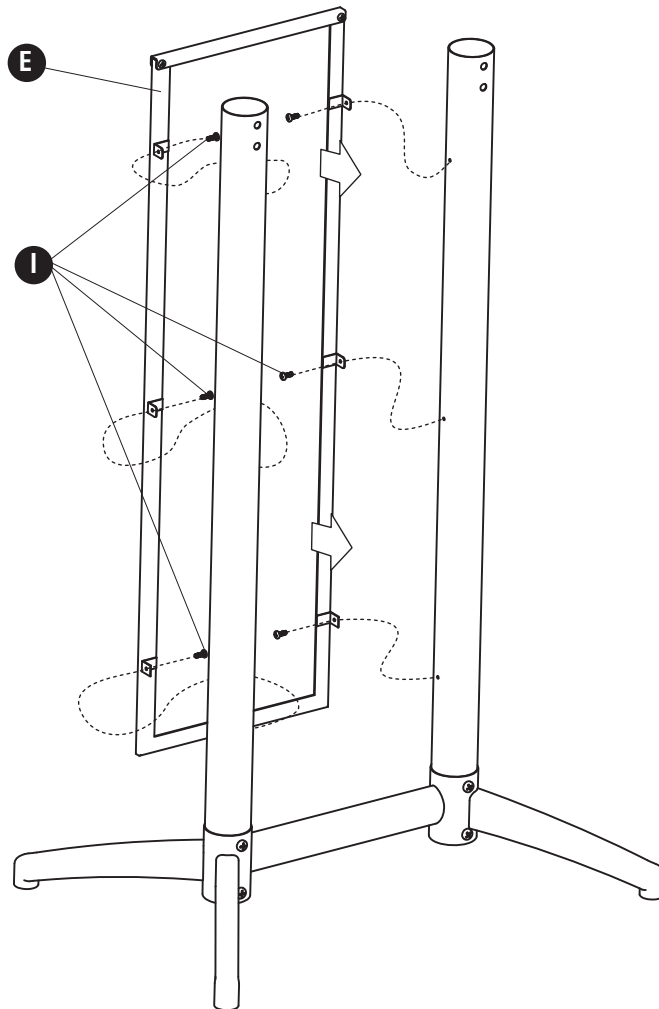


1 H (4)

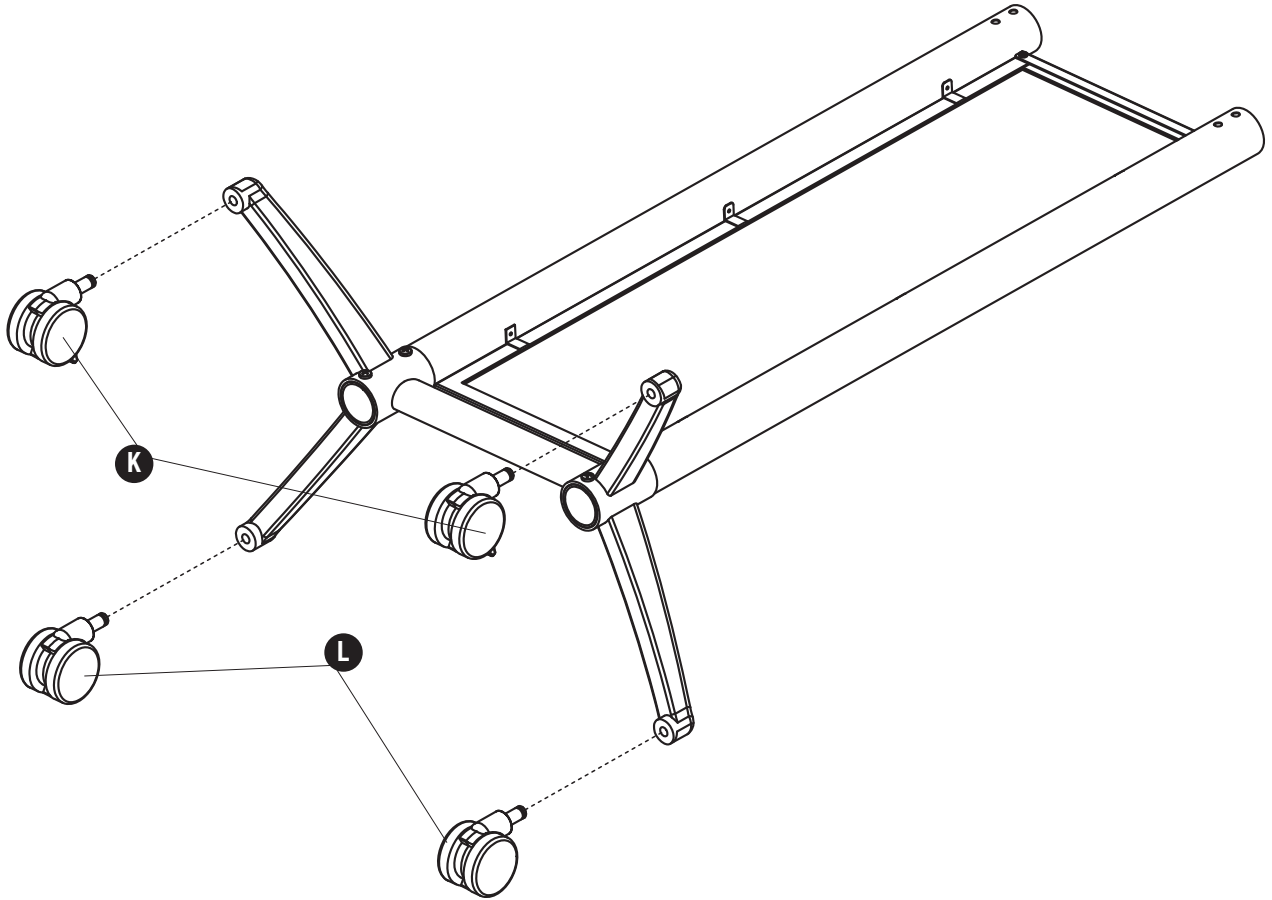


**Do not tighten screws yet**  
*Ne pas serrer les vis encore*  
*No apretar los tornillos todavía*


2 I (6)

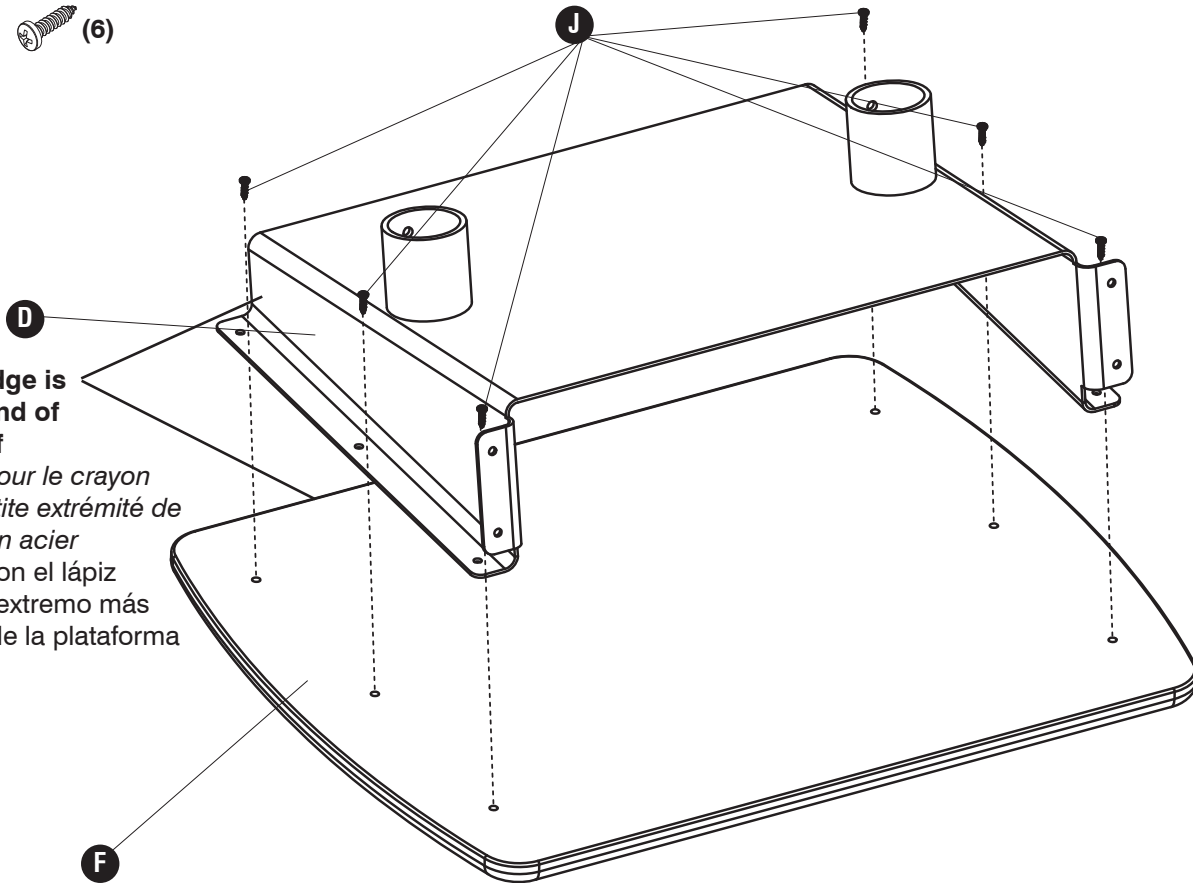


3



4

J  (6)

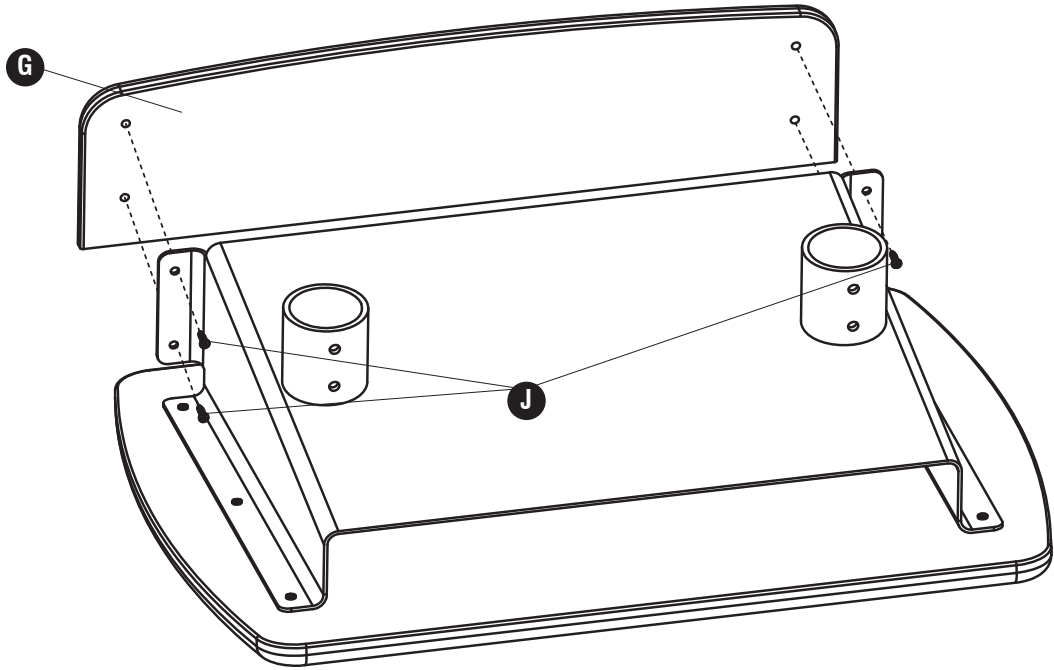


**Pencil Ledge is at small end of steel shelf**

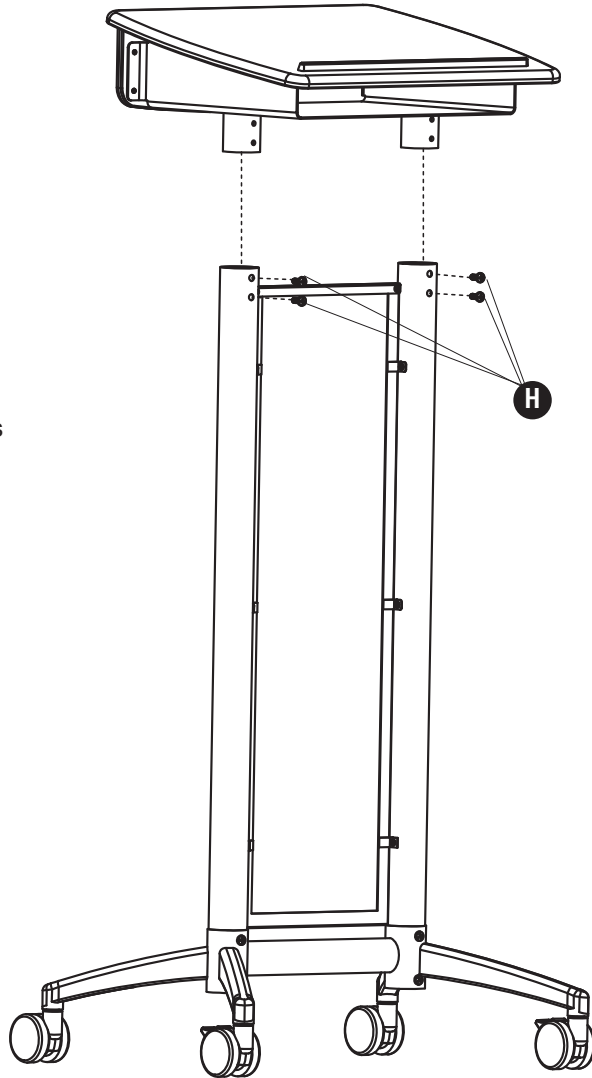
*L' rebord pour le crayon est à la petite extrémité de l'étagère en acier*

El borde con el lápiz está en el extremo más pequeño de la plataforma de acero

5 J  (4)



6 H  (4)



**Tighten all screws**  
*Serrer toutes les vis*  
*Apretar todos los tornillos*