



an LDI Company

New Hope, MN 55428
www.safcoproducts.com

Sol™ Arm Rest Kit

Sol™
Accoudoir Kit

Sol™
Apoyabrazos Kit™

7064

ASSEMBLY INSTRUCTIONS

INSTRUCTIONS DE MONTAGE • INSTRUCCIONES DE ENSAMBLAJE

TOOLS REQUIRED: Phillips Screwdriver

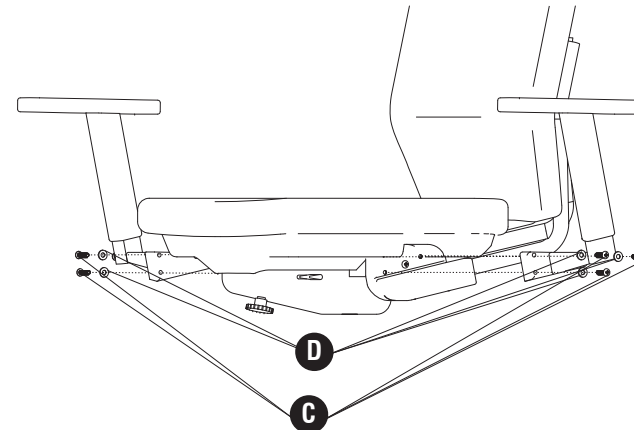
PRODUCT WARRANTY REGISTRATION is available online at: www.safcoproducts.com

- OUTILS REQUIS : Tournevis à pointe cruciforme
- L'INSCRIPTION POUR LA GARANTIE DU PRODUIT est disponible sur l'Internet : www.safcoproducts.com

- HERRAMIENTAS REQUERIDAS: Destornillador Phillips®
- El REGISTRO PARA LA GARANTÍA DEL PRODUCTO está disponible en la Internet: www.safcoproducts.com

PARTS LIST / LISTE DES PIÈCES / LISTA DE PIEZAS

CODE / CODIGO	DESCRIPTION / DESCRIPTION / DESCRIPCIÓN	QTY. / QUANTITÉ / CANTIDAD	PART NO. / N° DE PIECE / NO. DE PIEZA
(A)	Armrest - Left / <i>Accoudoir gauche / Descansabrazos - izquierdo</i>	1	7064-02BL
(B)	Armrest - Right / <i>Accoudoir droit / Descansabrazos - derecho</i>	1	7064-01BL
Hardware Pack / Paquet Matériel / Paquete Material 7064-19NC			
(C)	Screw / Vis / Tornillo	6	7064-22BL
(D)	Washer / Vis / Tornillo	6	7064-23NC



L'Assistance téléphonique à la clientèle Safco au 1-800-664-0042 de 8H00 à 16H30 (Heure centrale) (Opérateurs de langue anglaise)

Línea directa para el cliente de Safco 1-800-664-0042 de 8:00 AM a 4:30 PM (Hora Central) (Operadores que hablan inglés)

7064-37MP; 5/11

For questions or concerns, please call the **Safco Consumer Hot Line 1-800-664-0042** available Monday-Friday 8:00 AM to 4:30 PM (Central Time) (English-speaking operators)