

ASSEMBLY INSTRUCTIONS

INSTRUCTIONS DE MONTAGE

INSTRUCCIONES DE ENSAMBLAJE

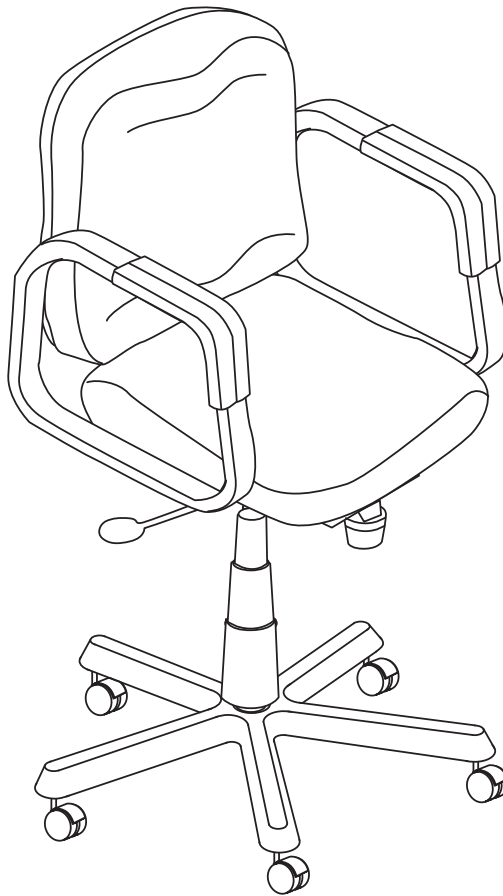
7045 Series

Cava Urth™

High Back Chair

Chaise avec Haut Dossier

Silla de con el Respaldo Alto



PRODUCT WARRANTY REGISTRATION is available online at: www.safcoproducts.com

• L'INSCRIPTION POUR LA GARANTIE DU PRODUIT est disponible sur l'Internet : www.safcoproducts.com

• EI REGISTRO PARA LA GARANTÍA DEL PRODUCTO está disponible en la Internet: www.safcoproducts.com

For questions or concerns, please call **1-800-664-0042**
available Monday-Friday 7:00 AM to 6:00 PM (Central Time) (English-speaking operators)

Si vous avez des questions pour poser ou les préoccupations
pour exprimer, connecter **au 1-800-664-0042**
de 7H00 à 18H00 (Heure centrale) (Opérateurs de langue anglaise)

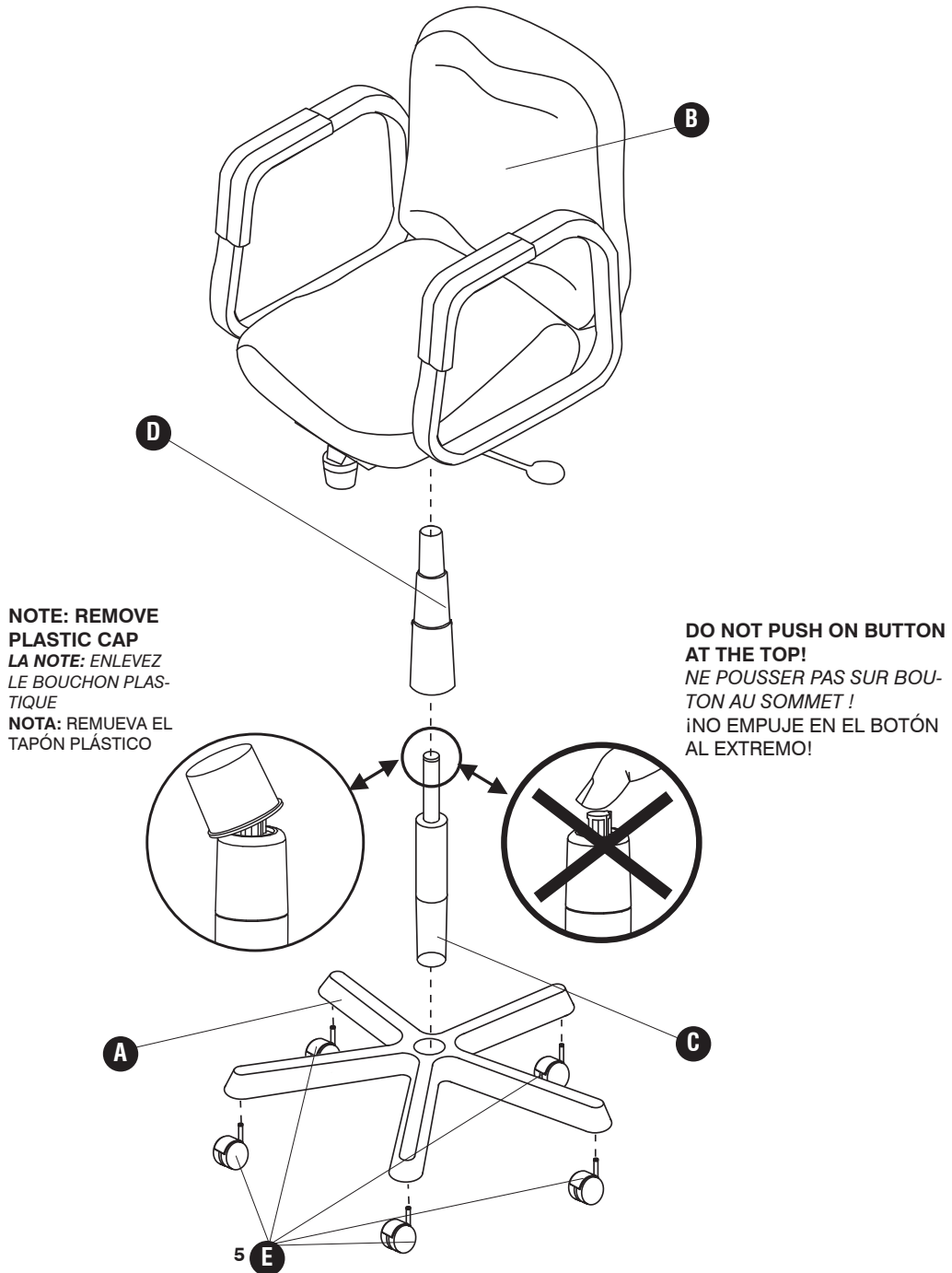
Si usted tiene preguntas o preocupaciones,
por favor llame **1-800-664-0042**
de 7:00 AM a 6:00 PM (Hora Central) (Operadores que hablan inglés)

PARTS LIST / LISTE DES PIÈCES / LISTA DE PIEZAS

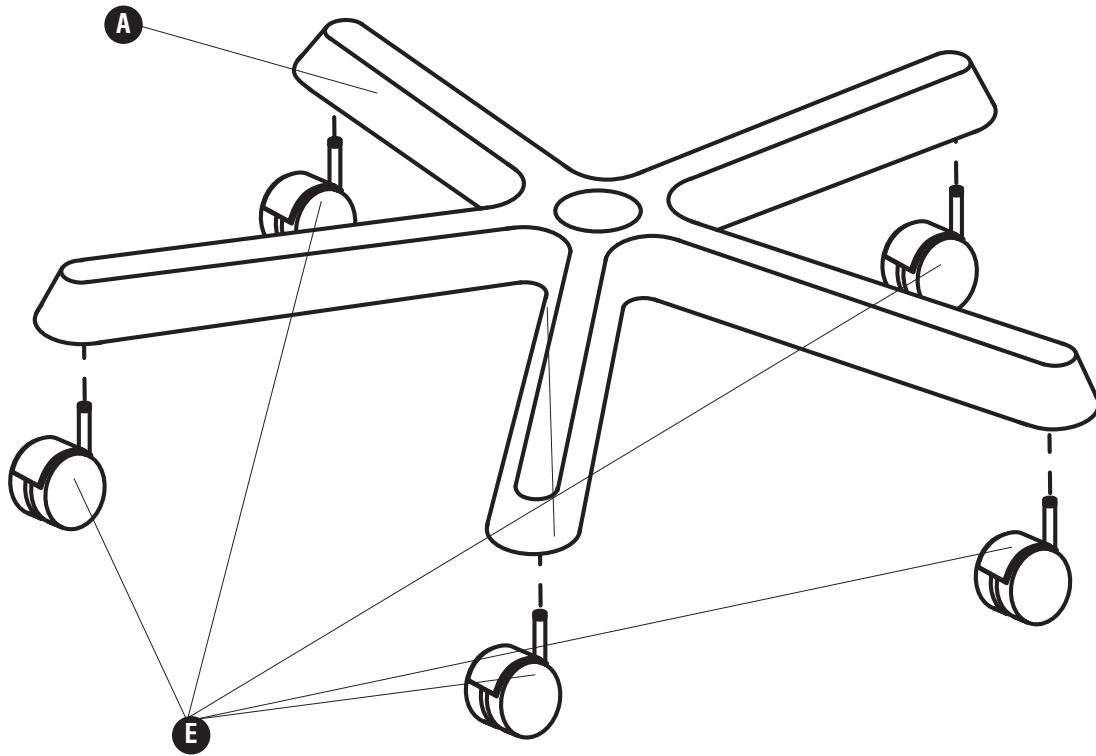
CODE / CODIGO	DESCRIPTION / DESCRIPTION / DESCRIPCIÓN	QTY. / QUANTITÉ / CANTIDAD	PART NO. / N° DE PIÈCE / NO. DE PIEZA
(A)	Base / Base / Base	1	7045-04BL
(B)	Seat Assembly / L'Assemblage du siège / Asamblea del asiento	1	7045-01§
(C)	Pump Assembly / L'Assemblage du cylindre / Asamblea del cilindro	1	7045-11NC
(D)	Dust Cover / Couvrir la poussière / Polvo Cubrir	1	7045-14BL
(E)	Caster / Roulette / Rueda	5	7045-25BL

§Note: When corresponding about parts, be sure to state color

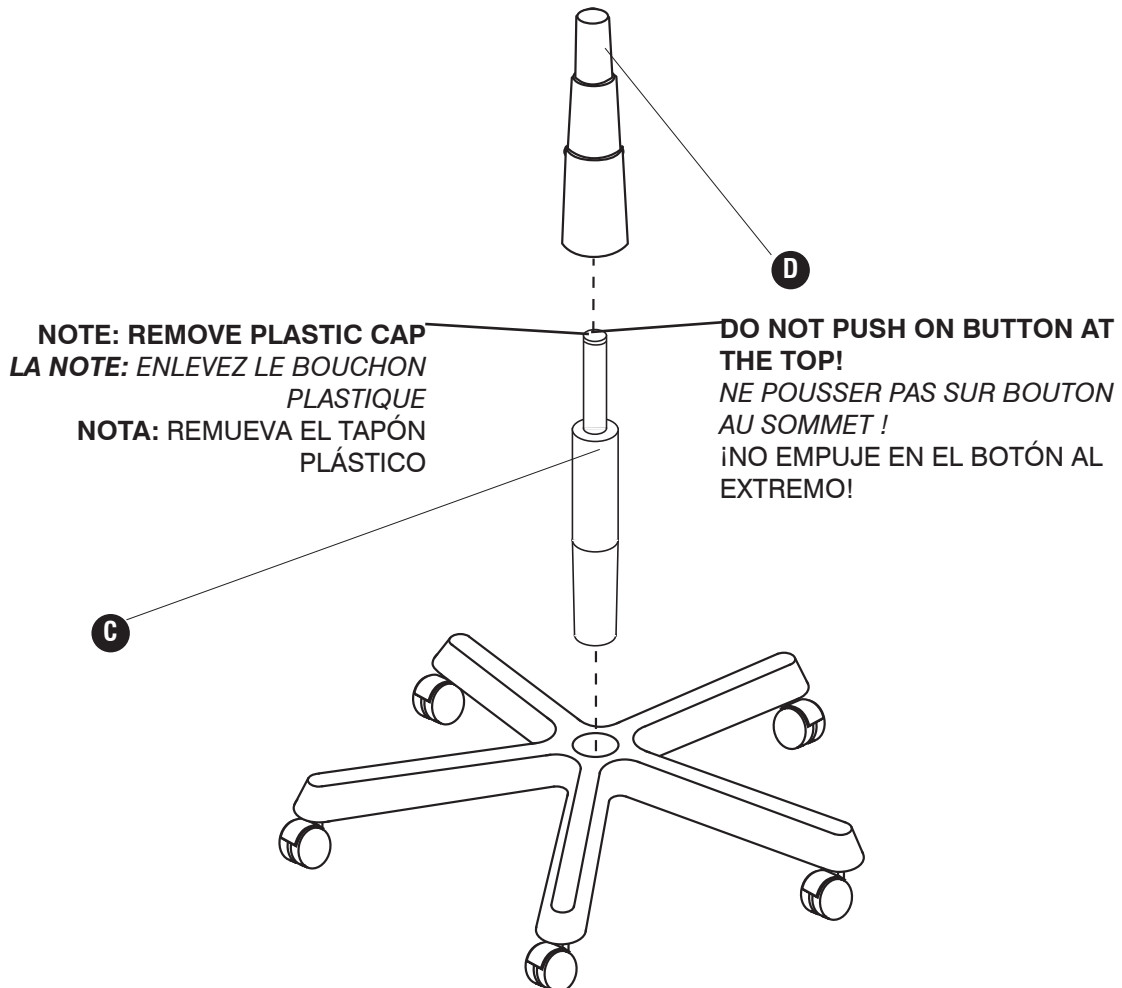
§ Noter: Quand correspondre au sujet de pièces, n'oubliez pas de mentionner la couleur
 § Note: cuando se habla de las piezas, asegúrese de mencionar el color



1



2



3

