

ASSEMBLY INSTRUCTIONS
INSTRUCTIONS DE MONTAGE
INSTRUCCIONES DE ENSAMBLAJE



5376
Impromptu[®]
Mobile Storage Center, Small
Centre de stockage mobile, des petites
Centro Móvil de almacenamiento, los pequeños

PRODUCT WARRANTY REGISTRATION is available online at: www.safcoproducts.com

• L'INSCRIPTION POUR LA GARANTIE DU PRODUIT est disponible sur l'Internet : www.safcoproducts.com

• EI REGISTRO PARA LA GARANTÍA DEL PRODUCTO está disponible en la Internet: www.safcoproducts.com

For questions or concerns, please call **1-800-664-0042**
available Monday-Friday 7:00 AM to 6:00 PM (Central Time) (English-speaking operators)

Si vous avez des questions pour poser ou les préoccupations pour exprimer, connecter **au 1-800-664-0042** de 7H00 à 18H00 (Heure centrale) (Opérateurs de langue anglaise)

Si usted tiene preguntas o preocupaciones, por favor llame **1-800-664-0042** de 7:00 AM a 6:00 PM (Hora Central) (Operadores que hablan inglés)

TOOLS REQUIRED: Phillips Screwdriver
OUTILS REQUIS : *Tournevis à pointe cruciforme*
HERRAMIENTAS REQUERIDAS: Destornillador Phillips

Two People Recommended.

On recommande que l'assemblage soit effectué par deux personnes.

Se recomienda dos personas para el ensamblaje.

Parts List / Liste des Pièces / Lista de Piezas			
Code/ Código	DESCRIPTION / DESCRIPTION / DESCRIPCIÓN	Qty./ Qté/ Cant.	Part No./ N° de Pièce / No. de Pieza
(A)	Leg / Pied / Pata	4	5376-03\$
(B)	Side Panel / Panneau latéral / Panel lateral	2	5376-01\$
(C)	Back Panel / Panneau arrière / Tablero trasero	1	5376-02\$
(D)	Front Panel / Panneau Avant / Panel Frontal	1	5376-04\$
(E)	Bottom Shelf / Étagère inférieur / Estante del fondo	1	5376-05\$
(F)	Center Shelf / Étagère central / Estante central	1	5376-06\$
(G)	File Bin / Corbeille à Dossier / Archivo Papelera	1	5376-07\$

§ Note: When corresponding about parts, be sure to state color: Black (BL), or Gray (GR) .

§ Noter: Quand correspondre au sujet de parties, soyez sûr d'affirmer la couleur: Noir (BL) ou Gris (GR) .



§ Note: Al corresponder sobre las piezas, esté seguro declarar el color: Negro(BL)o Gris (GR).

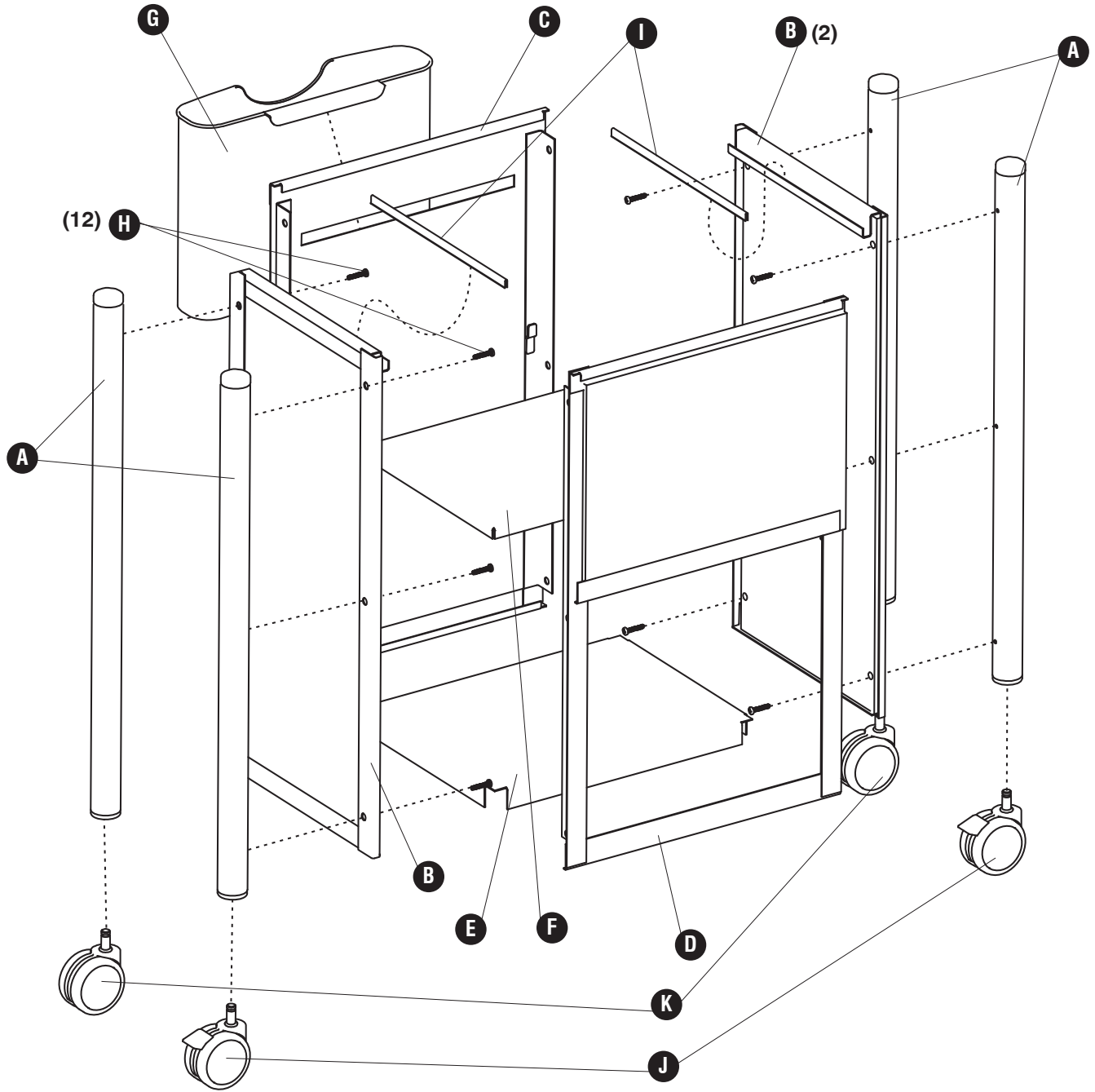
§§Note: When corresponding about casters, be sure to state color: 2-Tone (NC) or Black (BL).

§§Noter: Quand correspondre au sujet de roues, soyez sûr d'affirmer la couleur: Deux tons (NC) ou Noir (BL).

§§ Note: Al corresponder sobre las ruedas, esté seguro declarar el color: Dos tonos (NC) o Negro (BL).

Hardware Pack / Paquet Matériel / Paquete Material: 5376-19\$	
(H) 	(I) 
Long Screw <i>Longue vis</i> Tornillo largo Qty. / Qté. / Cant. 12 5376-23\$	Rail Sleeves <i>Rail manchon</i> Riel manga Qty. / Qté. / Cant. 2 5376-10NC

Hardware Pack / Paquet Matériel / Paquete Material: 1857-99\$§	
(J) 	(K) 
Caster With Brake <i>Roue avec Frein</i> Rueda con Freno Qty. / Qté. / Cant. 2 1857-26\$§	Caster Without Brake <i>Roue sans Frein</i> Rueda sin Freno Qty. / Qté. / Cant. 2 1857-25\$§

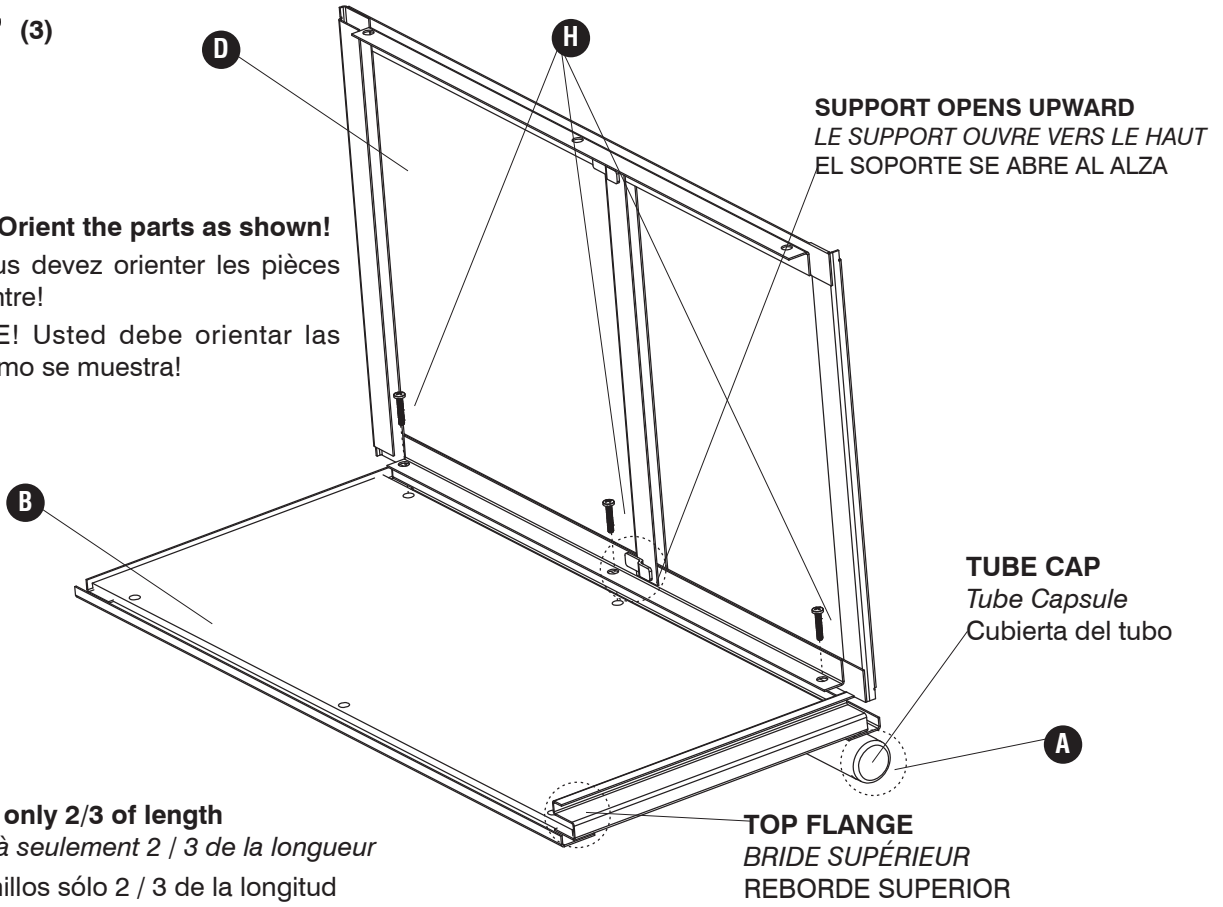


1 **H**  (3)

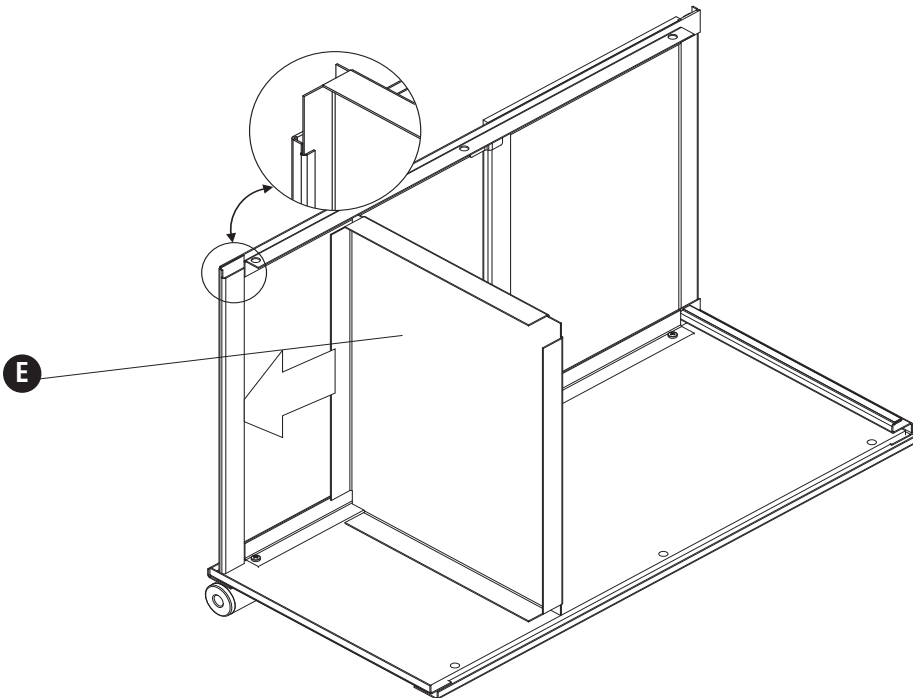
IMPORTANT: Orient the parts as shown!

Important: Vous devez orienter les pièces comme le montre!

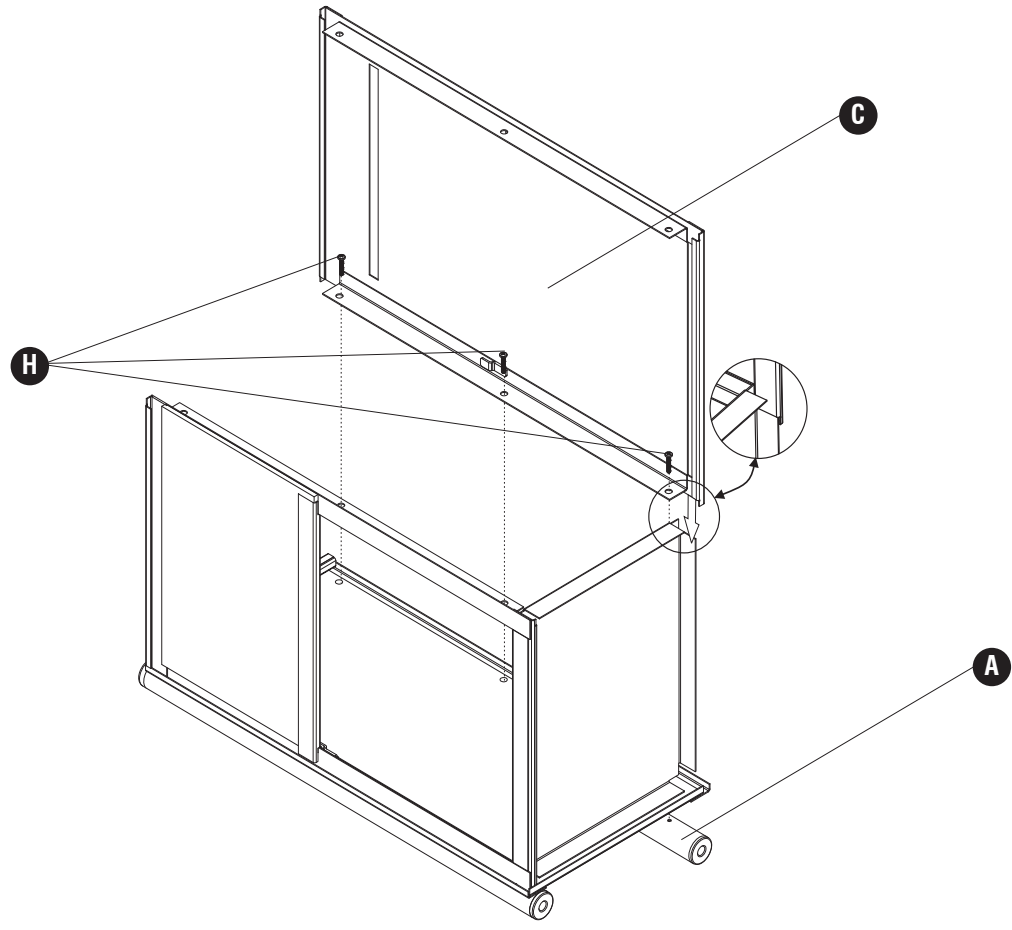
¡IMPORTANTE! Usted debe orientar las piezas tal y como se muestra!



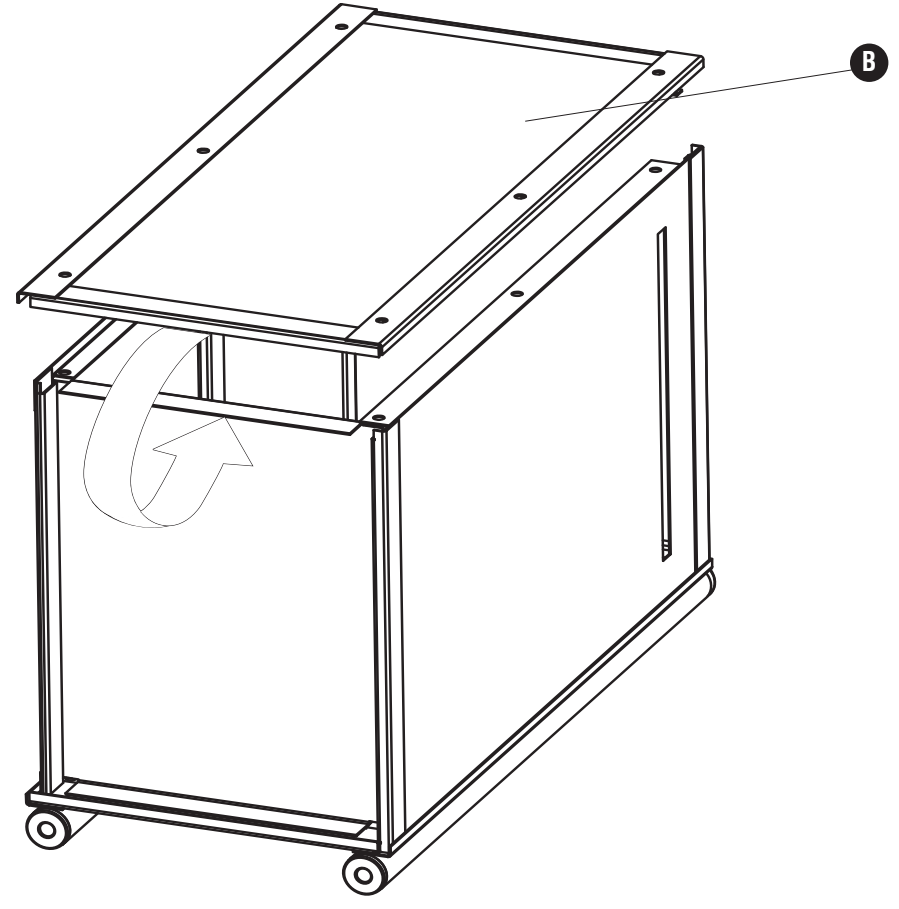
2



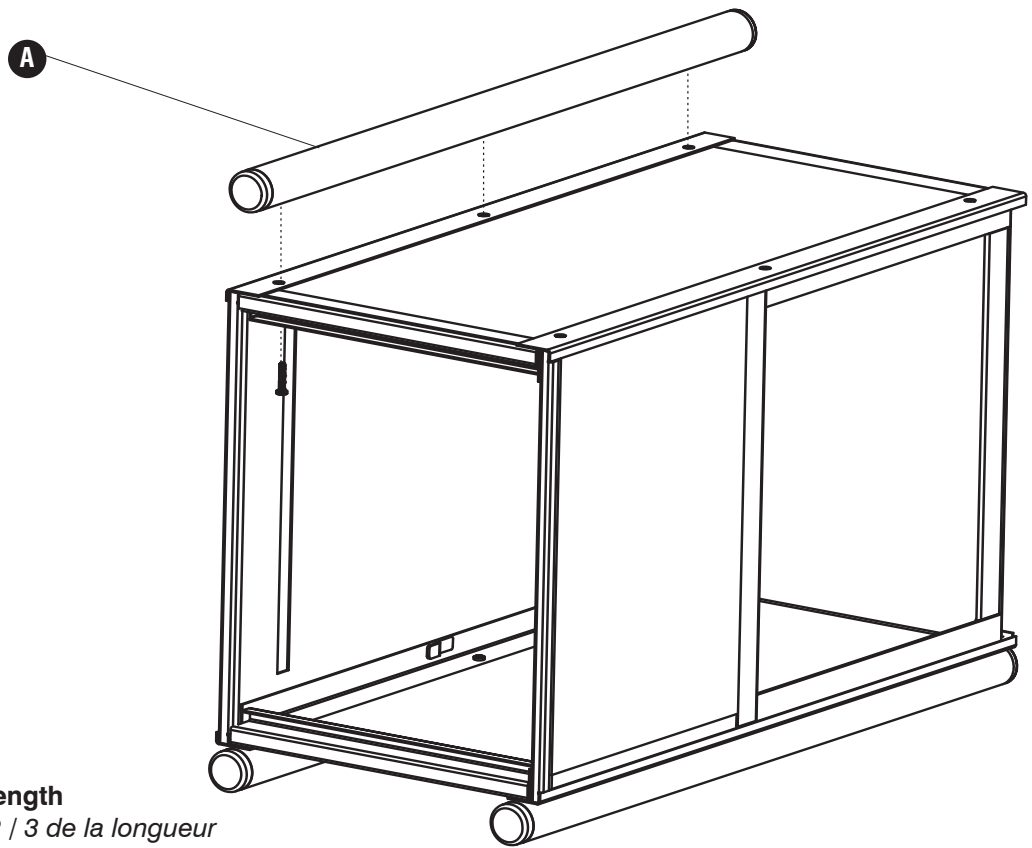
3 **H**  **(3)**



4

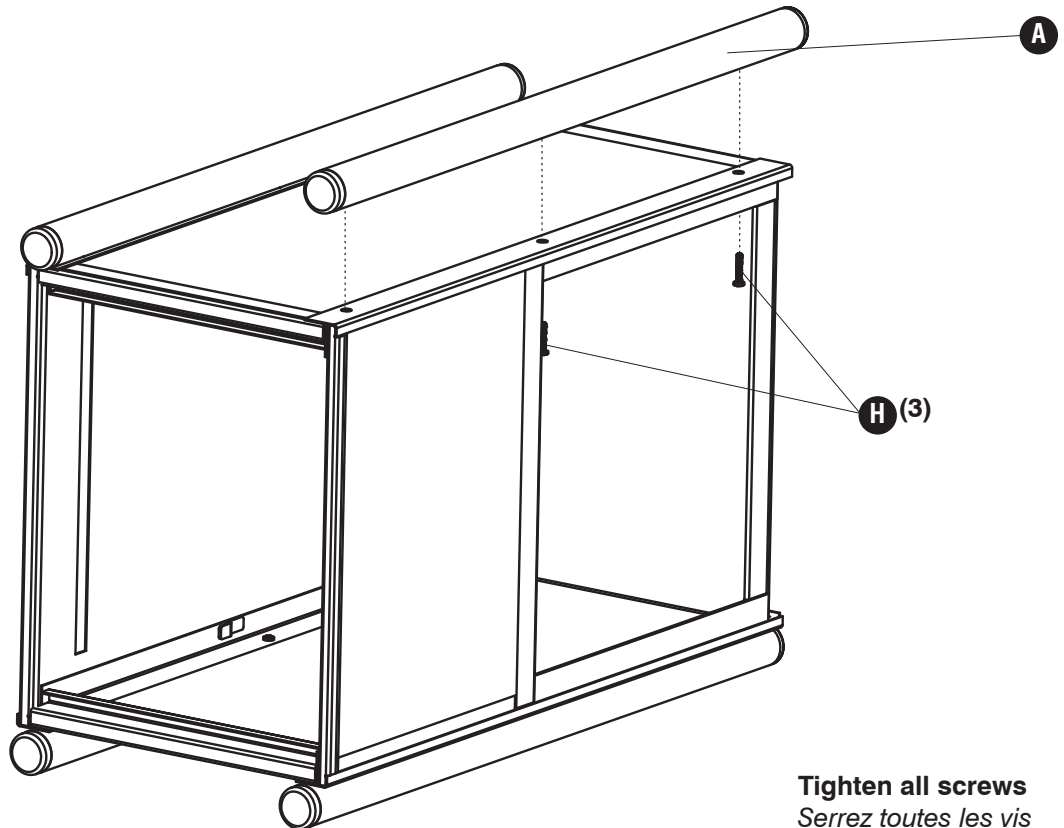


5 **H**  (3)



Insert screws only 2/3 of length
Insérer les vis à seulement 2 / 3 de la longueur
Inserte los tornillos sólo 2 / 3 de la longitud

6 **H**  (3)



Tighten all screws
Serrez toutes les vis
Apriete todos los tornillos

7

J

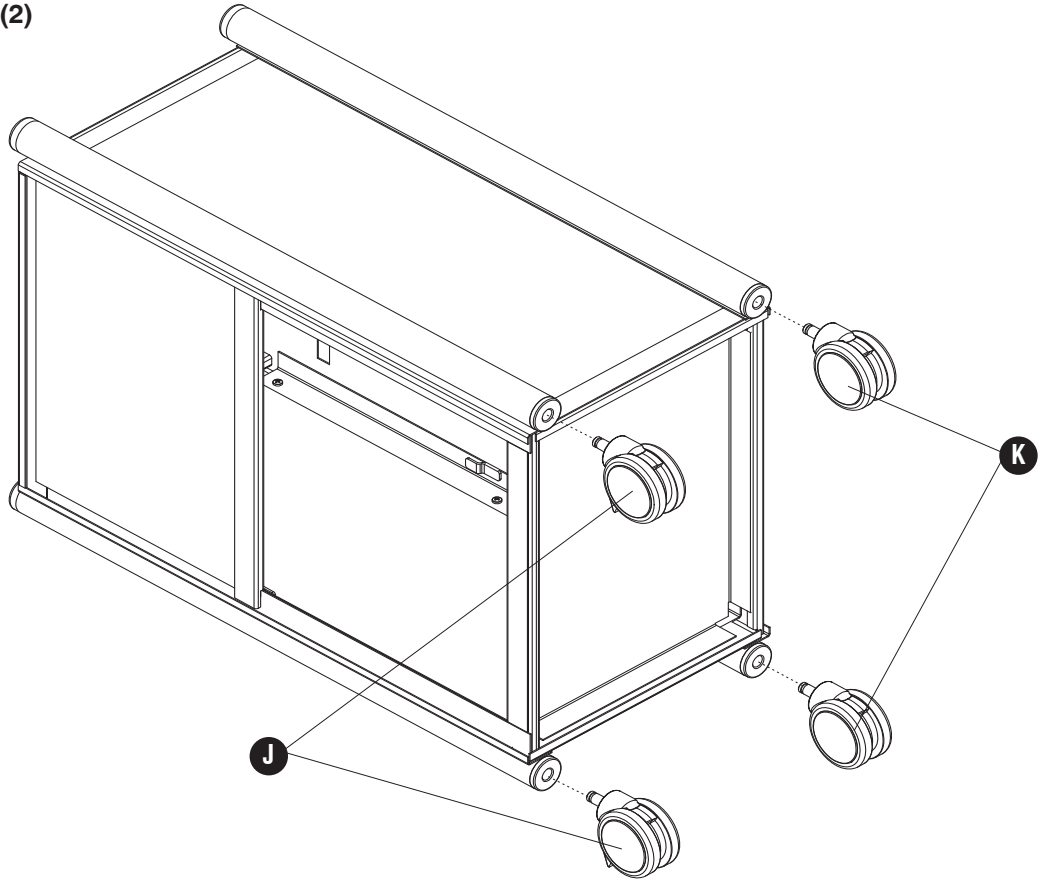


(2)

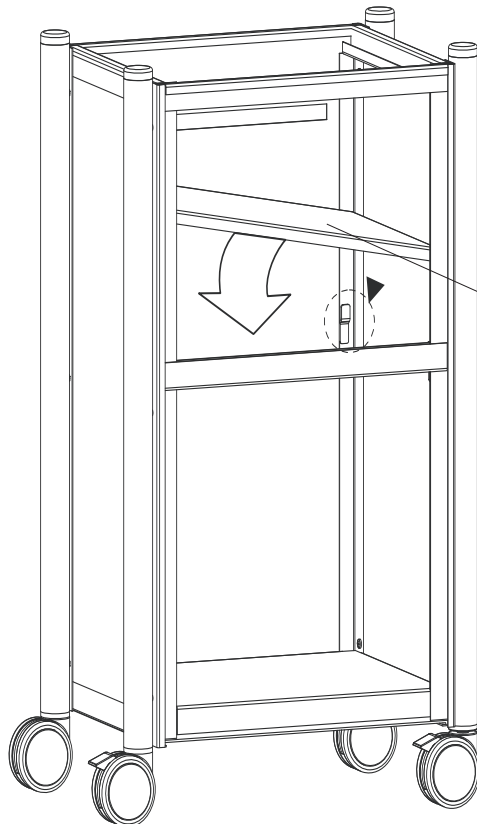
K



(2)



8



Engage all four supports

S'enclencher tous les quatre supports

Intertraba de los cuatro soportes

F

9

1

(2)

