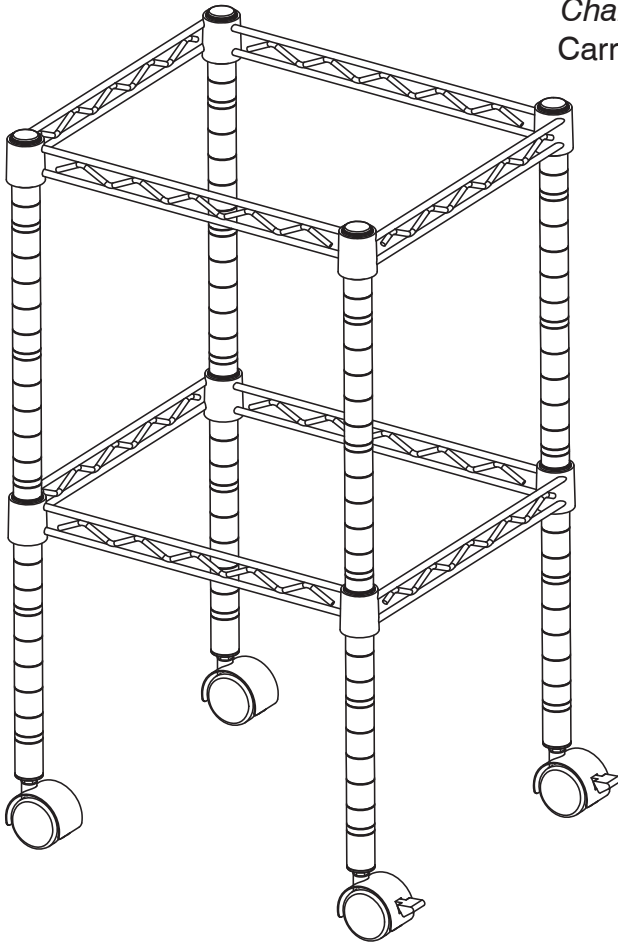


## ASSEMBLY INSTRUCTIONS INSTRUCTIONS DE MONTAGE INSTRUCCIONES DE ENSAMBLAJE

### 5221

#### Two-Tier Compact File Cart

*Charrette compact à deux étages pour classeurs*  
*Carreta compacta con dos-gradas para carpetas*



**PRODUCT WARRANTY REGISTRATION** is available online at: [www.safcoproducts.com](http://www.safcoproducts.com)

• L'INSCRIPTION POUR LA GARANTIE DU PRODUIT est disponible sur l'Internet : [www.safcoproducts.com](http://www.safcoproducts.com)

• EI REGISTRO PARA LA GARANTÍA DEL PRODUCTO está disponible en la Internet: [www.safcoproducts.com](http://www.safcoproducts.com)

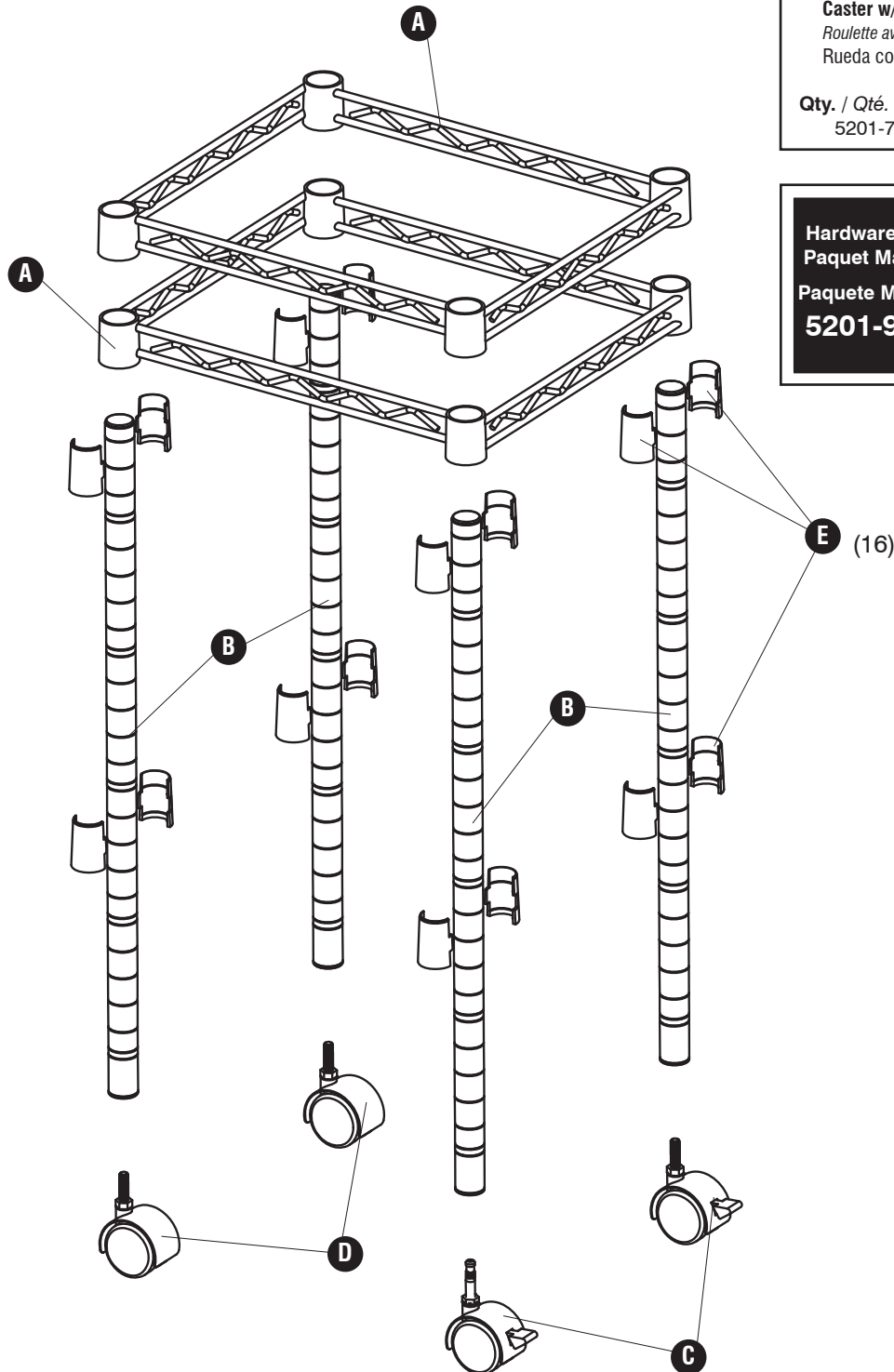
For questions or concerns, please call **1-800-664-0042**  
available Monday-Friday 7:00 AM to 6:00 PM (Central Time) (English-speaking operators)

Si vous avez des questions pour poser ou les préoccupations pour exprimer, connecter **au 1-800-664-0042** de 7H00 à 18H00 (Heure centrale) (Opérateurs de langue anglaise)

Si usted tiene preguntas o preocupaciones, por favor llame **1-800-664-0042** de 7:00 AM a 6:00 PM (Hora Central) (Operadores que hablan inglés)

# Parts List / Liste des Pièces / Lista de Piezas

CODE / CODIGO	DESCRIPTION / DESCRIPTION / DESCRIPCIÓN	QUANTITY / QUANTITÉ / CANTIDAD	PART NO. / N° DE PIECE / NO. DE PIEZA
(A)	<b>File Frame / Cadre pour classeurs / Marco para carpetas</b>	2	5277-51BL
(B)	<b>Post / Poste / Poste</b>	4	5221-53BL



## Hardware Pack / Paquet Matériel / Paquete Material: 5201-69NC

(C)



**Caster w/ Brake**  
Roulette avec frein  
Rueda con freno

Qty. / Qté. / Cant. 2  
5201-74NC

(D)



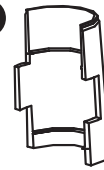
**Caster w/out Brake**  
Roulette sans frein  
Rueda sin freno

Qty. / Qté. / Cant. 2  
5201-75NC

**Caster Wrench  
(not shown)**  
Clef de roulette  
(non montré)  
Llave de ruedas  
(no demostrado)

Qty. / Qté. / Cant. 1  
5201-77NC

(E)



**Plastic Half-Sleeve**

Demi-manchon de plastique  
Medio-manga de plástico

Qty. / Qté. / Cant. 16  
5280-55BL

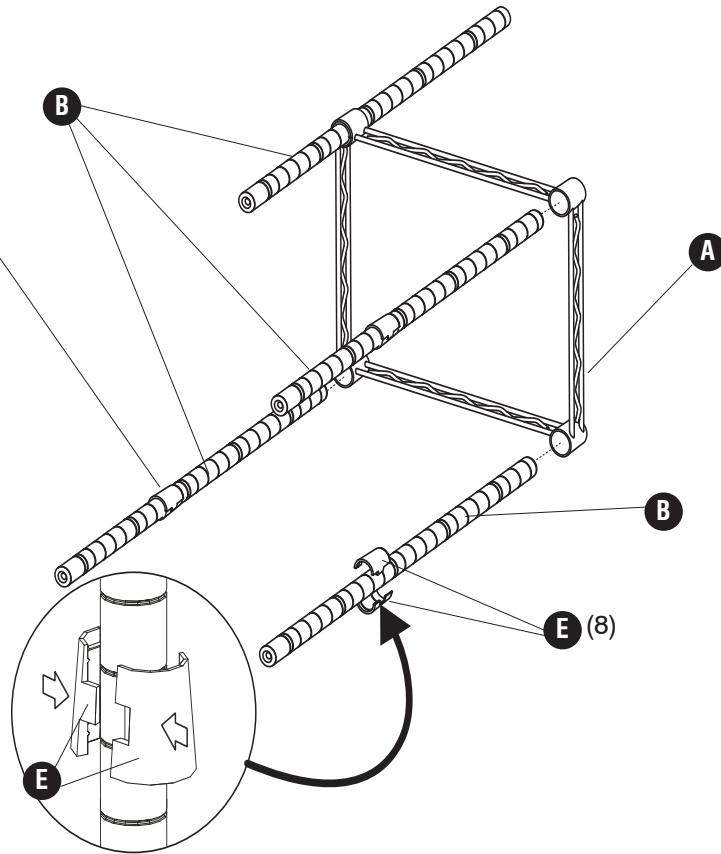
Hardware Pack/  
Paquet Matériel/  
Paquete Material:  
**5201-99BL**

**1** **E**  (8)

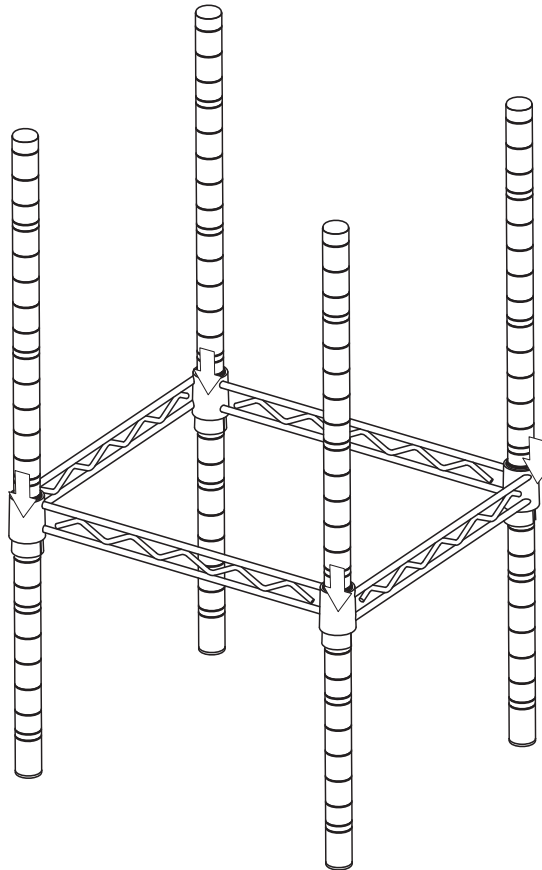
**Recommended: The half-sleeves for the lower frame should cover ninth and tenth lines up from the bottoms of the posts.**

*Recommandé: Les demi-manches pour le cadre inférieur devrait couvrir les neuvième et dixième lignes de hausse par rapport au fond des postes.*

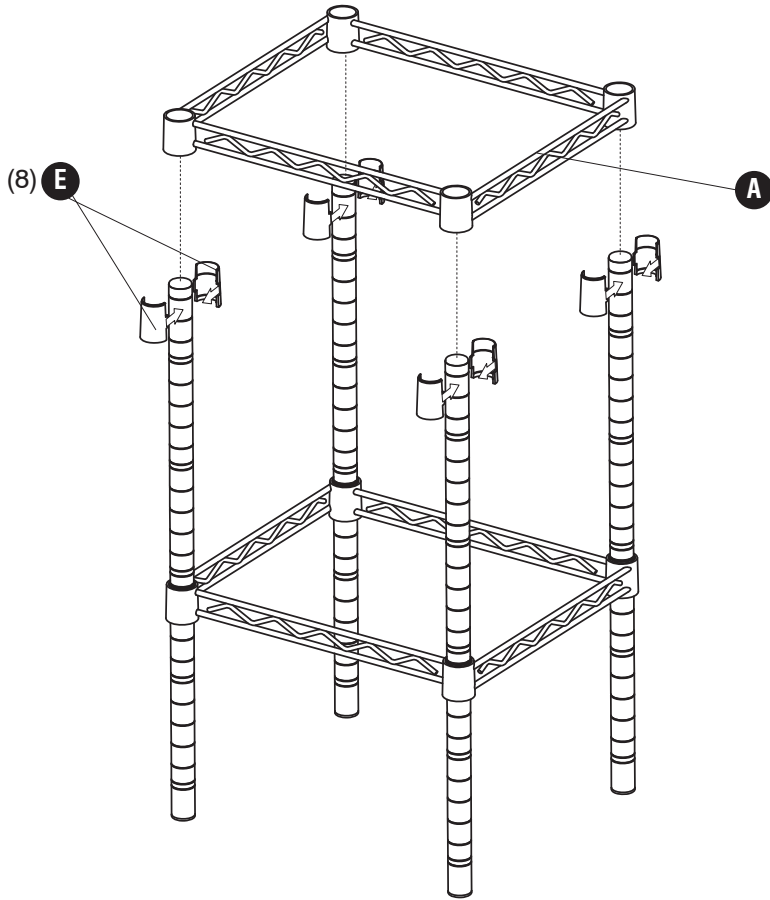
*Recomendado: Las medio-mangas para el marco inferior debe abarcar la novena y décima líneas desde el fondo de los puestos.*



**2**



**3** **E**  (8)



**4** **C**  (2) **D**  (2)

