

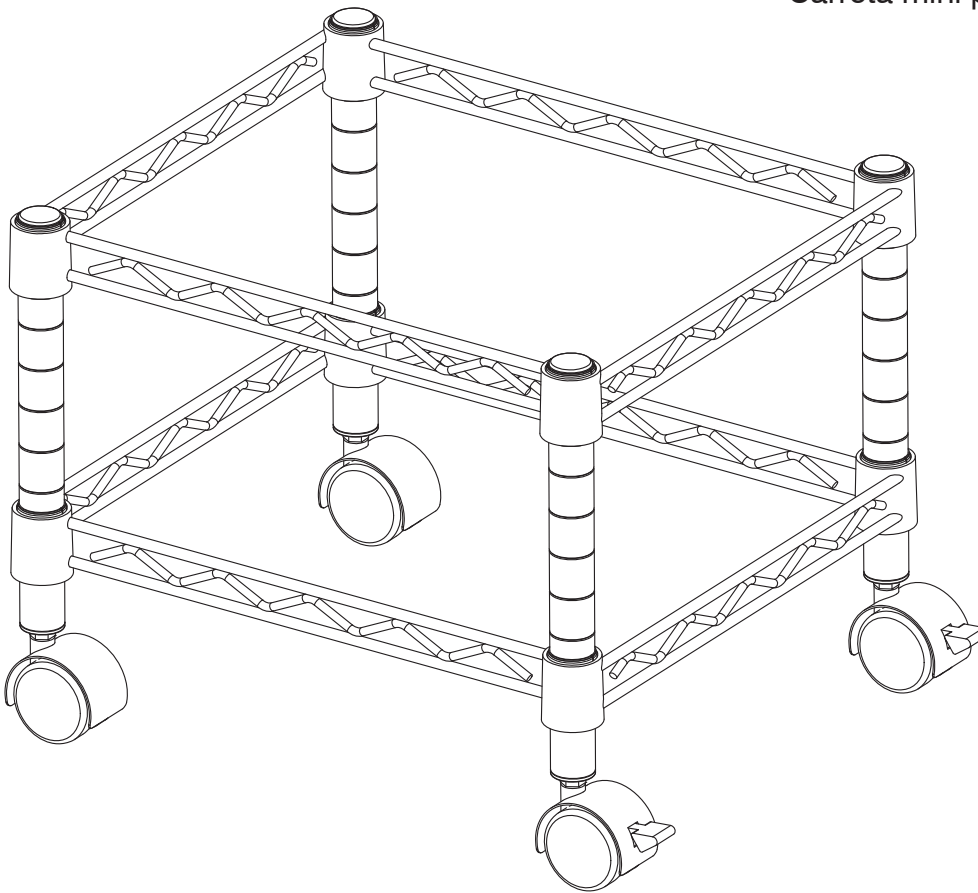
ASSEMBLY INSTRUCTIONS INSTRUCTIONS DE MONTAGE INSTRUCCIONES DE ENSAMBLAJE

5220

Mini File Cart

Mini charrette pour classeurs

Carreta mini para carpetas



PRODUCT WARRANTY REGISTRATION is available online at: www.safcoproducts.com

• L'INSCRIPTION POUR LA GARANTIE DU PRODUIT est disponible sur l'Internet : www.safcoproducts.com

• EI REGISTRO PARA LA GARANTÍA DEL PRODUCTO está disponible en la Internet: www.safcoproducts.com

For questions or concerns, please call **1-800-664-0042**
available Monday-Friday 7:00 AM to 6:00 PM (Central Time) (English-speaking operators)



Si vous avez des questions pour poser ou les préoccupations
pour exprimer, connecter **au 1-800-664-0042**
de 7H00 à 18H00 (Heure centrale) (Opérateurs de langue anglaise)

Si usted tiene preguntas o preocupaciones,
por favor llame **1-800-664-0042**
de 7:00 AM a 6:00 PM (Hora Central) (Operadores que hablan inglés)

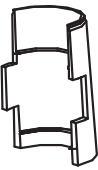
Parts List / Liste des Pièces / Lista de Piezas

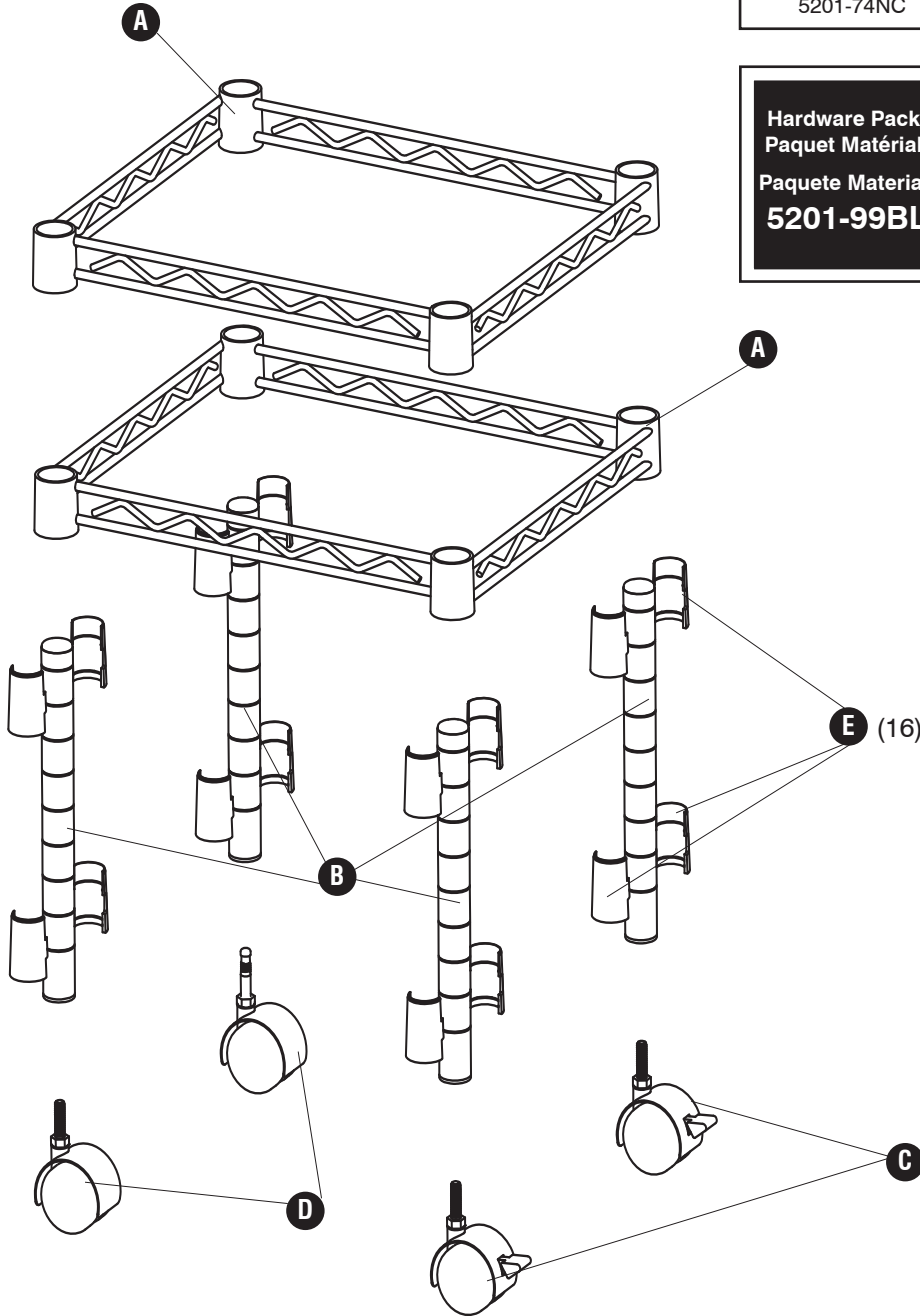
CODE / CODIGO	DESCRIPTION / DESCRIPTION / DESCRIPCIÓN	QUANTITY / QUANTITÉ / CANTIDAD	PART NO. / N° DE PIECE / NO. DE PIEZA
(A)	File Frame / Cadre pour classeurs / Marco para carpetas	2	5277-51BL
(B)	Post / Poste / Poste	4	5220-53BL

**Hardware Pack /
Paquet Matériel / Paquete Material:
5201-69NC**

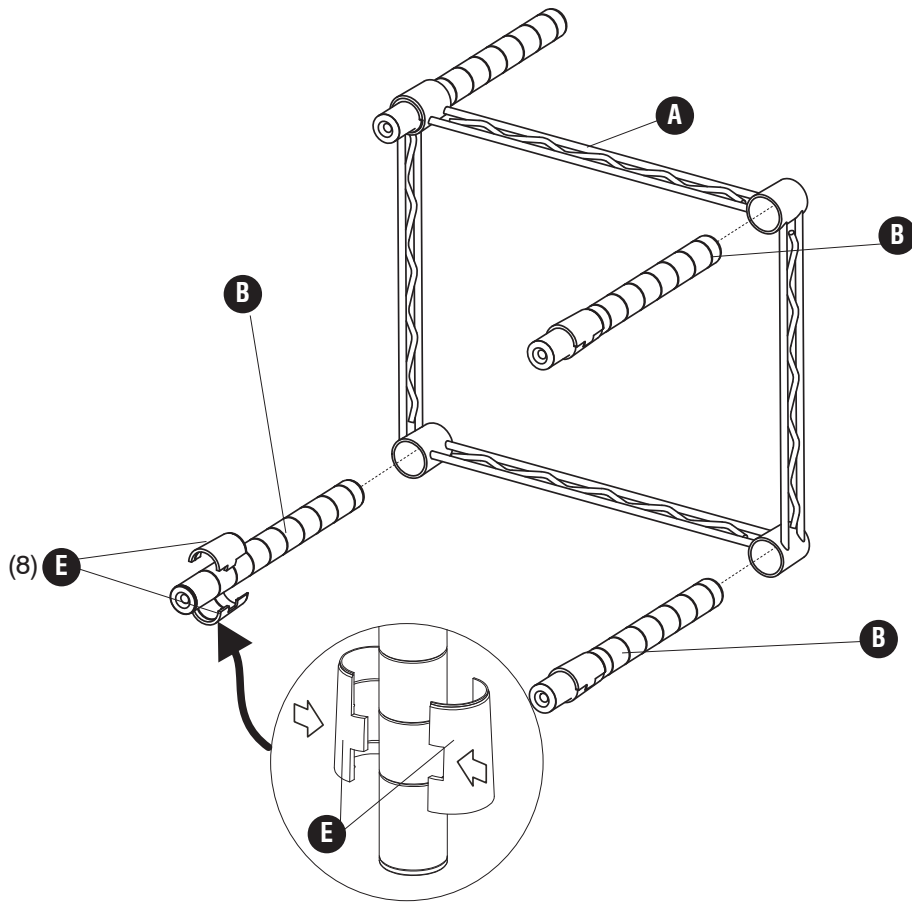
(C)  Caster w/ Brake <i>Roulette avec frein</i> <i>Rueda con freno</i>	(D)  Caster w/out Brake <i>Roulette sans frein</i> <i>Rueda sin freno</i>	Caster Wrench (not shown) <i>Clef de roulette (non montré)</i> <i>Llave de ruedas (no demostrado)</i>
Qty. / Qté. / Cant. 2 5201-74NC	Qty. / Qté. / Cant. 2 5201-75NC	Qty. / Qté. / Cant. 1 5201-77NC

**Hardware Pack/
Paquet Matériel/
Paquete Material:
5201-99BL**

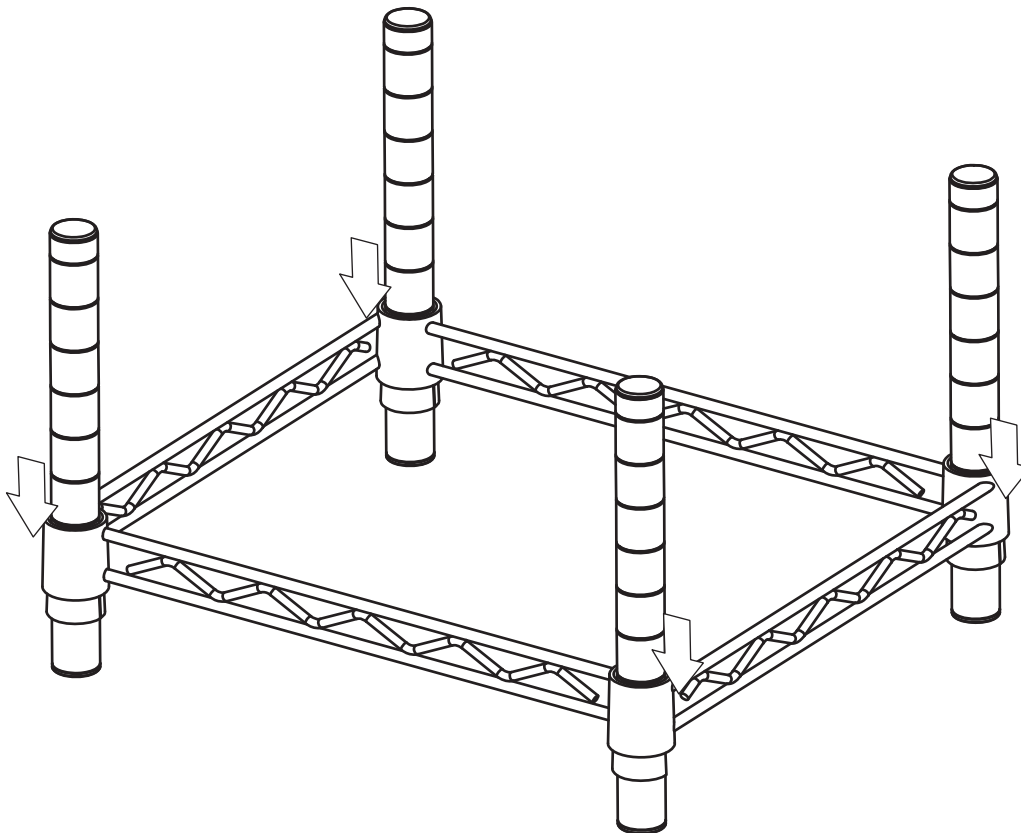
(E) 	Plastic Half-Sleeve <i>Demi-manchon de plastique</i> <i>Medio-manga de plástico</i>
Qty. / Qté. / Cant. 16 5280-55BL	



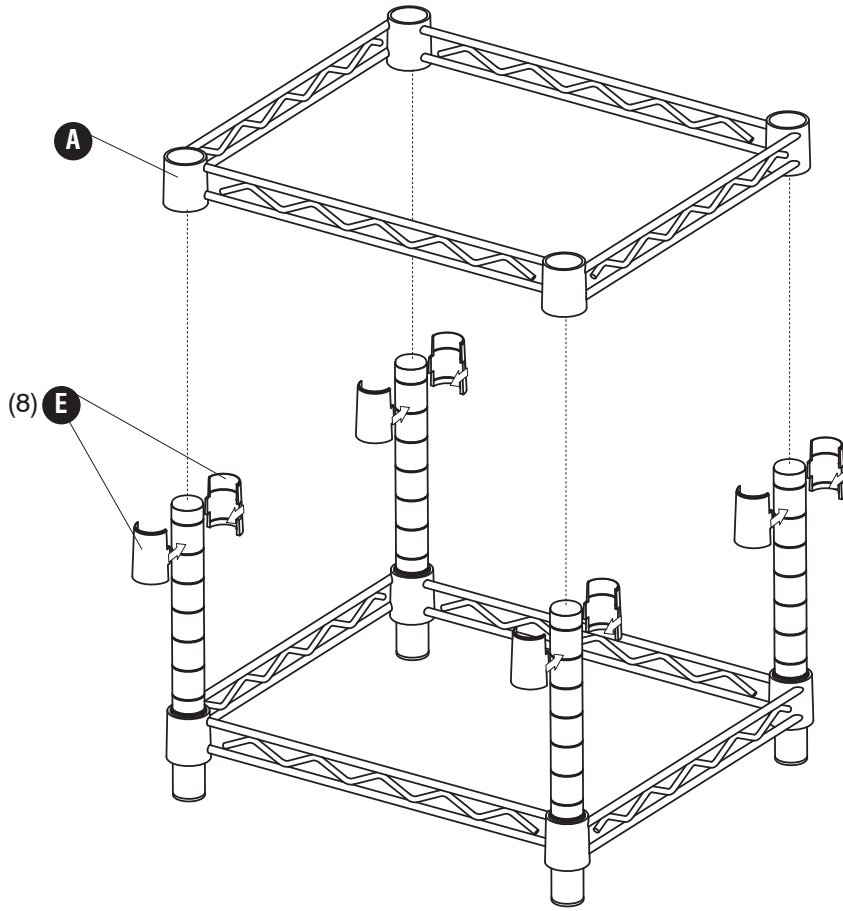
1 **E** (8)



2



3 **E** (8)



4 **C** (2) **D** (2)

