

SAFCO®

an LDI Company

New Hope, MN 55428

www.safcoproducts.com

Alday™ 24/7

Adjustable T-Pad Armrests

Accoudoirs réglables

Descansabrazos ajustables

3399

ASSEMBLY INSTRUCTIONS

INSTRUCTIONS DE MONTAGE • INSTRUCCIONES DE ENSAMBLAJE

TOOLS REQUIRED: Phillips Screwdriver

PRODUCT WARRANTY REGISTRATION is available online at: www.safcoproducts.com

• **OUTILS REQUIS :** Tournevis à pointe cruciforme

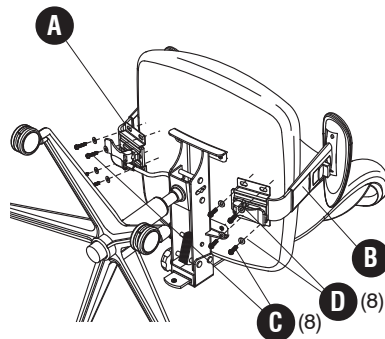
• L'INSCRIPTION POUR LA GARANTIE DU PRODUIT est disponible sur l'Internet : www.safcoproducts.com

• **HERRAMIENTAS REQUERIDAS:** Destornillador Phillips®

• EL REGISTRO PARA LA GARANTÍA DEL PRODUCTO está disponible en la Internet: www.safcoproducts.com

PARTS LIST / LISTE DES PIÈCES / LISTA DE PIEZAS

CODE / CODIGO	DESCRIPTION / DESCRIPTION / DESCRIPCIÓN	QTY. / QUANTITÉ / CANTIDAD	PART NO. / N° DE PIECE / NO. DE PIEZA
(A)	Armrest - Left / <i>Accoudoir gauche / Descansabrazos - izquierdo</i>	1	3399-02BL
(B)	Armrest - Right / <i>Accoudoir droit / Descansabrazos - derecho</i>	1	3399-03BL
Hardware Pack / Paquet Matériel / Paquete Material 3399-19NC			
(C)	Screw / Vis / Tornillo	8	3399-27NC
(D)	Washer / Rondelle / Arandela	8	3399-31NC



Screw the Armrests to the bottom of the seat as shown in the drawing. All screws should be secured TIGHTLY.

Visser les accoudoirs sur le dessous du siège, tel que l'indique le dessin. Toutes les vis doivent être bloquées SOLIDEMENT.

Atornille los descansabrazos a la parte de abajo del asiento, según se muestra en la ilustración. Todos los tornillos deben QUEDAR BIEN APRETADOS.

L'Assistance téléphonique à la clientèle Safco au 1-800-664-0042 de 8H00 à 16H30 (Heure centrale) (Opérateurs de langue anglaise)

Línea directa para el cliente de Safco 1-800-664-0042 de 8:00 AM a 4:30 PM (Hora Central) (Operadores que hablan inglés)

3399-37MP: 5/11

For questions or concerns, please call the **Safco Consumer Hot Line 1-800-664-0042** available Monday-Friday 8:00 AM to 4:30 PM (Central Time) (English-speaking operators)