

## ASSEMBLY INSTRUCTIONS

### INSTRUCTIONS DE MONTAGE • INSTRUCCIONES DE ENSAMBLAJE

**PRODUCT WARRANTY REGISTRATION** is available online at: [www.safcoproducts.com](http://www.safcoproducts.com)

• L'INSCRIPTION POUR LA GARANTIE DU PRODUIT est disponible sur l'Internet : [www.safcoproducts.com](http://www.safcoproducts.com)

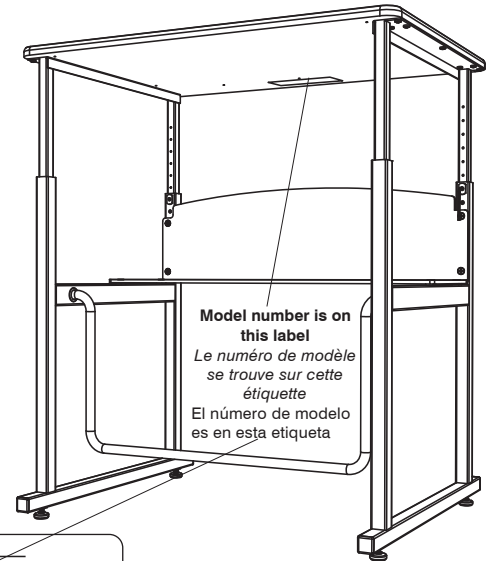
• EI REGISTRO PARA LA GARANTÍA DEL PRODUCTO está disponible en la Internet: [www.safcoproducts.com](http://www.safcoproducts.com)

### 1

**Look for the Model number on the label under the desk top. If it starts with 1201 or 1206, use the long screws in Hardware Pack A supplied with this book box; if it starts with 1203 Or 1208, use the short screws in Hardware Pack B.**

*Rechercher le numéro de modèle sur l'étiquette sous le bureau. Si elle commence par 1201 ou 1206, utiliser les vis longues dans le paquet matériel "A" fourni avec cette boîte pour livres, sinon, si elle commence avec 1203 Or 1208, utiliser les vis courtes dans le paquet matériel "B".*

Busque el número de modelo en la etiqueta en la parte superior del escritorio. Si empieza por 1201 o 1206, utilice los tornillos largos en el paquete material "A" que acompañan a este caja para libros, de lo contrario, si se empieza con 1203 Or 1208, utilice los tornillos cortos en el paquete material "B".

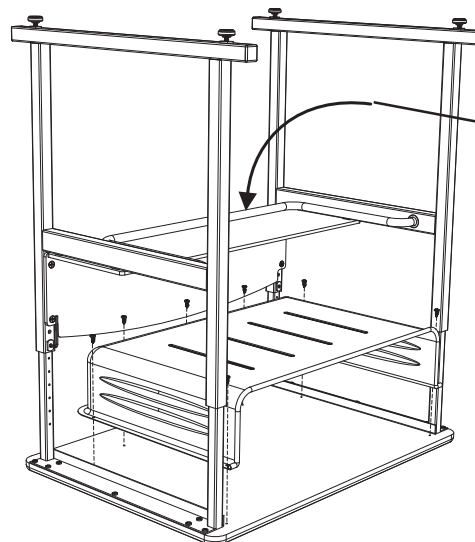


### 2

**Turn desk upside down; align the book box with holes on the underside of the desk top, and screw into place**

*Tournez le bureau de la tête en bas, aligner la boîte pour livres avec les trous sur le dessous du dessus du bureau, et fixer le boîtier en position en utilisant les vis fournies*

Gire al escritorio boca abajo, alinee la caja para libros con los agujeros en la parte inferior del escritorio, y sujetar la caja en la posición usando los tornillos suministrados



**Rotate the footrest bar until it rests on the shelf**  
*Faites pivoter le repose-pieds bar jusqu'à ce qu'il repose sur le plateau*  
Gire el reposapiés barra hasta que se asiente en la plataforma

Línea directa para el cliente de Safco 1-800-664-0042  
de 8:00 AM a 4:30 PM (Hora Central) (Operadores que hablan inglés)

L'Assistance téléphonique à la clientèle Safco au 1-800-664-0042  
de 8H00 à 16H30 (Heure centrale) (Opérateurs de langue anglaise)