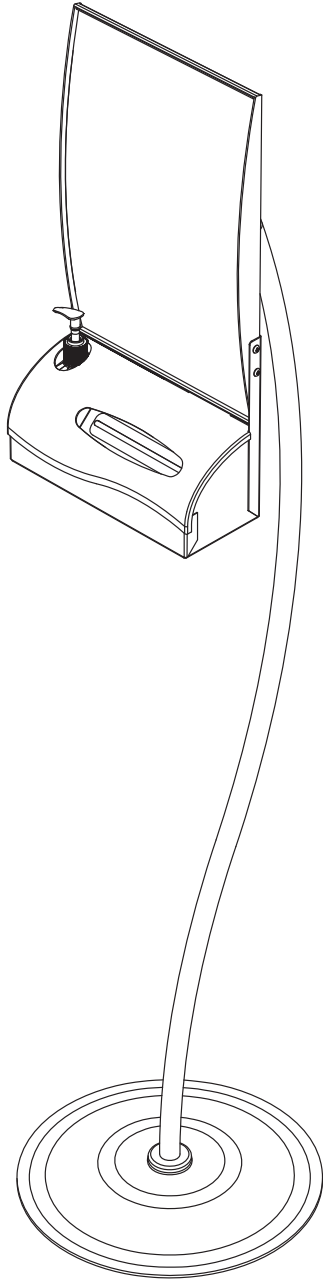


ASSEMBLY INSTRUCTIONS

INSTRUCTIONS DE MONTAGE

INSTRUCCIONES DE ENSAMBLAJE



4262SL

Hygiene Station, Floor Display

Station d'hygiène, affichage de étage

Estación de higiene, presentación de piso

PRODUCT WARRANTY REGISTRATION is available online at: www.safcoproducts.com

• L'INSCRIPTION POUR LA GARANTIE DU PRODUIT est disponible sur l'Internet : www.safcoproducts.com

• EI REGISTRO PARA LA GARANTÍA DEL PRODUCTO está disponible en la Internet: www.safcoproducts.com

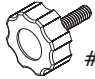




For questions or concerns, please call **1-800-664-0042**
available Monday-Friday 7:00 AM to 6:00 PM (Central Time) (English-speaking operators)

Si vous avez des questions pour poser ou les préoccupations pour exprimer, connecter **au 1-800-664-0042**
de 7H00 à 18H00 (Heure centrale) (Opérateurs de langue anglaise)

Si usted tiene preguntas o preocupaciones, por favor llame **1-800-664-0042**
de 7:00 AM a 6:00 PM (Hora Central) (Operadores que hablan inglés)

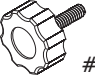


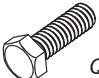

TOOLS REQUIRED : ADJUSTABLE WRENCH, Phillips Screwdriver

PARTS LIST			
CODE	DESCRIPTION	QTY	PART NO.
(A)	Post	1	4169-01GR
(B)	Base	1	4169-02GR
(C)	Sign Back	1	4262-03GR
(D)	Clear Sheet Protector	1	4169-04CL
(E)	Tray	1	4262-05GR
(F)	Cover	1	4260-06CL

HARDWARE PACK 4262-19NC	
(G)  Knob Qty.: 1 #4169-07NC	(H)  Washer Qty.: 1 #4169-21NC
(I)  Lock Washer Qty.: 1 #4169-22NC	(J)  Large Screw Qty.: 1 #4169-23NC
(K)  Small Screw Qty.: 4 #4262-27NC	

OUTILS REQUIS : Clef réglable, Tournevis à pointe cruciforme

LISTE DES PIÈCES			
CODE	DESCRIPTION	QUANTITÉ	N° DE PIÈCE
(A)	<i>Poteau</i>	1	4169-01GR
(B)	<i>Base</i>	1	4169-02GR
(C)	<i>Signe arrière</i>	1	4262-03GR
(D)	<i>Feuille protecteur transparente</i>	1	4169-04CL
(E)	<i>Plateau</i>	1	4262-05GR
(F)	<i>Couvercle</i>	1	4260-06CL

Paquet matériel 4262-19NC	
(G)  Pomo Qté.: 1 #4169-07NC	(H)  Rondelle Qté.: 1 #4169-21NC
(I)  Rondelle fendue Qté.: 1 #4169- #4169-22NC	(J)  Grande vis Qté.: 1 #4169-23NC
(K)  Petite vis Qté.: 4 #4262-27NC	

HERRAMIENTAS REQUERIDAS: Llave ajustable, Destornillador Phillips®

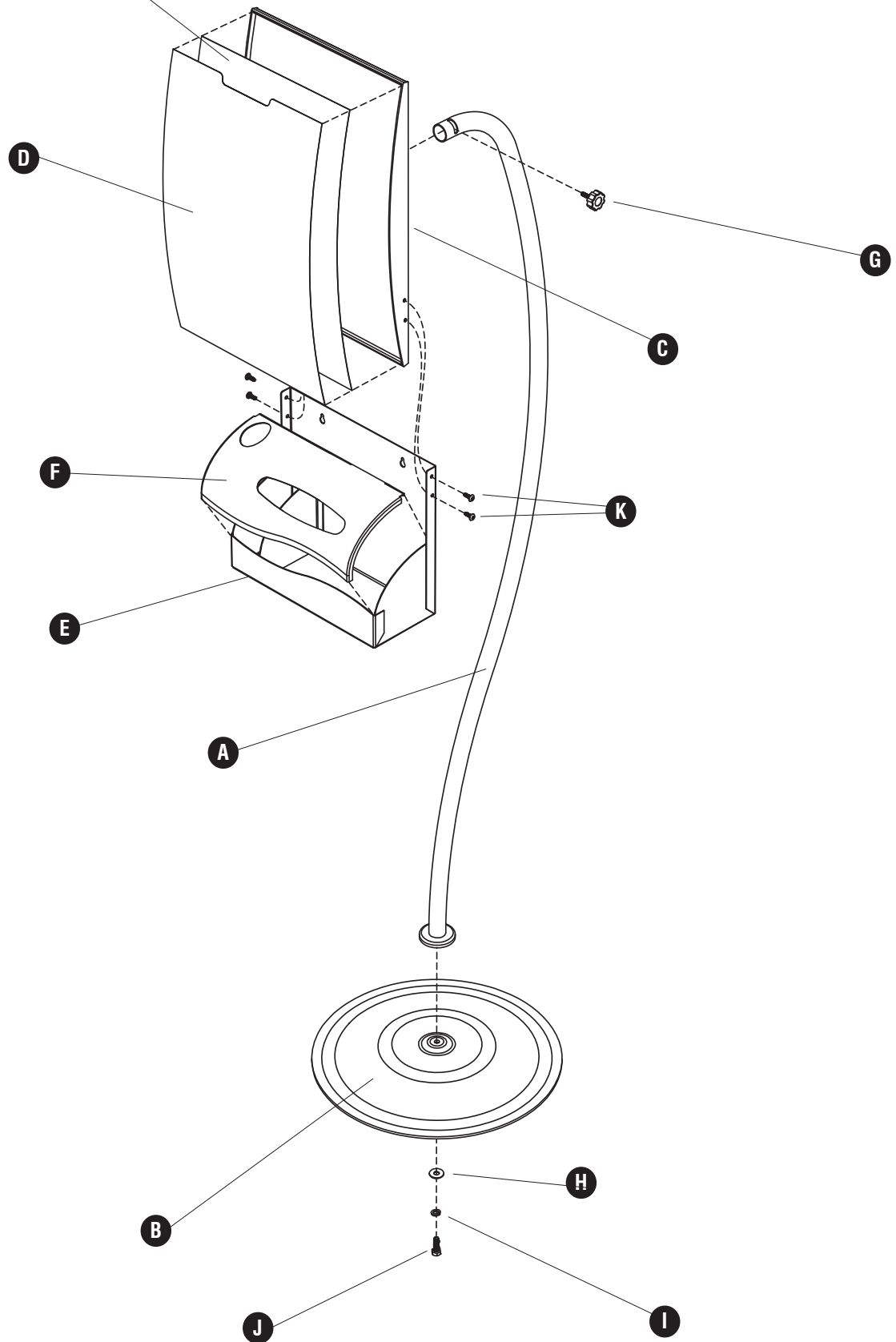
LISTA DE PIEZAS			
CODIGO	DESCRIPCIÓN	CANTIDAD	NO. DE PIEZA
(A)	Poste	1	4169-01GR
(B)	Base	1	4169-02GR
(C)	Delantera de la letrero	1	4262-03GR
(D)	Clara hoja protectora	1	4169-04CL
(E)	Cajón	1	4262-05GR
(F)	Tapa	1	4260-06CL

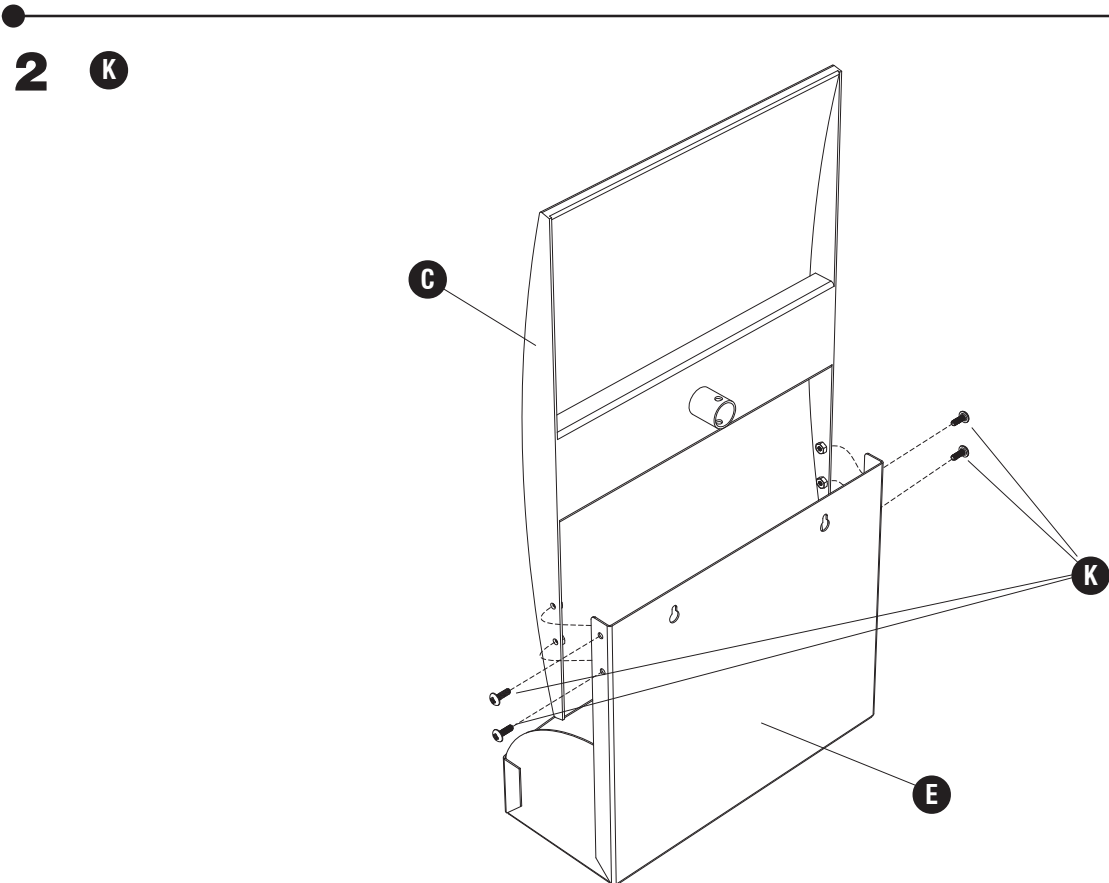
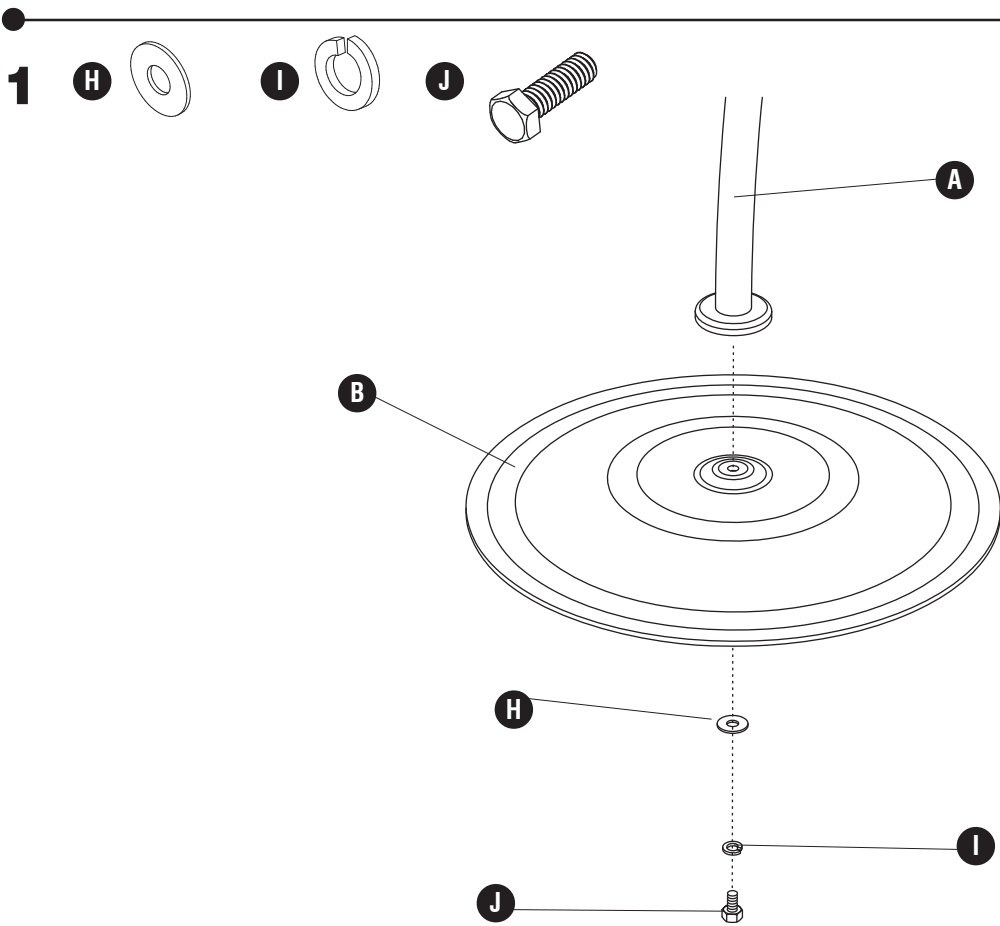
Paquete material 4262-19NC	
(G)  Poignée Cant.: 1 #4169-07NC	(H)  Arandela Cant.: 1 #4169-21NC
(I)  Arandela de seguridad Cant.: 1 #4169-22NC	(J)  Tornillo Grande Cant.: 1 #4169-23NC
(K)  Tornillo pequeño Cant.: 4 #4262-27NC	

NOTE: Signboard not included.

Noter: Panneau non inclus.

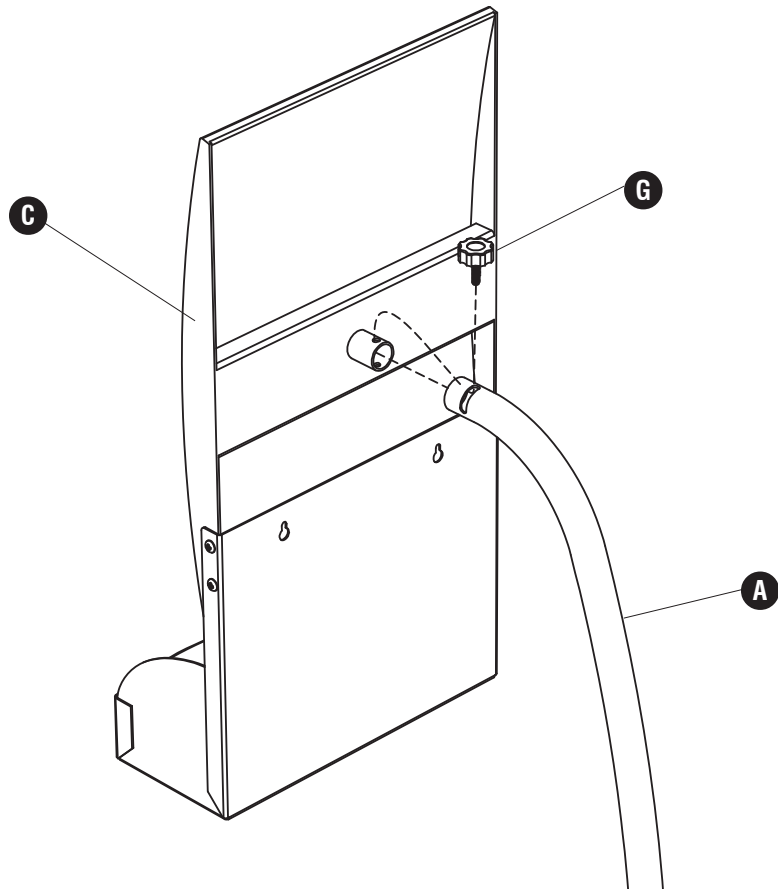
Note: Señal no incluidos.





3

G

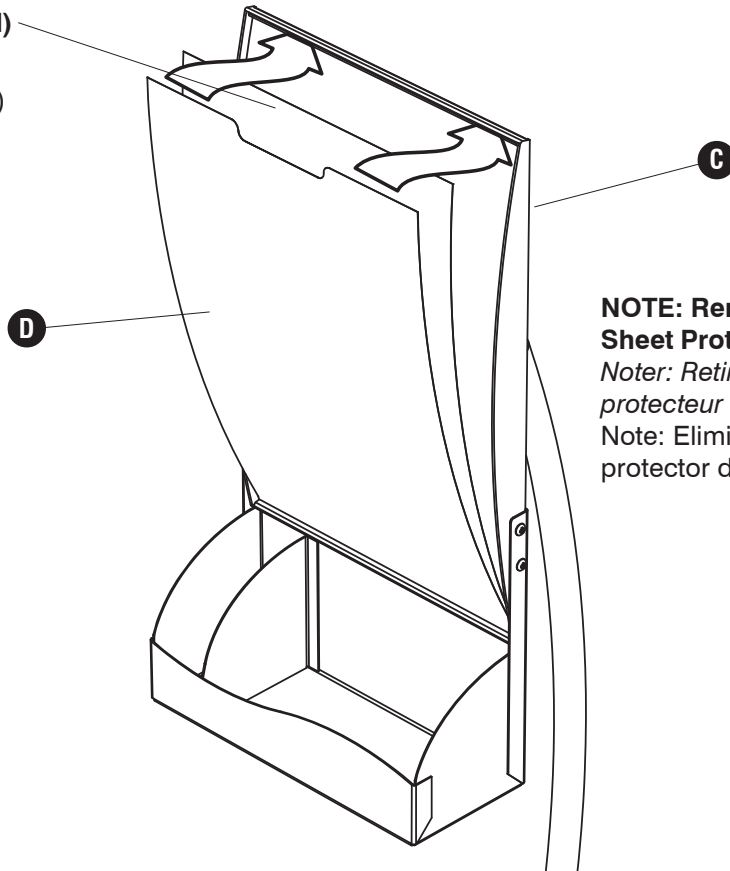


4

Signboard (not included)

Panneau (non inclus)

Note: Señal (no incluidos)



NOTE: Remove green liner from Sheet Protector

Noter: Retirez la couche verte du feuille protecteur

Note: Eliminar la capa verde del protector de la hoja

