

## ASSEMBLY INSTRUCTIONS

### INSTRUCTIONS DE MONTAGE

### INSTRUCCIONES DE ENSAMBLAJE



## 3395

### Vue™

**Mesh Extended Height Chair**  
*Chaise de taille prolongée avec maille*  
*Silla de altura extendida, con malla*

**PRODUCT WARRANTY REGISTRATION** is available online at: [www.safcoproducts.com](http://www.safcoproducts.com)

• L'INSCRIPTION POUR LA GARANTIE DU PRODUIT est disponible sur l'Internet : [www.safcoproducts.com](http://www.safcoproducts.com)


• EI REGISTRO PARA LA GARANTÍA DEL PRODUCTO está disponible en la Internet: [www.safcoproducts.com](http://www.safcoproducts.com)

For questions or concerns, please call **1-800-664-0042**  
available Monday-Friday 7:00 AM to 6:00 PM (Central Time) (English-speaking operators)

Si vous avez des questions pour poser ou les préoccupations pour exprimer, connecter **au 1-800-664-0042**  
de 7H00 à 18H00 (Heure centrale) (Opérateurs de langue anglaise)

Si usted tiene preguntas o preocupaciones, por favor llame **1-800-664-0042**  
de 7:00 AM a 6:00 PM (Hora Central) (Operadores que hablan inglés)

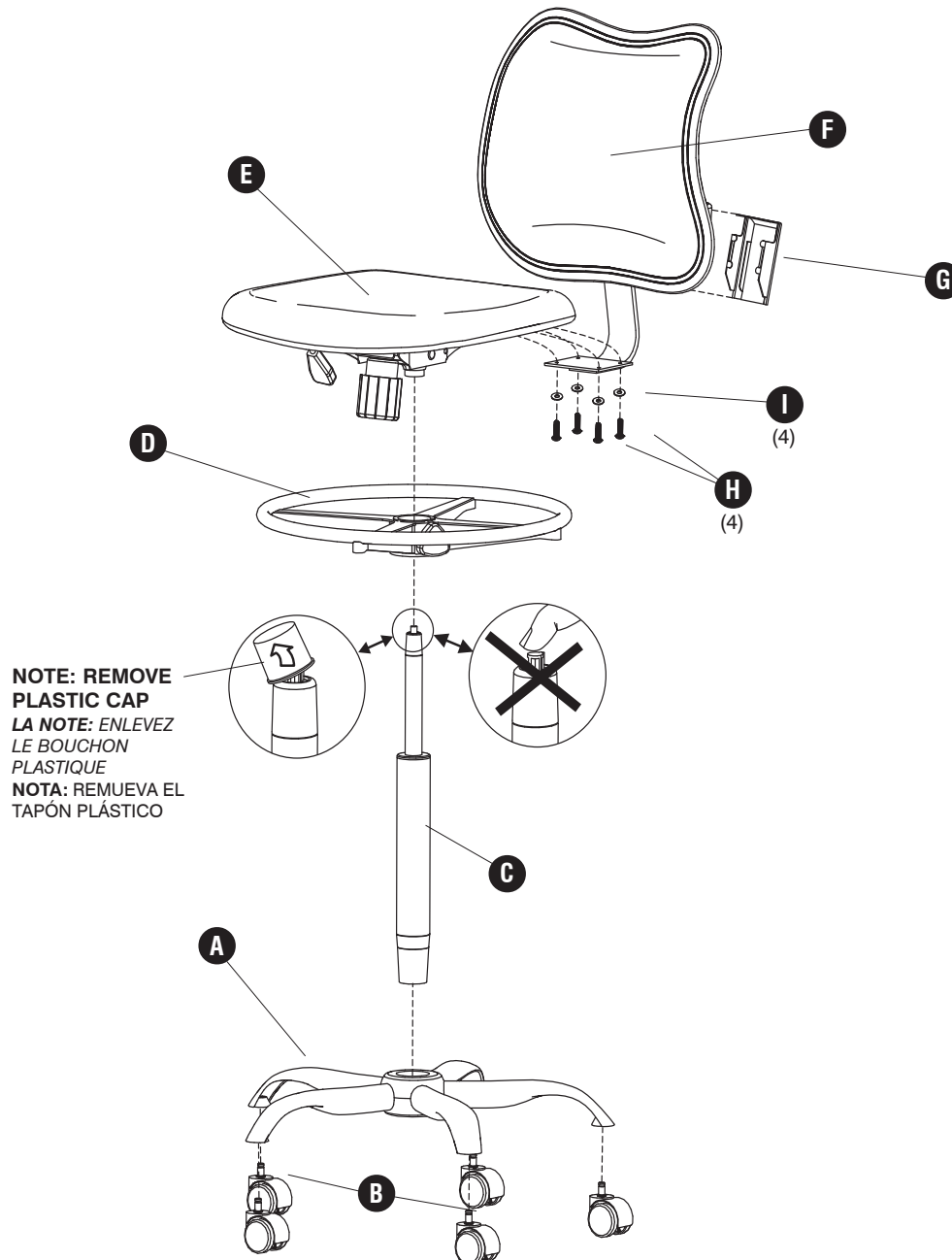
PARTS LIST / LISTE DES PIÈCES / LISTA DE PIEZAS			
CODE / CODIGO	DESCRIPTION / DESCRIPTION / DESCRIPCIÓN	QTY. / QUANTITÉ / CANTIDAD	PART NO. / N° DE PIECE / NO. DE PIEZA
(A)	Base / Base / Base	1	3395-54BL
(B)	Caster / Roulette / Rueda	5	3395-75BL
(C)	Pump Assembly / L'Assemblage du cylindre / Asamblea del cilindro	1	3395-61BLB
(D)	Footring Assembly / L'Assemblage du cylindre / Asamblea del cilindro	1	3395-56NC
(E)	Seat Assembly / L'Assemblage du siège / Asamblea del asiento	1	
	Black Fabric / Noir Tissu / Negro Tela		3395-51BL
	Black Vinyl / Noir Vinyle / Vinil Negro		3395-51BV
(F)	Mesh Backrest / Dossier en mailles / Respaldo de malla	1	3395-52BL
(G)	Plastic Cover / Couverture en plastique / Cubierta de plástico	1	3395-53BL

HARDWARE PACK / PAQUET MATÉRIEL / PAQUETE MATERIAL	
3395-69NC	
<b>H</b>  <b>Screw (for Backrest)</b> <i>Vis (pour le dossier)</i> Tornillo (para el respaldo) <b>QTY. / Qte. / Cant.: 4</b> #3395-73BL	<b>I</b>  <b>Washer (for Backrest)</b> <i>Rondelle (pour le dossier)</i> Arandela (para el respaldo) <b>QTY. / Qte. / Cant.: 4</b> #3395-81BL

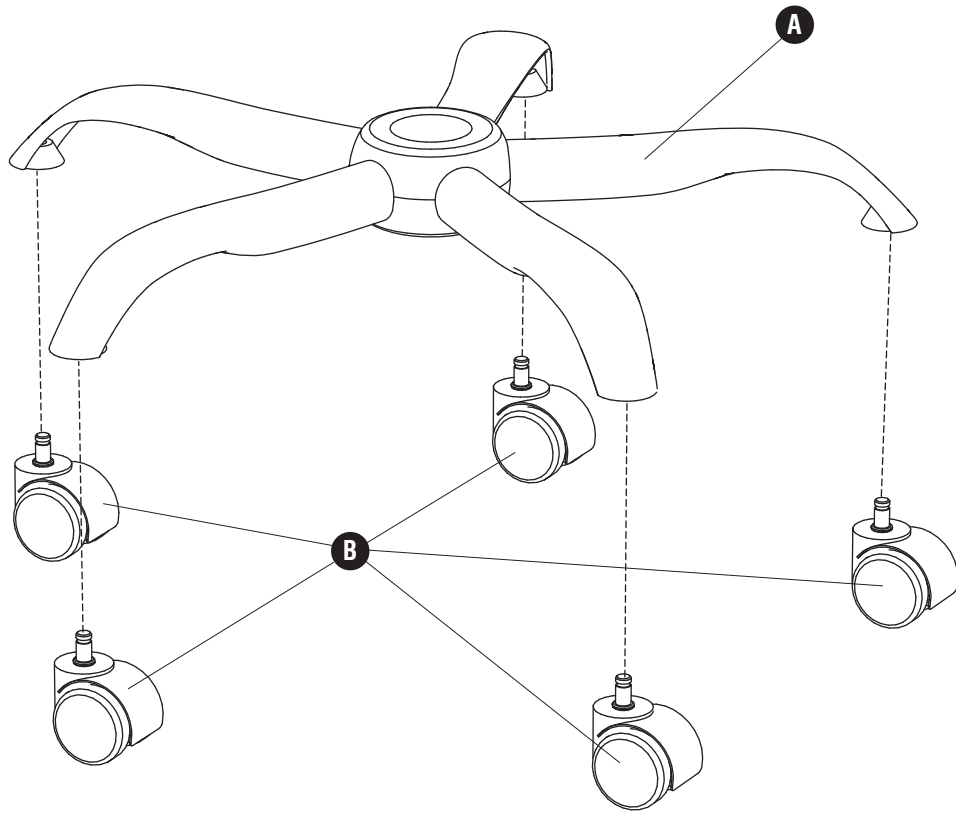
**TOOLS REQUIRED:** Phillips Screwdriver

**OUTILS NÉCESSAIRE :** Tournevis à pointe cruciforme

**HERRAMIENTAS REQUERIDAS:** Destornillador Phillips

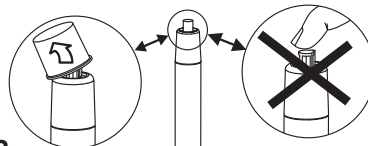


1

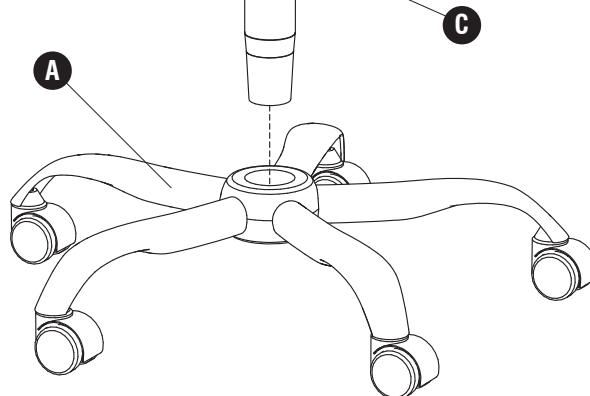


2

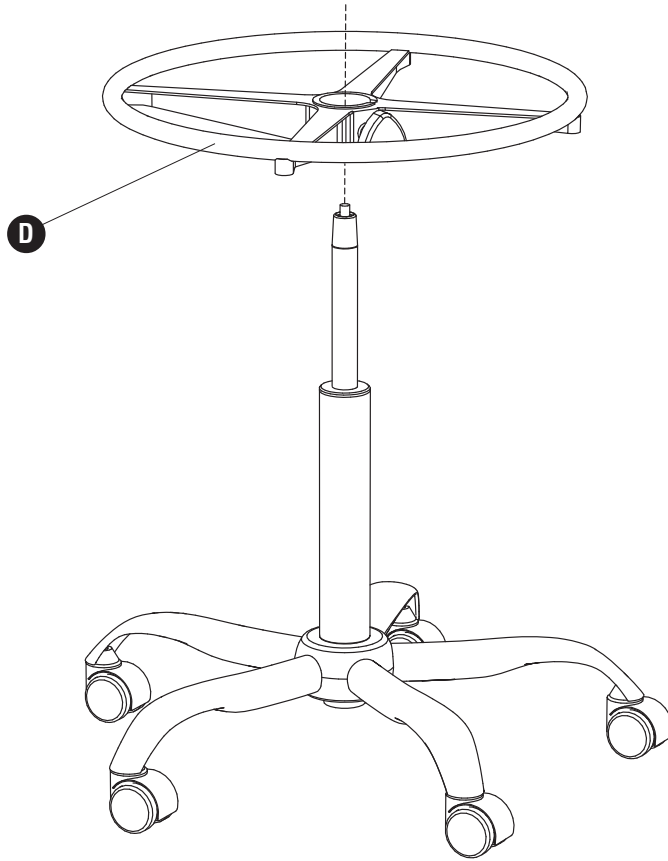
**NOTE: REMOVE PLASTIC CAP**  
**LA NOTE: ENLEVEZ LE BOUCHON**  
**PLASTIQUE**  
**NOTA: REMUEVA EL TAPÓN**  
**PLÁSTICO**



**DO NOT PUSH ON BUTTON AT**  
**THE TOP!**  
**NE POUSSER PAS SUR BOUTON**  
**AU SOMMET !**  
**¡NO EMPUJE EN EL BOTÓN AL**  
**EXTREMO!**

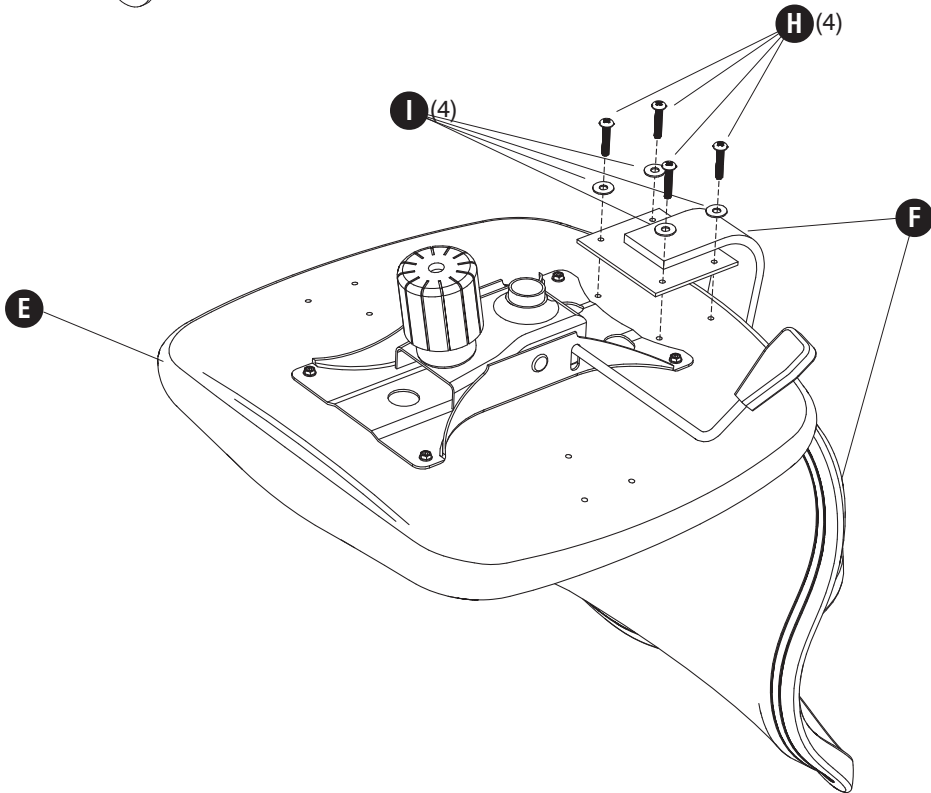


3

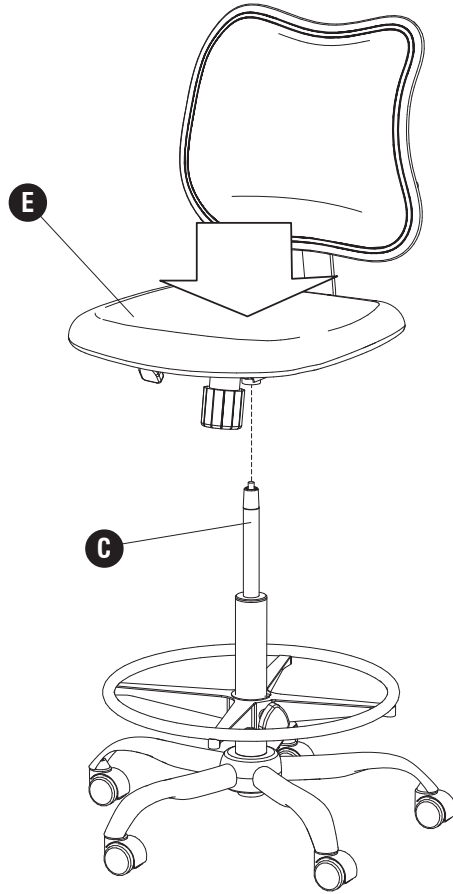


4

- H** (4)
- I** (4)



5



6

