



an LDI Company  
New Hope, MN 55428  
www.safcoproducts.com

# ASSEMBLY INSTRUCTIONS

INSTRUCCIONES DE MONTAJE

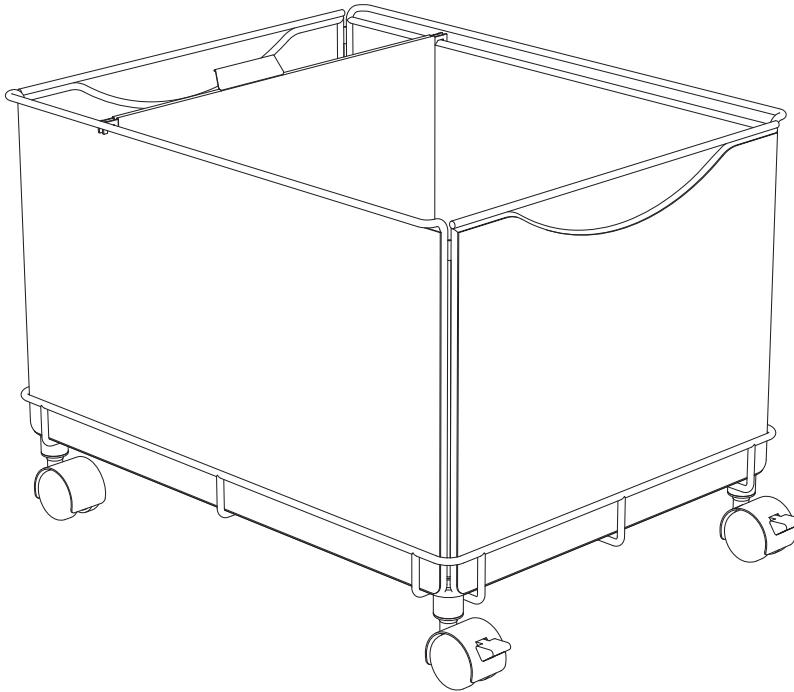
INSTRUCCIONES DE ENSAMBLAJE

## 5211 Onyx™

### Mobile File Cube

*Classeur mobile cubique pour les dossiers*

*Archivo móvil cúbico*



**PRODUCT WARRANTY REGISTRATION** is available online at: [www.safcoproducts.com](http://www.safcoproducts.com)

• L'INSCRIPTION POUR LA GARANTIE DU PRODUIT est disponible sur l'Internet : [www.safcoproducts.com](http://www.safcoproducts.com)

• EI REGISTRO PARA LA GARANTÍA DEL PRODUCTO está disponible en la Internet: [www.safcoproducts.com](http://www.safcoproducts.com)

For questions or concerns, please call **1-800-664-0042**  
available Monday-Friday 7:00 AM to 6:00 PM (Central Time) (English-speaking operators)

Si vous avez des questions pour poser ou les préoccupations pour exprimer, connecter **au 1-800-664-0042**  
de 7H00 à 18H00 (Heure centrale) (Opérateurs de langue anglaise)

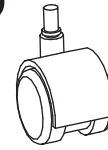
Si usted tiene preguntas o preocupaciones, por favor llame **1-800-664-0042**  
de 7:00 AM a 6:00 PM (Hora Central) (Operadores que hablan inglés)

## PARTS LIST

CODE	DESCRIPTION	QTY	PART NO.
(A)	Frame	1	5211-03BL
(B)	File Drawer Shell	1	5211-01BL
(C)	File Drawer Bottom	1	5211-02BL

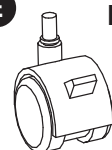
## HARDWARE PACK 5212-99BL

(D)



Non-Locking  
Caster  
Qty.: 2  
5212-25BL

(E)



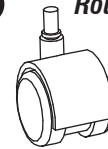
Locking Caster  
Qty.: 2  
5212-26BL

## LISTE DES PIÈCES

CODE	DESCRIPTION	QUANTITÉ	N° DE PIECE
(A)	Châssis	1	5211-03BL
(B)	Cadre du tiroir de dossiers	1	5211-01BL
(C)	Panneau inférieur du tiroir	1	5211-02BL

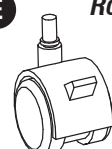
## Paquet Matériel 5212-99BL

(D)



Roue sans Frein  
Qty.: 2  
5212-25BL

(E)



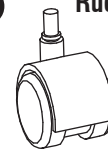
Roue avec Frein  
Qty.: 2  
5212-26BL

## LISTA DE PIEZAS

CODIGO	DESCRIPCIÓN	CANTIDAD	NO. DE PIEZA
(A)	Marco	1	5211-03BL
(B)	Marco del cajón de archivos	1	5211-01BL
(C)	Panel inferior del cajón	1	5211-02BL

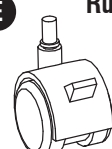
## Paquete Material 5212-99BL

(D)

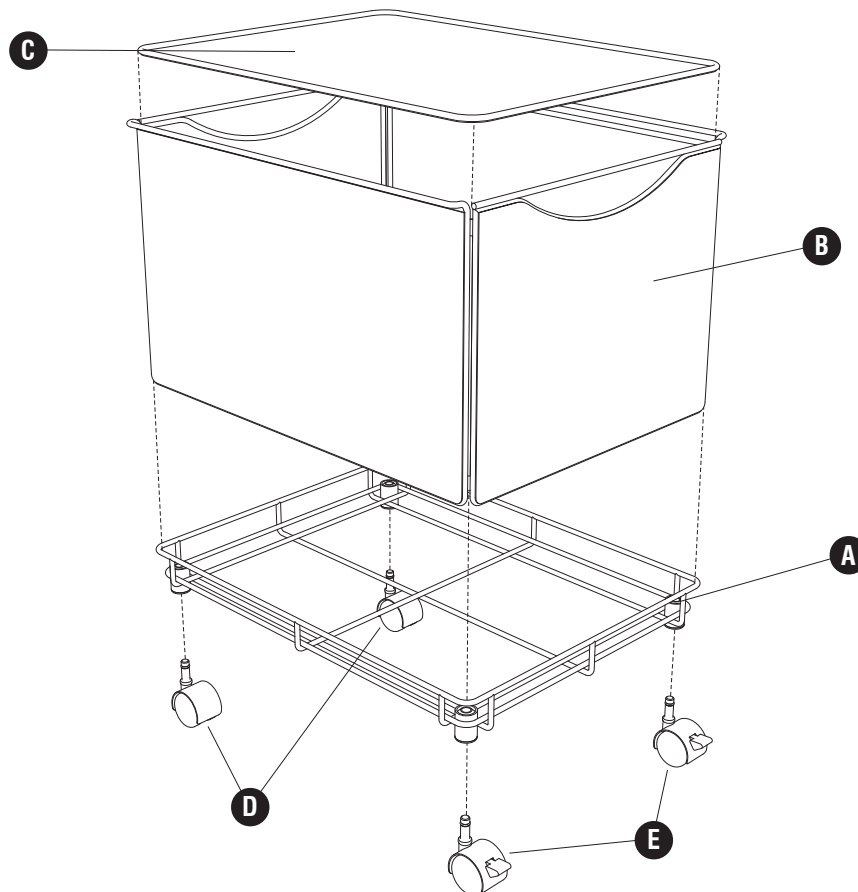


Rueda sin Freno  
Cant.: 2  
5212-25BL

(E)



Rueda con Freno  
Cant.: 2  
5212-26BL



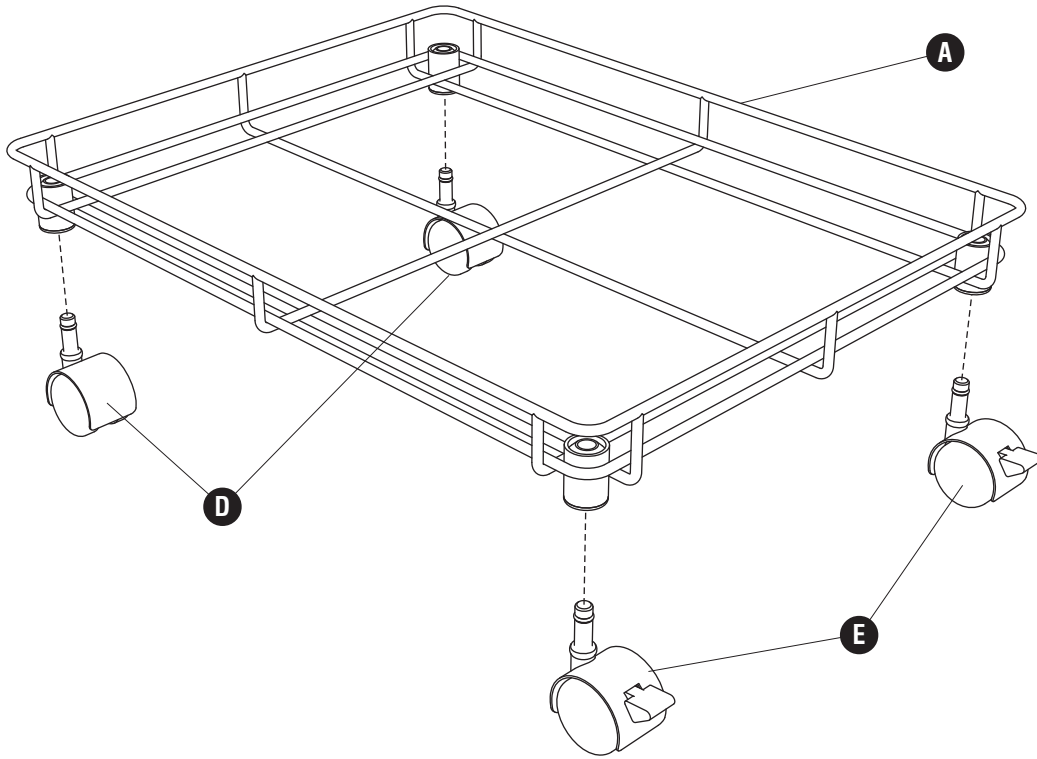
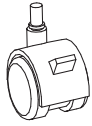
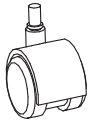
**1**

**D**

(2)

**E**

(2)



**2**

