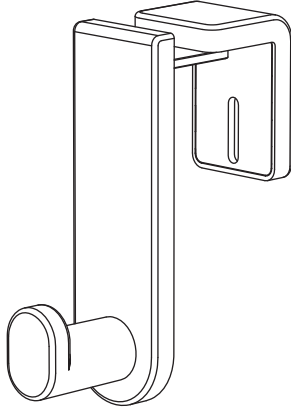


## MOUNTING INSTRUCTIONS

INSTRUCTIONS DE SUPPORT

INSTRUCCIONES DEL MONTAJE



### 4224

## Over the Panel Single Hook

*Crochet-manteau simple, sur le Panneau*

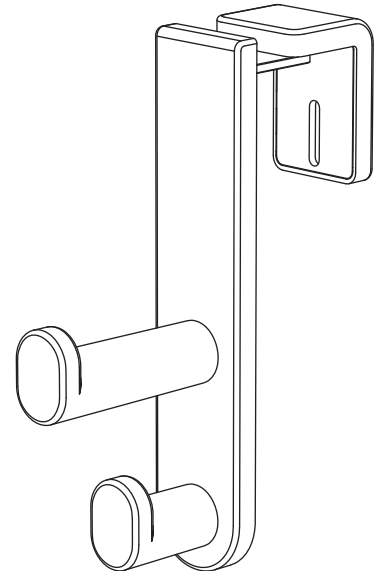
Gancho solo de chaqueta, encima de la panel

### 4225

## Over the Panel Double Hook

*Crochet-manteau double, sur le Panneau*

Gancho doble de chaqueta, encima de la panel



**PRODUCT WARRANTY REGISTRATION** is available online at: [www.safcoproducts.com](http://www.safcoproducts.com)

• L'INSCRIPTION POUR LA GARANTIE DU PRODUIT est disponible sur l'Internet : [www.safcoproducts.com](http://www.safcoproducts.com)

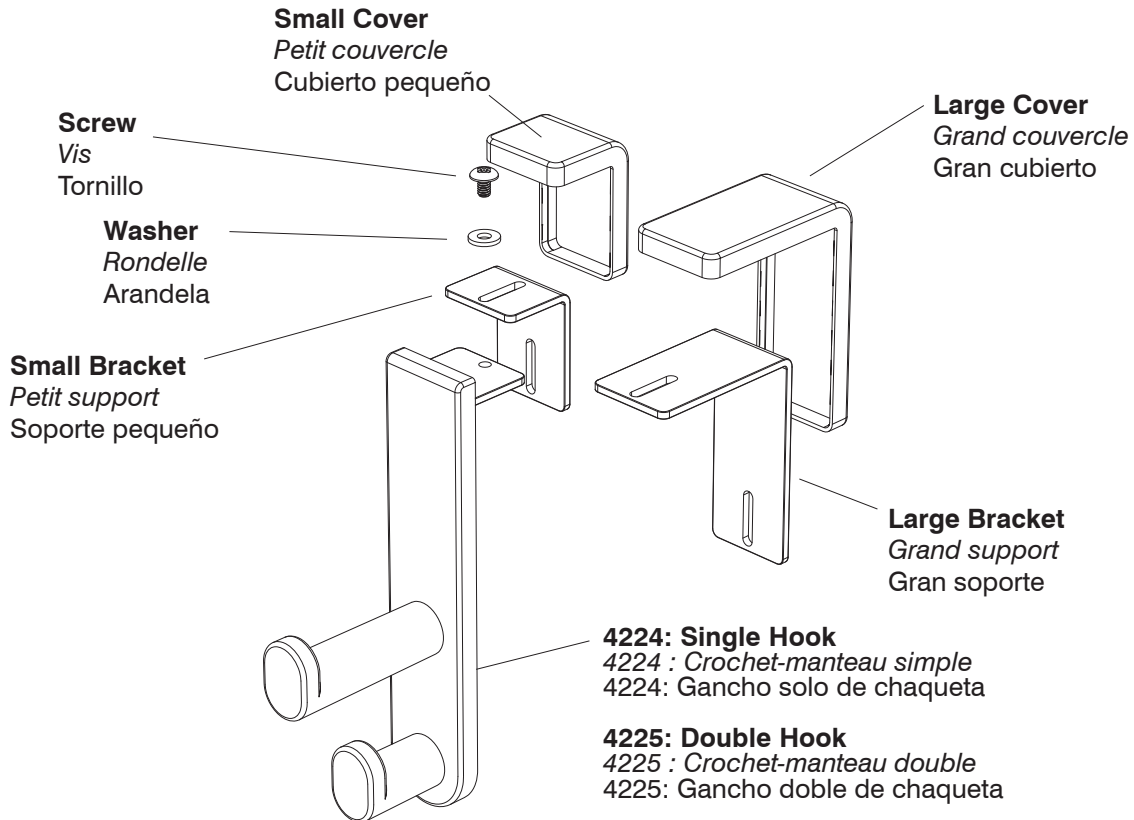
• EI REGISTRO PARA LA GARANTÍA DEL PRODUCTO está disponible en la Internet: [www.safcoproducts.com](http://www.safcoproducts.com)

For questions or concerns, please call **1-800-664-0042**  
available Monday-Friday 7:00 AM to 6:00 PM (Central Time) (English-speaking operators)

Si vous avez des questions pour poser ou les préoccupations pour exprimer, connecter **au 1-800-664-0042**  
de 7H00 à 18H00 (Heure centrale) (Opérateurs de langue anglaise)

Si usted tiene preguntas o preocupaciones, por favor llame **1-800-664-0042**  
de 7:00 AM a 6:00 PM (Hora Central) (Operadores que hablan inglés)

**TOOLS REQUIRED:** Phillips Screwdriver  
**OUTILS REQUIS:** Tournevis à pointe cruciforme  
**HERRAMIENTAS REQUERIDAS:** Destornillador Phillips®



**MOUNTING INSTRUCTIONS**  
**INSTRUCTIONS DE SUPPORT**  
**INSTRUCCIONES DEL MONTAJE**

**For Panels 1.25" to 2" Thick**  
*Pour les panneaux de 32 mm à 51 mm épais*  
 Paneles de 1.25 pulg. a 2 pulg. de espesor

**For Panels 2" to 2.75" Thick**  
*Pour les panneaux de 51 mm à 70 mm épais*  
 Paneles de 2 pulg. a 2.75 pulg. de espesor

**For Panels 2.75" to 3.5" Thick**  
*Pour les panneaux de 70 mm à 89 mm épais*  
 Paneles de 2.75 pulg. a 3.5 pulg. de espesor

**For Panels 3.5" to 4.25" Thick**  
*Pour les panneaux de 89 mm à 108 mm épais*  
 Paneles de 3.5 pulg. a 4.25 pulg. de espesor

