

ASSEMBLY INSTRUCTIONS

INSTRUCTIONS DE MONTAGE

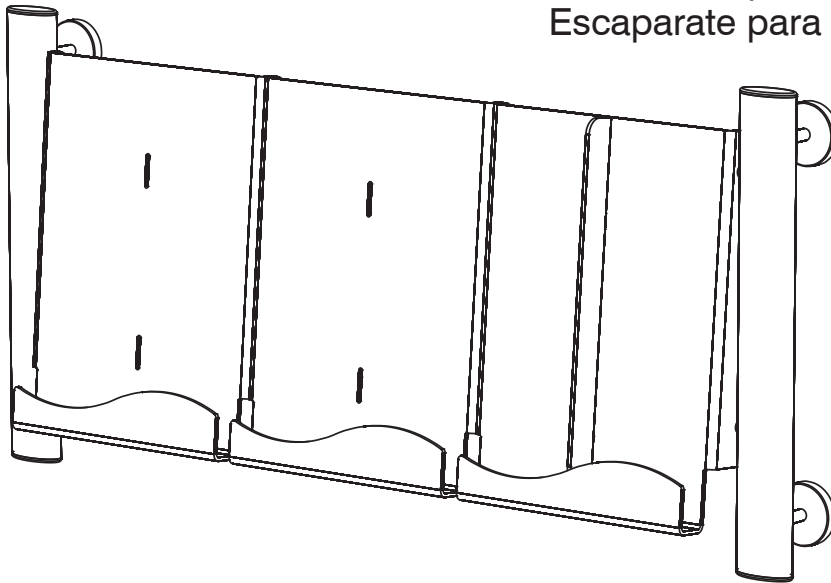
INSTRUCCIONES DE ENSAMBLAJE

4133 Luxe™

3 Pocket Wall Display

Présentoir pour le mur, avec 3 poches

Escaparate para la pared, con 3 bolsillos



PRODUCT WARRANTY REGISTRATION is available online at: www.safcoproducts.com

• L'INSCRIPTION POUR LA GARANTIE DU PRODUIT est disponible sur l'Internet : www.safcoproducts.com

• EI REGISTRO PARA LA GARANTÍA DEL PRODUCTO está disponible en la Internet: www.safcoproducts.com

For questions or concerns, please call **1-800-664-0042**
available Monday-Friday 7:00 AM to 6:00 PM (Central Time) (English-speaking operators)

Si vous avez des questions pour poser ou les préoccupations pour exprimer, connecter **au 1-800-664-0042**
de 7H00 à 18H00 (Heure centrale) (Opérateurs de langue anglaise)

Si usted tiene preguntas o preocupaciones, por favor llame **1-800-664-0042**
de 7:00 AM a 6:00 PM (Hora Central) (Operadores que hablan inglés)




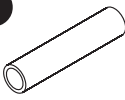


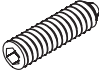

TOOLS REQUIRED: Allen Wrench (included), Phillips Screwdriver, Pencil, Drill with 3/16" bit, Level, Measuring Tape
OUTILS REQUIS : Clef Allen (inclus), Tournevis à pointe cruciforme, Crayon, Perceuse avec mèche de 5 mm , Niveau, Mètre ruban
HERRAMIENTAS REQUERIDAS: Llave hexagonal (incluido), Destornillador Phillips®, Lápiz, Taladro con broca de 3/16 pulg., Nivel, Cinta métrica

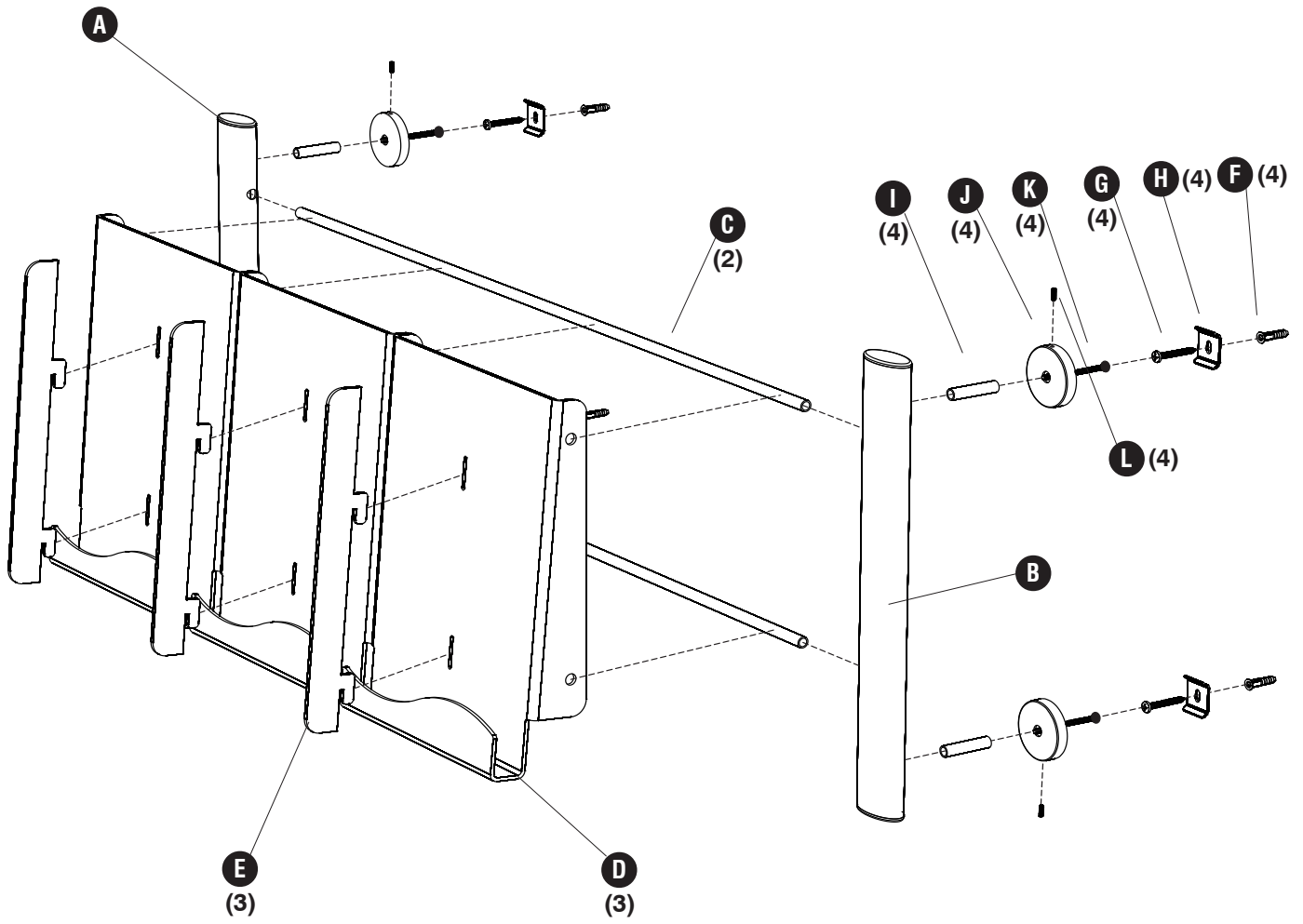
Two People Recommended.

On recommande que l'assemblage soit effectué par deux personnes.

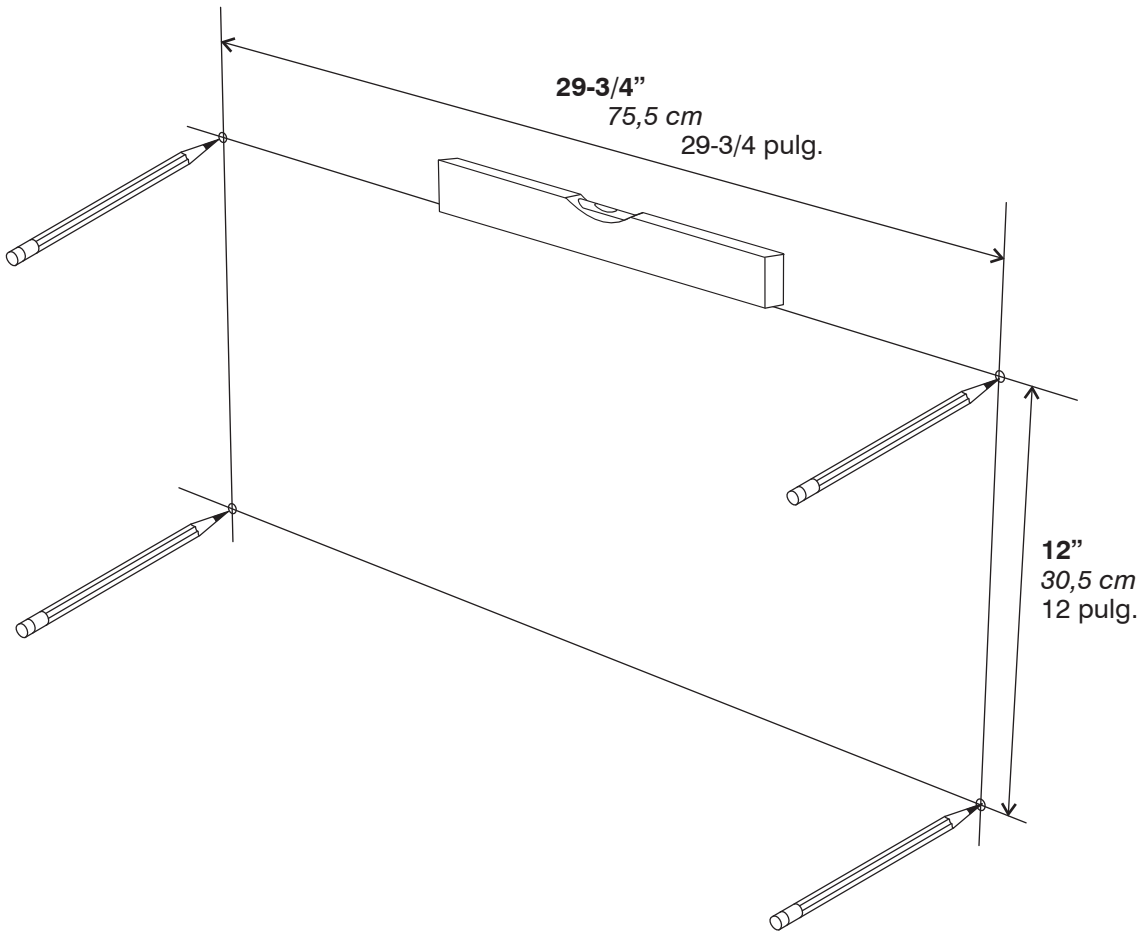
Se recomienda dos personas para el ensamblaje.

| Parts List / Liste des Pièces / Lista de Piezas | | | |
|--------------------------------------------------------|---------------------------------------------------------------------------------------|------------------------|--------------------------------------------|
| Code/ Código | DESCRIPTION / DESCRIPTION / DESCRIPCIÓN | Qty./ Qté/ Cant. | Part No./ N° de Pièce / No. de Pieza |
| (A) | Left Post / <i>Gauche poteau</i> / Poste izquierdo | 1 | 4133-02SL |
| (B) | Right Post / <i>Droit poteau</i> / Poste derecho | 1 | 4133-03SL |
| (C) | Long Tube / <i>Long tube</i> / Tubo largo | 2 | 4133-04SL |
| (D) | Magazine Pocket / <i>Poche pour les magazines</i> / Bolsillo para revistas | 3 | 4133-01CL |
| (E) | Divider for Pamphlets / <i>Séparateur de brochures</i> / Separador de folletos | 3 | 4133-07CL |

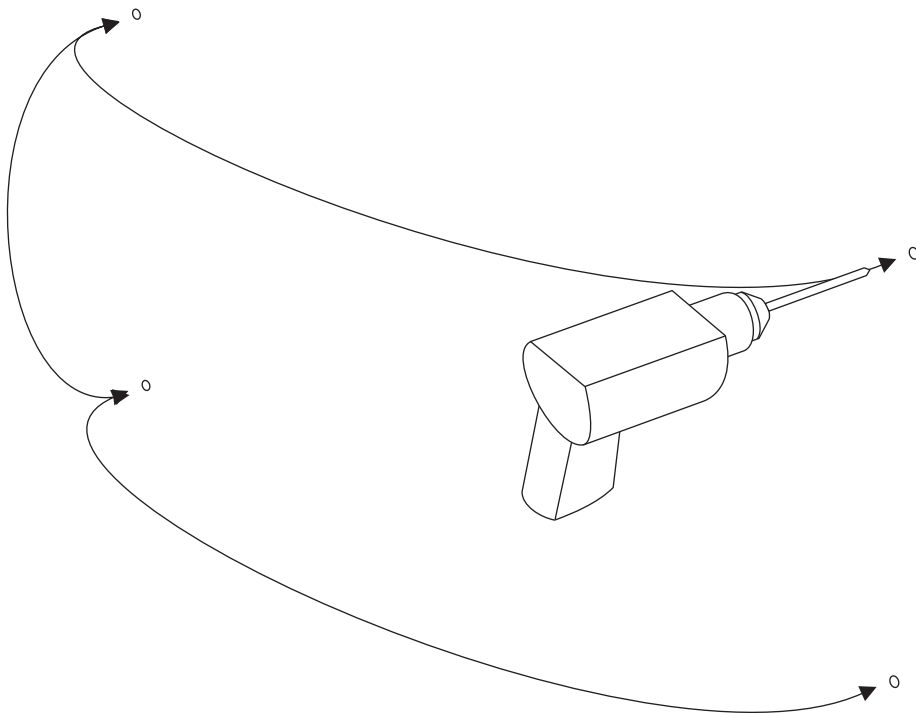
| Hardware Pack / Paquet Matériel / Paquete Material: 4133-19NC | | | |
|------------------------------------------------------------------------------------------------------------------------------------------------------------------------------------------------------------------------------|--------------------------------------------------------------------------------------------------------------------------------------------------------------------------------------------------------------------------|-------------------------------------------------------------------------------------------------------------------------------------------------------------------------------------------------------------------------|------------------------------------------------------------------------------------------------------------------------------------------------------------------------------------------------------------------------------------------------------------------|
|  <p>F Wall Anchor <i>Ancre de mur</i> Ancia de la pared Qty. / Qté. / Cant.: 4 4133-26NC</p> |  <p>G Mounting Screw <i>Vis de montage</i> Tornillo de montaje Qty. / Qté. / Cant.: 4 4133-27NC</p> |  <p>H Mounting Plate <i>Plaque de montage</i> Placa de montaje Qty. / Qté. / Cant. 4 4133-14NC</p> |  <p>I Tubular Spacer <i>Espaceur tubulaire</i> Separador tubular Qty. / Qté. / Cant. 4 4133-13SL</p> |
|  <p>J Mounting Bracket <i>Support de montage</i> Soporte de montaje Qty. / Qté. / Cant. 4 4133-12SL</p> |  <p>K Long Screw <i>Long vis</i> Tornillo largo Qty. / Qté. / Cant. 4 4133-23NC</p> |  <p>L Set Screw <i>Vis de blocage</i> Tornillo prisionero Qty. / Qté. / Cant. 4 4133-29NC</p> |  <p>M Allen Wrench (not shown) <i>Clef Allen (non montré)</i> Llave hexagonal (no demostrado) Qty. / Qté. / Cant. 1 4133-33NC</p> |



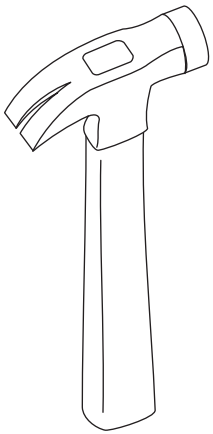
1



2

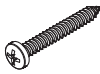


3 **F** (4)

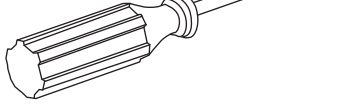
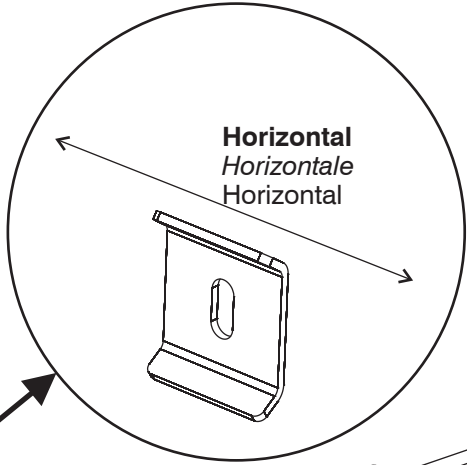


F
(4)

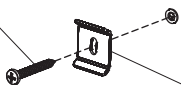
4 **G** (4)



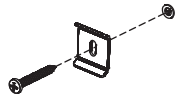
H (4)

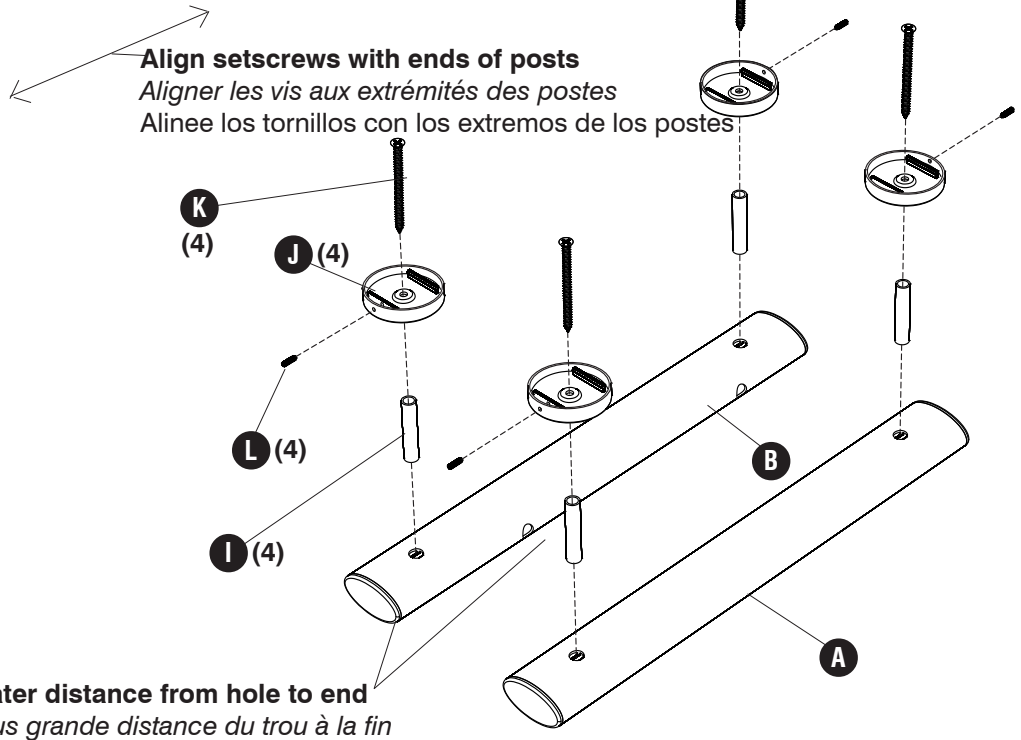
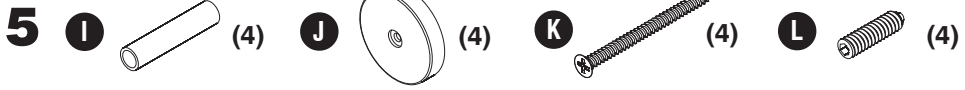


G
(4)

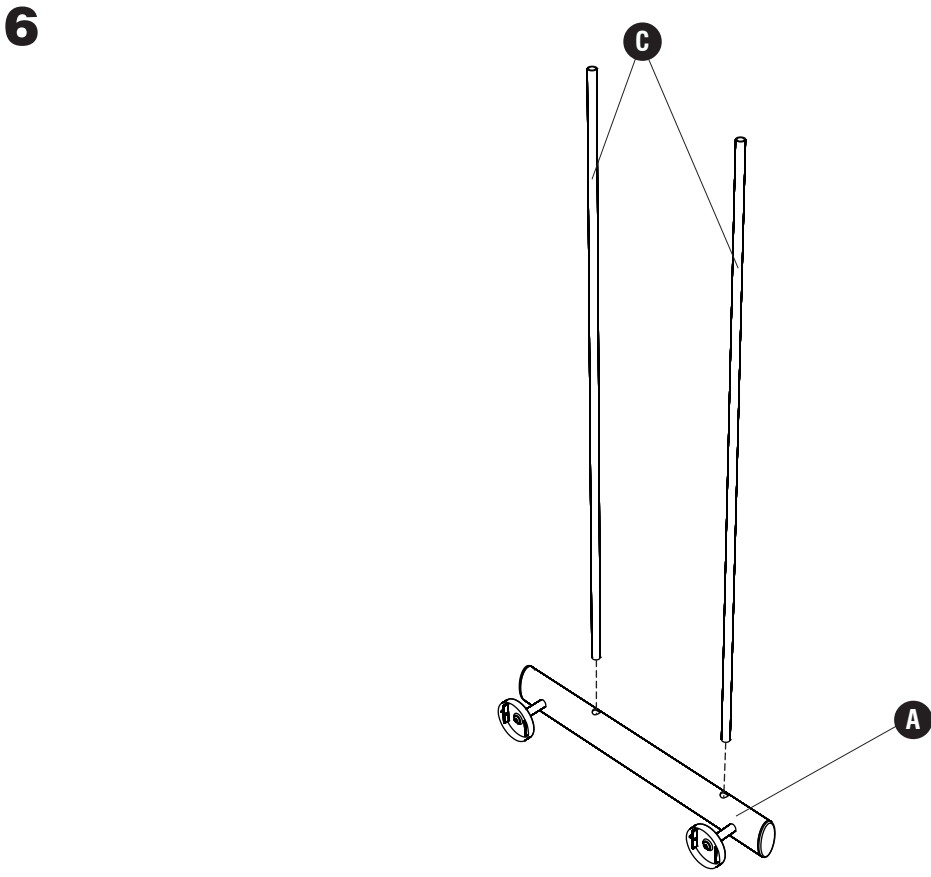


H
(4)



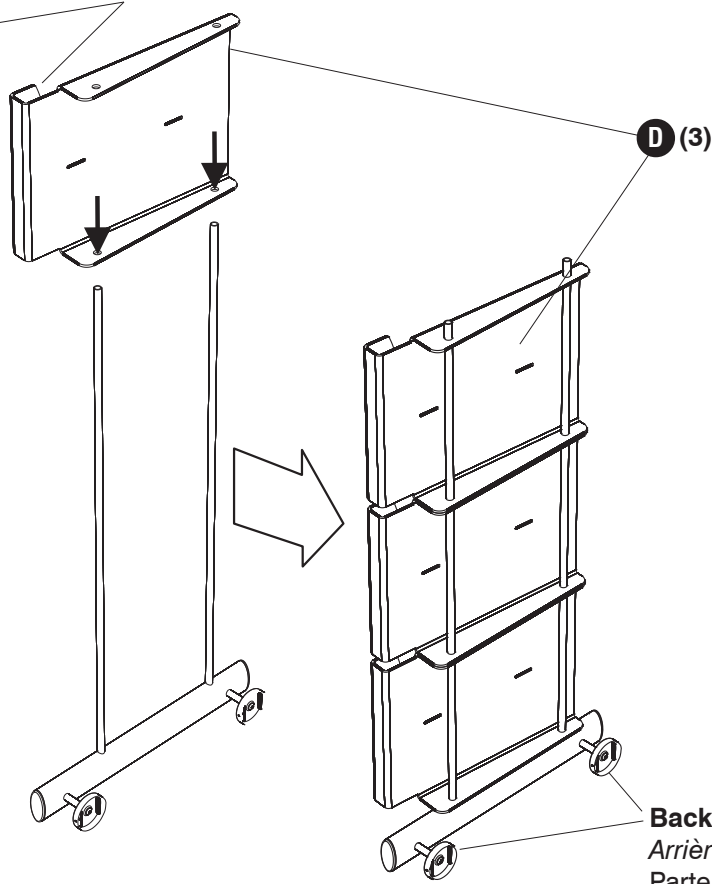


Bottom of posts have greater distance from hole to end
Bas des poteaux ont une plus grande distance du trou à la fin
 Los fondos de los postes tienen una mayor distancia entre agujero y extremo

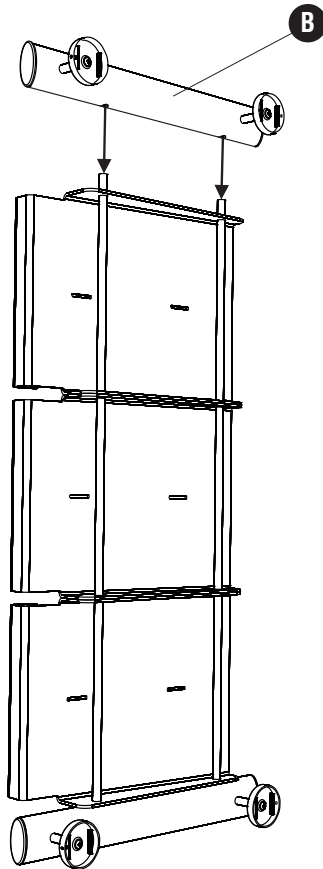


7

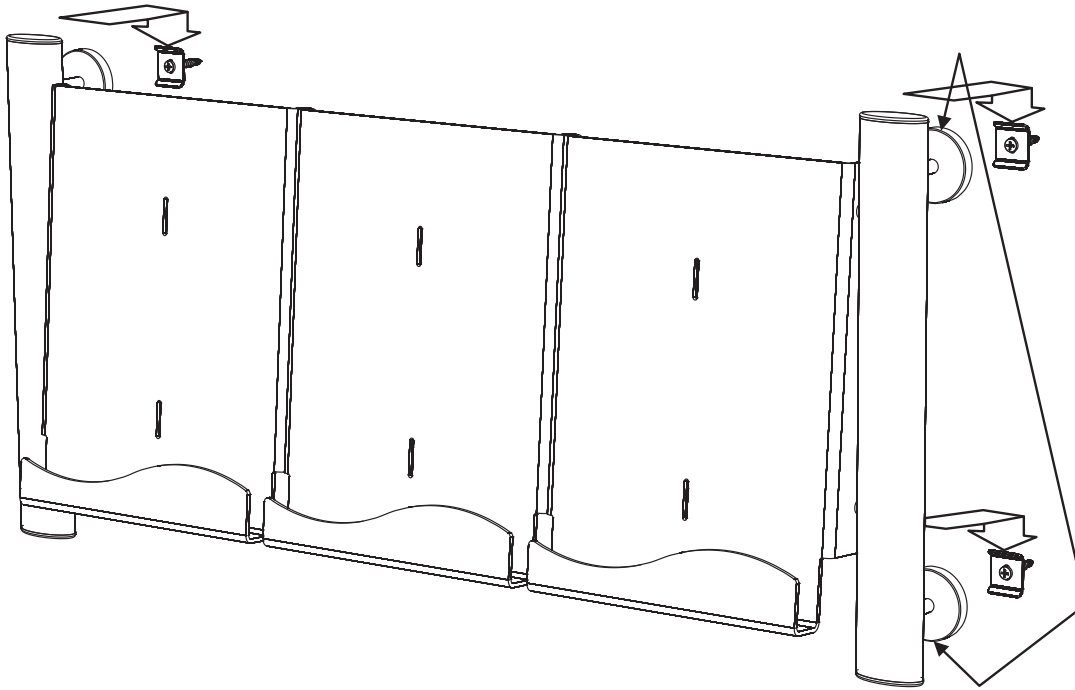
Front of pocket
Devant de la poche
Parte frontal del bolsillo



8

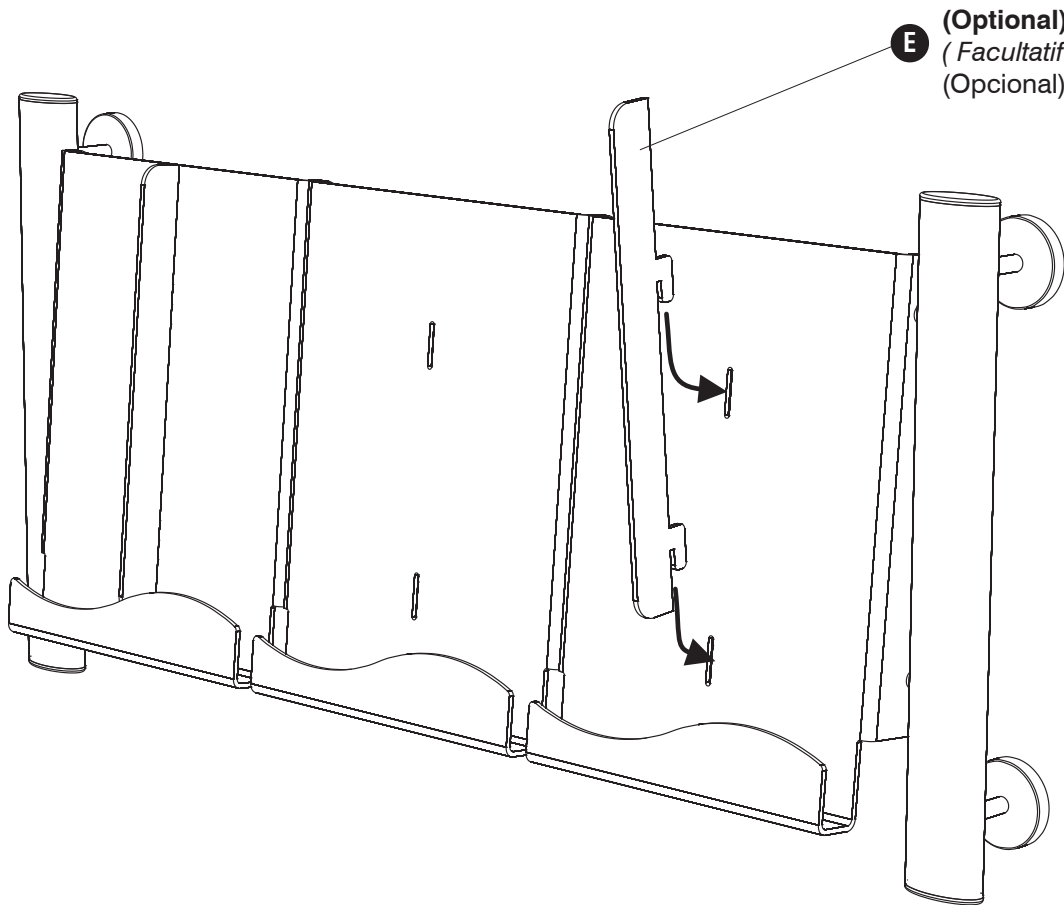


9



Setscrews face ends of posts
Les vis face aux extrémités des postes
Los tornillos frente a los extremos de los puestos

10



E (Optional)
(Facultatif)
(Opcional)