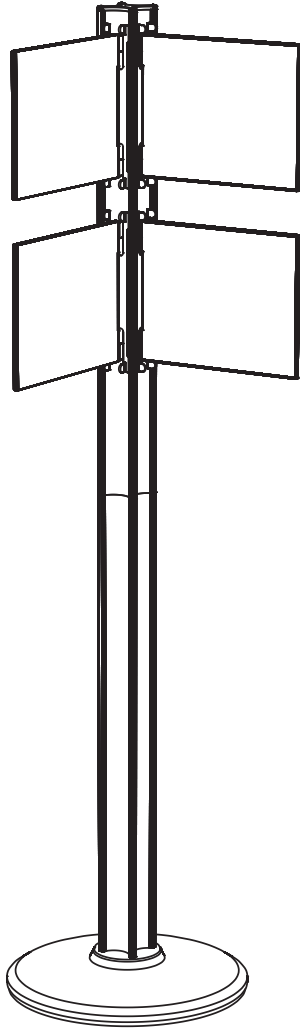


ASSEMBLY INSTRUCTIONS

INSTRUCTIONS DE MONTAGE

INSTRUCCIONES DE ENSAMBLAJE



4119

Customizable Directional Sign

Personnalisable panneau directionnel

Personalizable señal direccional

PRODUCT WARRANTY REGISTRATION is available online at: www.safcoproducts.com

• L'INSCRIPTION POUR LA GARANTIE DU PRODUIT est disponible sur l'Internet : www.safcoproducts.com

• EI REGISTRO PARA LA GARANTÍA DEL PRODUCTO está disponible en la Internet: www.safcoproducts.com

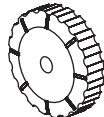



For questions or concerns, please call **1-800-664-0042**
available Monday-Friday 7:00 AM to 6:00 PM (Central Time) (English-speaking operators)

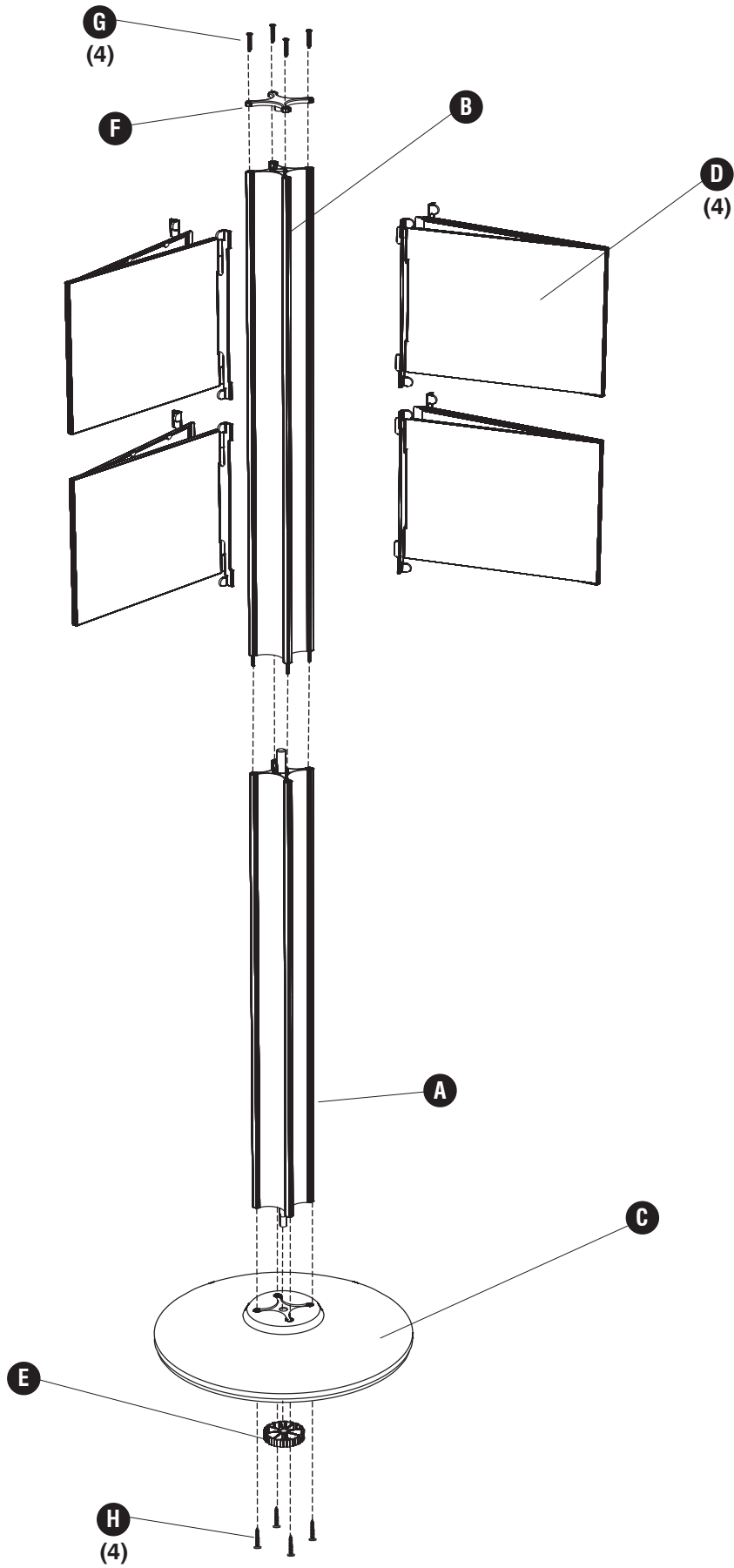
Si vous avez des questions pour poser ou les préoccupations pour exprimer, connecter **au 1-800-664-0042**
de 7H00 à 18H00 (Heure centrale) (Opérateurs de langue anglaise)

Si usted tiene preguntas o preocupaciones, por favor llame **1-800-664-0042**
de 7:00 AM a 6:00 PM (Hora Central) (Operadores que hablan inglés)

TOOLS REQUIRED: Phillips Screwdriver
OUTILS REQUIS : Tournevis à pointe cruciforme
HERRAMIENTAS REQUERIDAS: Destornillador Phillips®

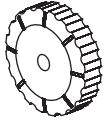
Parts List / Liste des Pièces / Lista de Piezas			
Code/ Código	DESCRIPTION / DESCRIPTION / DESCRIPCIÓN	Qty./ Qté/ Cant.	Part No./ N° de Pièce / No. de Pieza
(A)	Lower Post / <i>Poteau inférieur</i> / Poste inferior	1	4119-01GR
(B)	Upper Post / <i>Poteau supérieur</i> / Poste superior	1	4119-02GR
(C)	Base / <i>Base</i> / Base	1	4119-03BL
(D)	Sign Holder / <i>Support de enseigne</i> / Soporte de letrero	4	4119-04CL

Hardware Pack / Paquet Matériel / Paquete Material: 4119-19NC			
 E Nut <i>Écrou</i> Tuerca Qty. / Qté. / Cant. 1 4119-22BL	 F Post Cap <i>Casquette pour poteau</i> Casquete del poste Qty. / Qté. / Cant. 1 4119-05BL	 G Screw <i>Vis</i> Tornillo Qty. / Qté. / Cant. 4 4119-27NC	 H Base Screw <i>Socle Vis</i> Tornillo por Base Qty. / Qté. / Cant. 4 4119-27NC



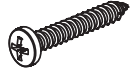
1

E

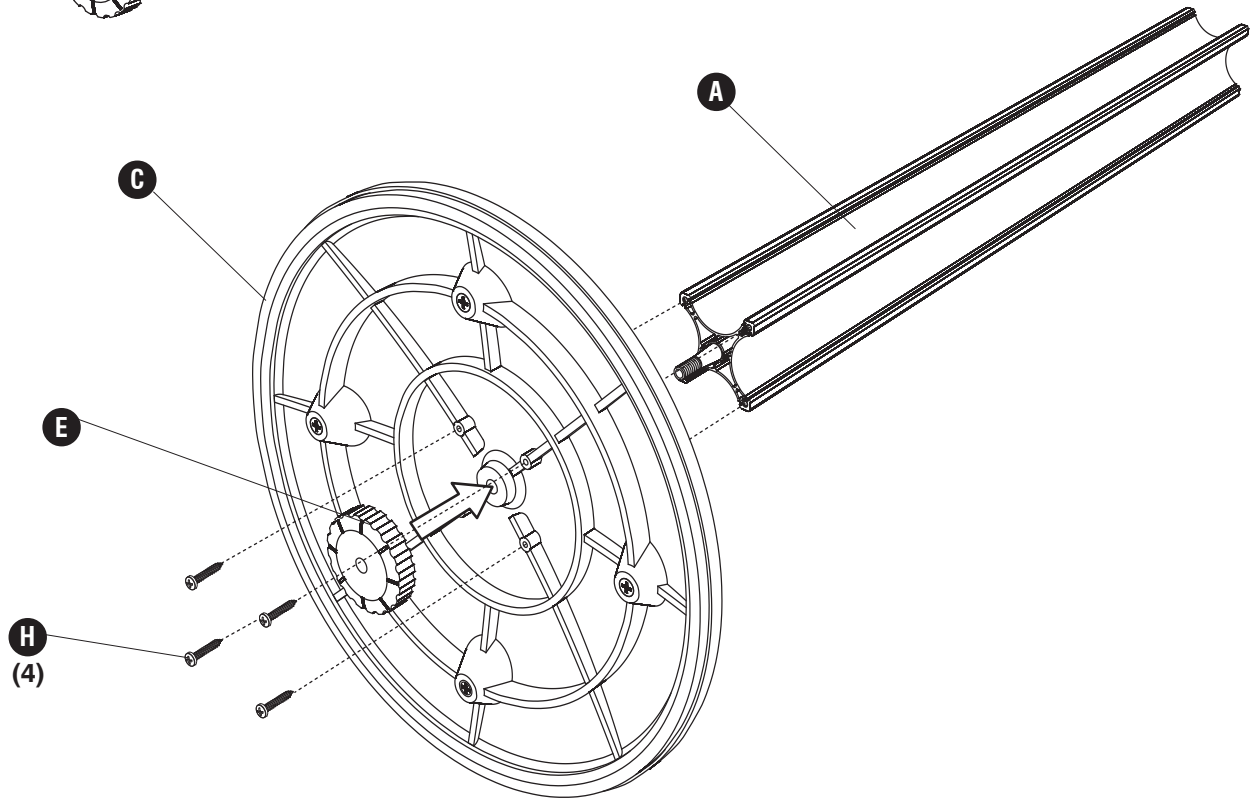


(1)

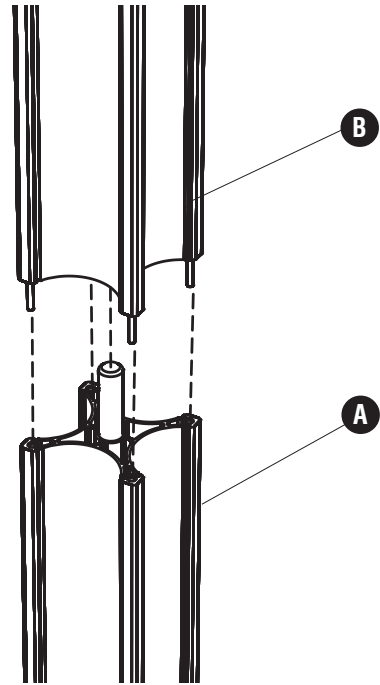
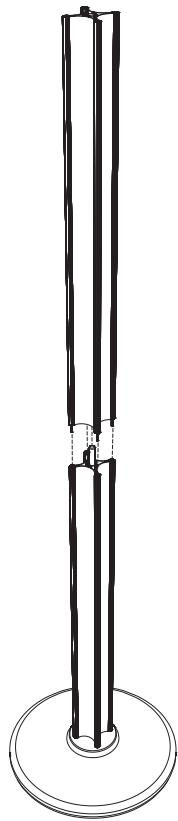
H



(4)

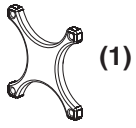


2



3

F



(1)

G

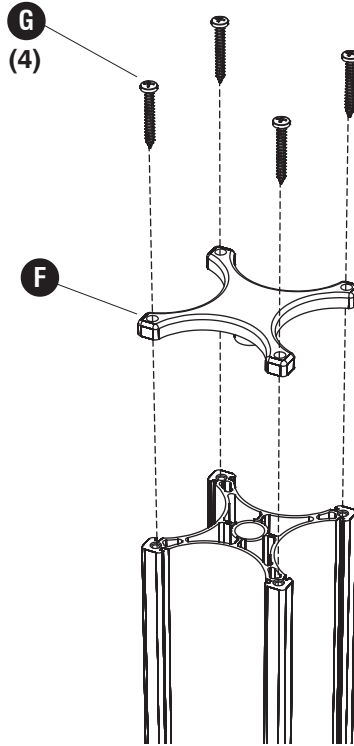


(4)



G
(4)

F



4

PAPER SIGN (not supplied)
Panneau de papier (non fourni)
Rótulo de papel (no suministrada)

