

### ASSEMBLY INSTRUCTIONS

Two People Recommended

INSTRUCTIONS DE MONTAGE • INSTRUCCIONES DE ENSAMBLAJE

Deux Personnes ont Reconnu

Dos Personas Recomendaron

**TOOLS REQUIRED:** Long Phillips Screwdriver, Medium or Short Phillips Screwdriver, Adjustable Wrench





**PRODUCT WARRANTY REGISTRATION** is available online at: [www.safcoproducts.com](http://www.safcoproducts.com)

- **OUTILS REQUIS :** Long tournevis à pointe cruciforme, tournevis moyen ou court à pointe cruciforme, clef à molette
- **HERRAMIENTAS REQUERIDAS:** Destornillador largo Phillips®, Destornillador medio o corto Phillips®, llave inglesa
- **L'INSCRIPTION POUR LA GARANTIE DU PRODUIT** est disponible sur l'Internet : [www.safcoproducts.com](http://www.safcoproducts.com)
- **EI REGISTRO PARA LA GARANTÍA DEL PRODUCTO** está disponible en la Internet: [www.safcoproducts.com](http://www.safcoproducts.com)



#### PARTS LIST / LISTE DES PIÈCES / LISTA DE PIEZAS

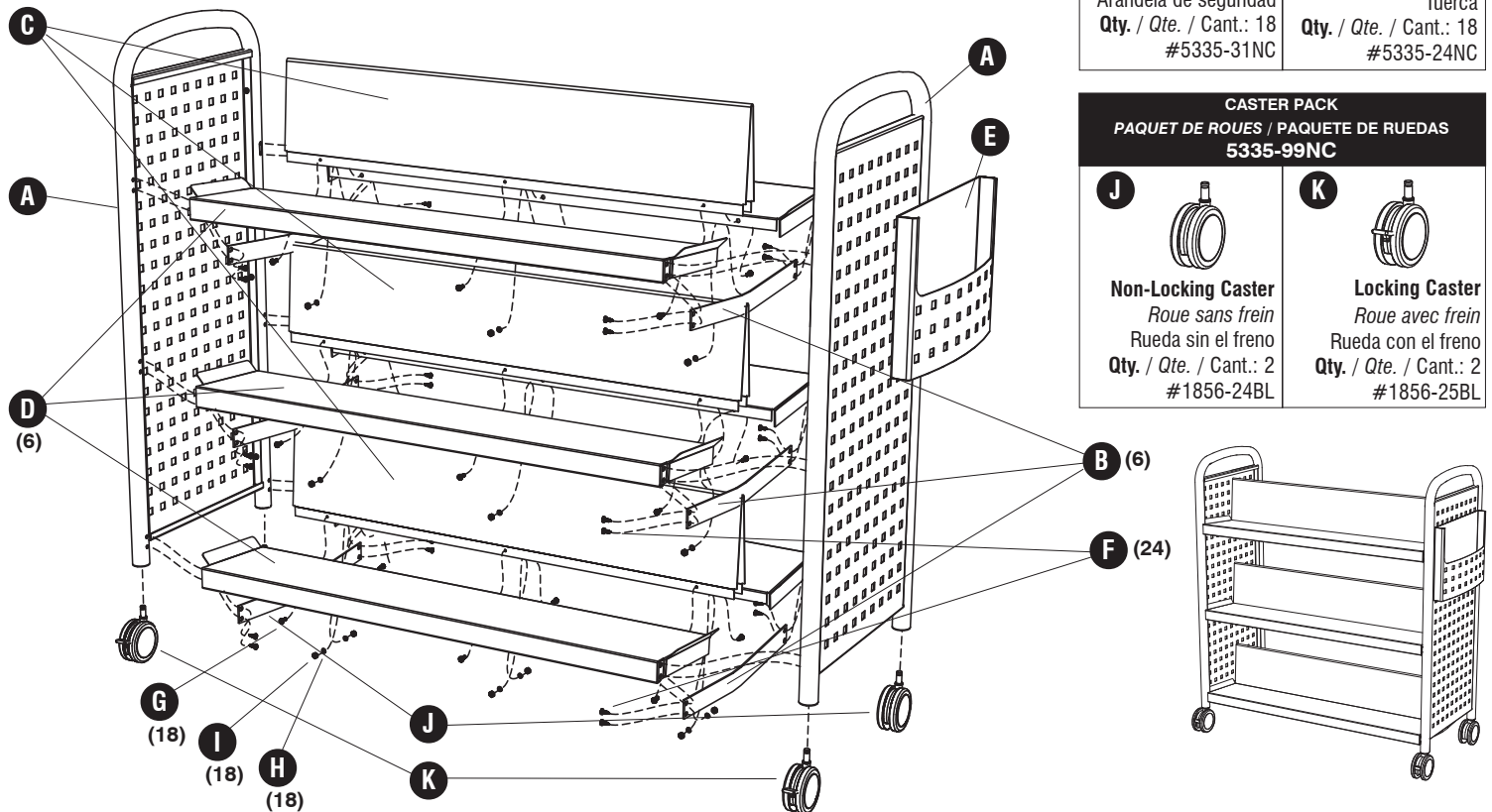
CODE / CODIGO	DESCRIPTION / DESCRIPTION / DESCRIPCIÓN	QTY. / QUANTITÉ / CANTIDAD	PART NO. / N° DE PIECE / NO. DE PIEZA
(A)	End Frame Assembly / Armature d'extrémité / Marco del extremo	2	5335-07BL
(B)	Bracket / Support / Soporte	6	5335-04BL
(C)	Back Panel / Panneau arrière / Panel trasero	3	5335-05BL
(D)	Shelf / Étagère / Estante	6	5335-06BL
(E)	File Pocket / Poche De Dossier / Bolsillo Del Archivo	1	1856-03BL
	Hardware Pack / Paquette Matériel / Paquete Material	1	5335-19BL
	Caster Pack / Paquette de Roues / Paquete de Ruedas	1	5335-99NC

#### HARDWARE PACK PAQUET MATÉRIEL / PAQUETE MATERIAL 5335-19BL

<b>F</b>	 <b>Sheet Metal Screw</b> Vis de la tôle Tornillo de chapa de metal Qty. / Qte. / Cant.: 24 #5370-27BL	<b>G</b>	 <b>Screw</b> Vis Tornillo Qty. / Qte. / Cant.: 18 #5335-23NC
<b>H</b>	 <b>Lock Washer</b> Rondelle de sécurité Arandela de seguridad Qty. / Qte. / Cant.: 18 #5335-31NC	<b>I</b>	 <b>Nut</b> Écrou Tuerca Qty. / Qte. / Cant.: 18 #5335-24NC

#### CASTER PACK PAQUET DE ROUES / PAQUETE DE RUEDAS 5335-99NC

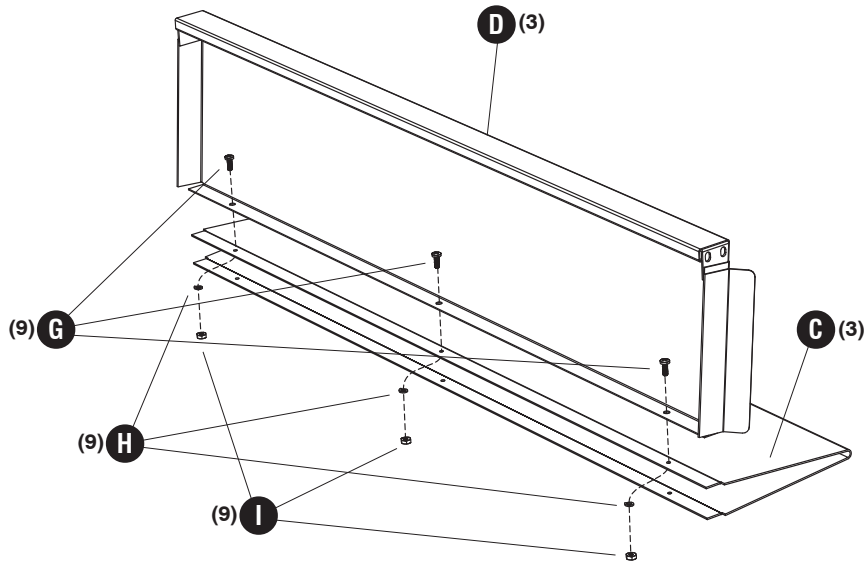
<b>J</b>	 <b>Non-Locking Caster</b> Roue sans frein Rueda sin el freno Qty. / Qte. / Cant.: 2 #1856-24BL	<b>K</b>	 <b>Locking Caster</b> Roue avec frein Rueda con el freno Qty. / Qte. / Cant.: 2 #1856-25BL
----------	---	----------	---



L'Assistance téléphonique à la clientèle Safco au 1-800-664-0042  
de 8H00 à 16H30 (Heure centrale) (Opérateurs de langue anglaise)

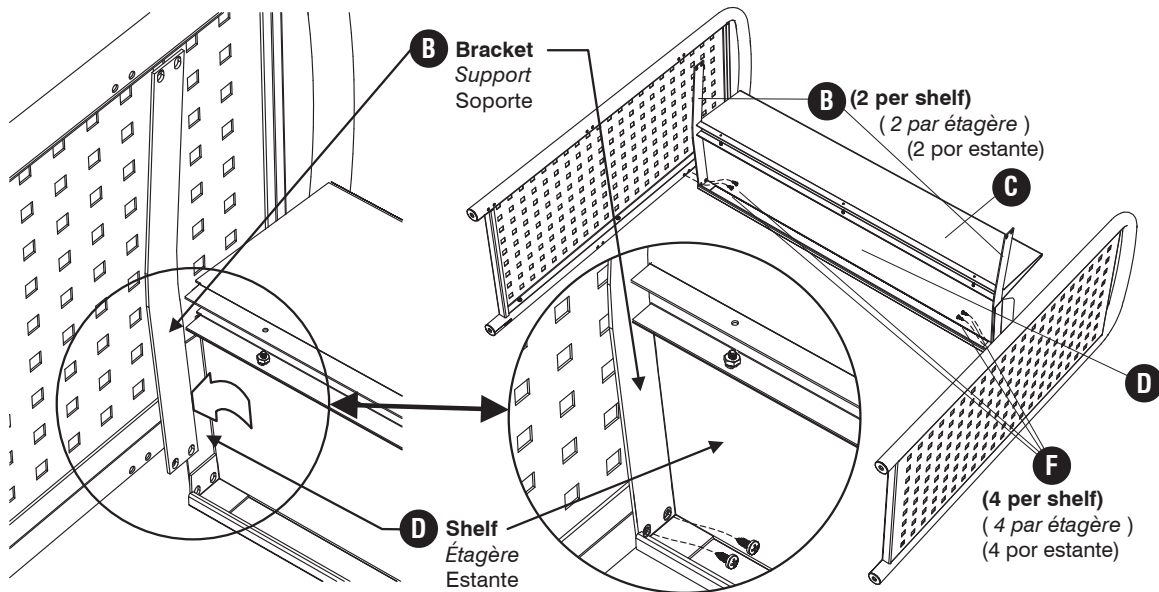
Línea directa para el cliente de Safco 1-800-664-0042  
de 8:00 AM a 4:30 PM (Hora Central) (Operadores que hablan inglés)

1



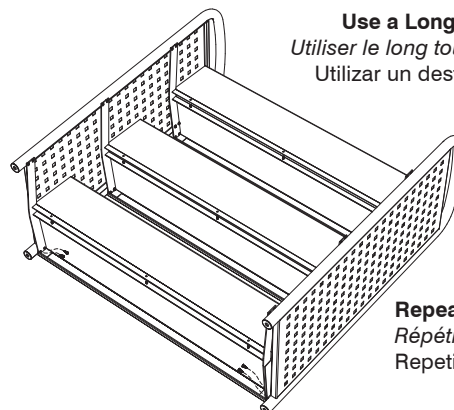
**Repeat for 3 back panels and 3 shelves**  
*Répétition pour 3 panneaux arrières et 3 étagères*  
 Repetición para 3 paneles traseros y 3 estantes

2



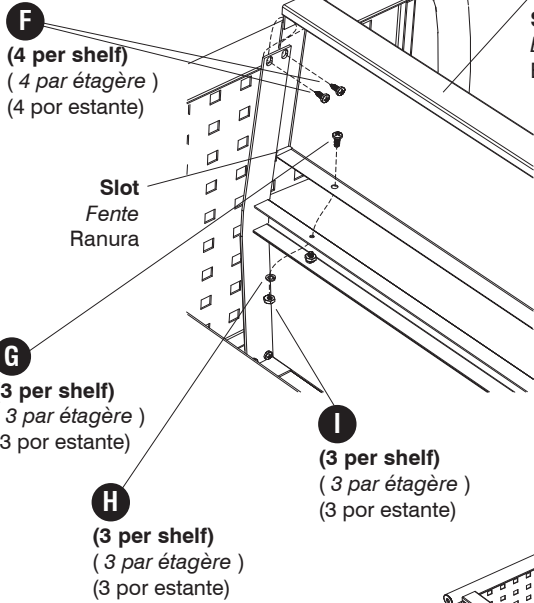
**Important: Place side of Shelf BEHIND**  
 the Bracket  
*Important : Placer le côté de l'étagère*  
*DERRIÈRE le support*  
 Importante: Poner el lado del estante  
 DETRÁS del soporte

**Use a Long Phillips Screwdriver**  
*Utiliser le long tournevis à pointe cruciforme*  
 Utilizar un destornillador Phillips® largo



**Repeat for 2 more positions**  
*Répétition pour 2 positions supplémentaires*  
 Repetición para 2 más posiciones

3



**D**  
Shelf  
Étagère  
Estante

**F**  
(4 per shelf)  
(4 par étagère)  
(4 por estante)

**D** (3)

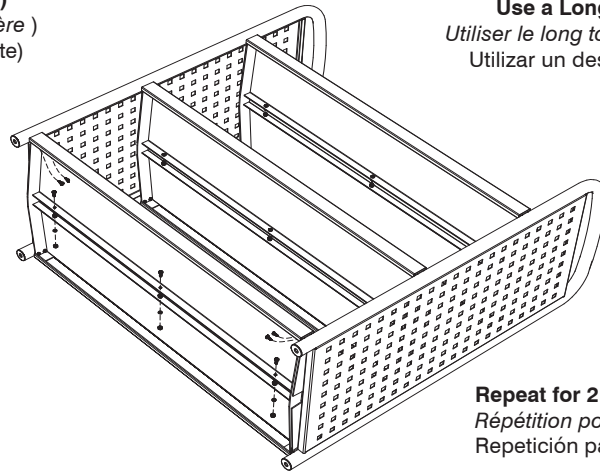
**G**  
(3 per shelf)  
(3 par étagère)  
(3 por estante)

**H**  
(3 per shelf)  
(3 par étagère)  
(3 por estante)

**I**  
(3 per shelf)  
(3 par étagère)  
(3 por estante)

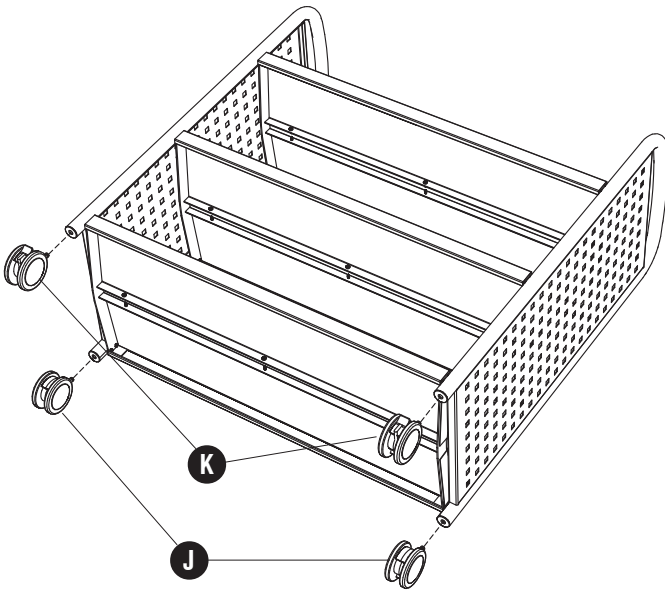
**Use a Long Phillips Screwdriver**  
*Utiliser le long tournevis à pointe cruciforme*  
*Utilizar un destornillador Phillips® largo*

**Important: Place side of Shelf BEHIND the Bracket**  
*Important : Placer le côté de l'étagère DERRIÈRE le support*  
*Importante: Poner el lado del estante DETRÁS del soporte*



**Repeat for 2 more positions**  
*Répétition pour 2 positions supplémentaires*  
*Repetición para 2 más posiciones*

4



5

