



an LDI Company  
New Hope, MN 55428  
www.safcoproducts.com

# ASSEMBLY INSTRUCTIONS

INSTRUCCIONES DE MONTAJE

INSTRUCCIONES DE ENSAMBLAJE

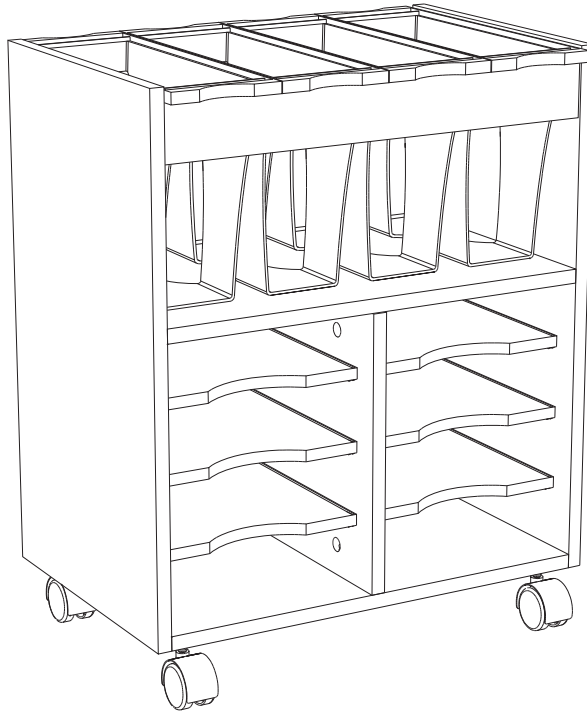
## 5390

### GoCart™

## 8-Compartment Organizer

*Charrette de 8 compartiments*

*Carreta de 8 compartimentos*



**PRODUCT WARRANTY REGISTRATION** is available online at: [www.safcoproducts.com](http://www.safcoproducts.com)

• L'INSCRIPTION POUR LA GARANTIE DU PRODUIT est disponible sur l'Internet : [www.safcoproducts.com](http://www.safcoproducts.com)

• EI REGISTRO PARA LA GARANTÍA DEL PRODUCTO está disponible en la Internet: [www.safcoproducts.com](http://www.safcoproducts.com)

For questions or concerns, please call **1-800-664-0042**  
available Monday-Friday 7:00 AM to 6:00 PM (Central Time) (English-speaking operators)

Si vous avez des questions pour poser ou les préoccupations pour exprimer, connecter **au 1-800-664-0042**  
de 7H00 à 18H00 (Heure centrale) (Opérateurs de langue anglaise)

Si usted tiene preguntas o preocupaciones, por favor llame **1-800-664-0042**  
de 7:00 AM a 6:00 PM (Hora Central) (Operadores que hablan inglés)

**TOOLS REQUIRED:** Phillips Screwdriver; Hammer or Mallet  
**OUTILS REQUIS :** Tournevis à pointe cruciforme ; marteau ou maillet  
**HERRAMIENTAS REQUERIDAS:** Destornillador Phillips; martillo o mazo

**Parts List / Liste des Pièces / Lista de Piezas**

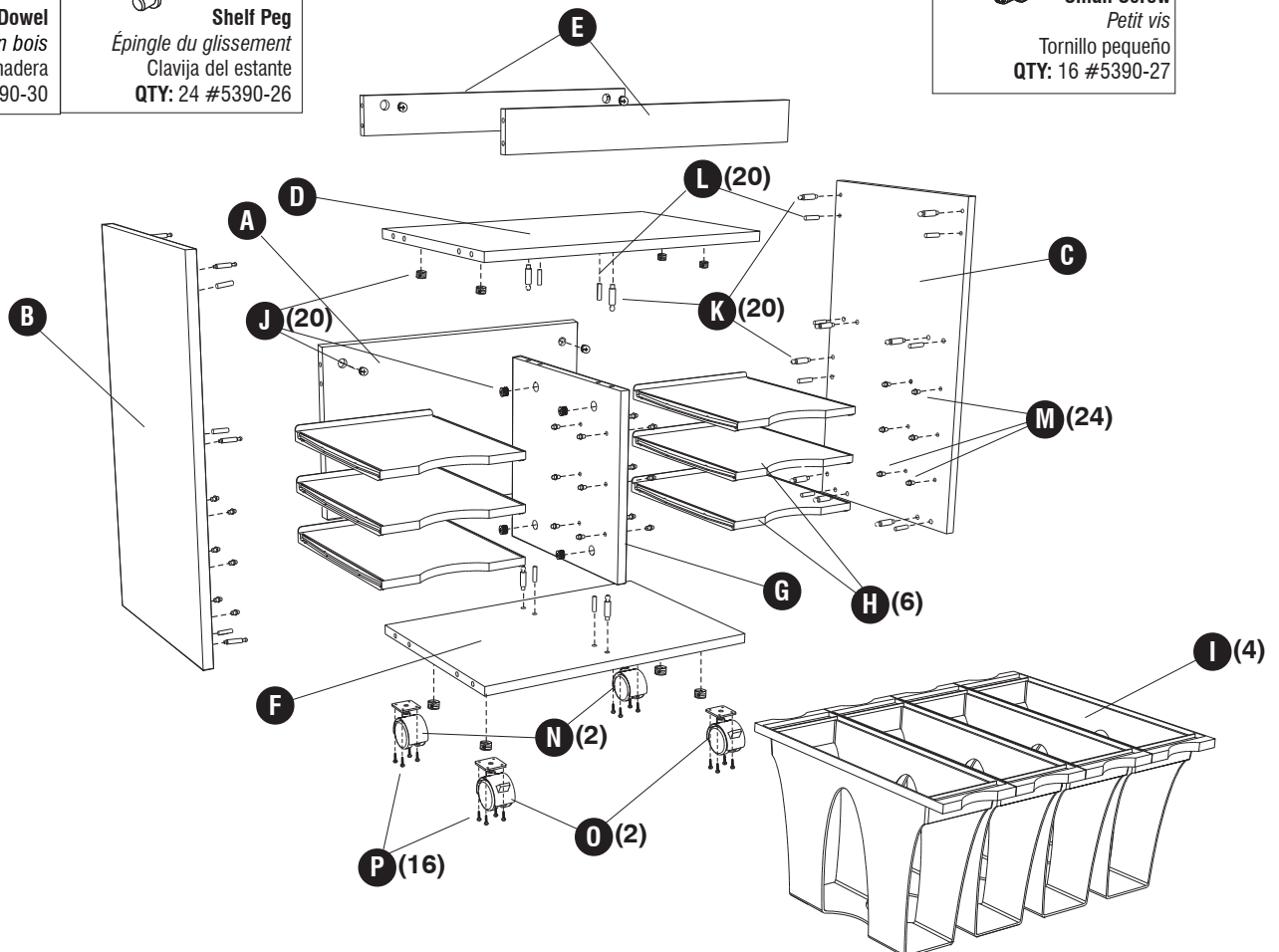
| Code/<br>Código | DESCRIPTION / DESCRIPTION / DESCRIPCIÓN  | Qty./<br>Qté/<br>Cant. | Part No./<br>N° de Pièce /<br>No. de Pieza |
|-----------------|--|------------------------|--|
| (A)             | <b>Back Panel</b> / <i>Panneau arrière</i> / Panel trasero                       | 1                      | 5390-07\$                                  |
| (B)             | <b>Left Side Panel</b> / <i>Panneau latéral gauche</i> / Panel lateral izquierdo | 1                      | 5390-02\$                                  |
| (C)             | <b>Right Side Panel</b> / <i>Panneau latéral droit</i> / Panel lateral derecho   | 1                      | 5390-03\$                                  |
| (D)             | <b>Fixed Shelf</b> / <i>Étagère fixe</i> / Plataforma fija                       | 1                      | 5390-05\$                                  |
| (E)             | <b>Rail</b> / <i>Rail supérieur</i> / Borda superior                             | 2                      | 5390-04\$                                  |
| (F)             | <b>Bottom Panel</b> / <i>Panneau inférieur</i> / Panel inferior                  | 1                      | 5390-01\$                                  |
| (G)             | <b>Vertical Divider</b> / <i>Séparateur vertical</i> / División vertical         | 1                      | 5390-06\$                                  |
| (H)             | <b>Plastic Shelf</b> / <i>Étagère plastique</i> / Estante plástico               | 6                      | 5390-09                                    |
| (I)             | <b>Plastic Bin</b> / <i>Récipiente en plastique</i> / Recipiente de plastico     | 4                      | 5390-10                                    |

**HARDWARE PACK /**  
**PAQUET MATÉRIEL / PAQUETE MATERIAL**  
**5390-19NC**

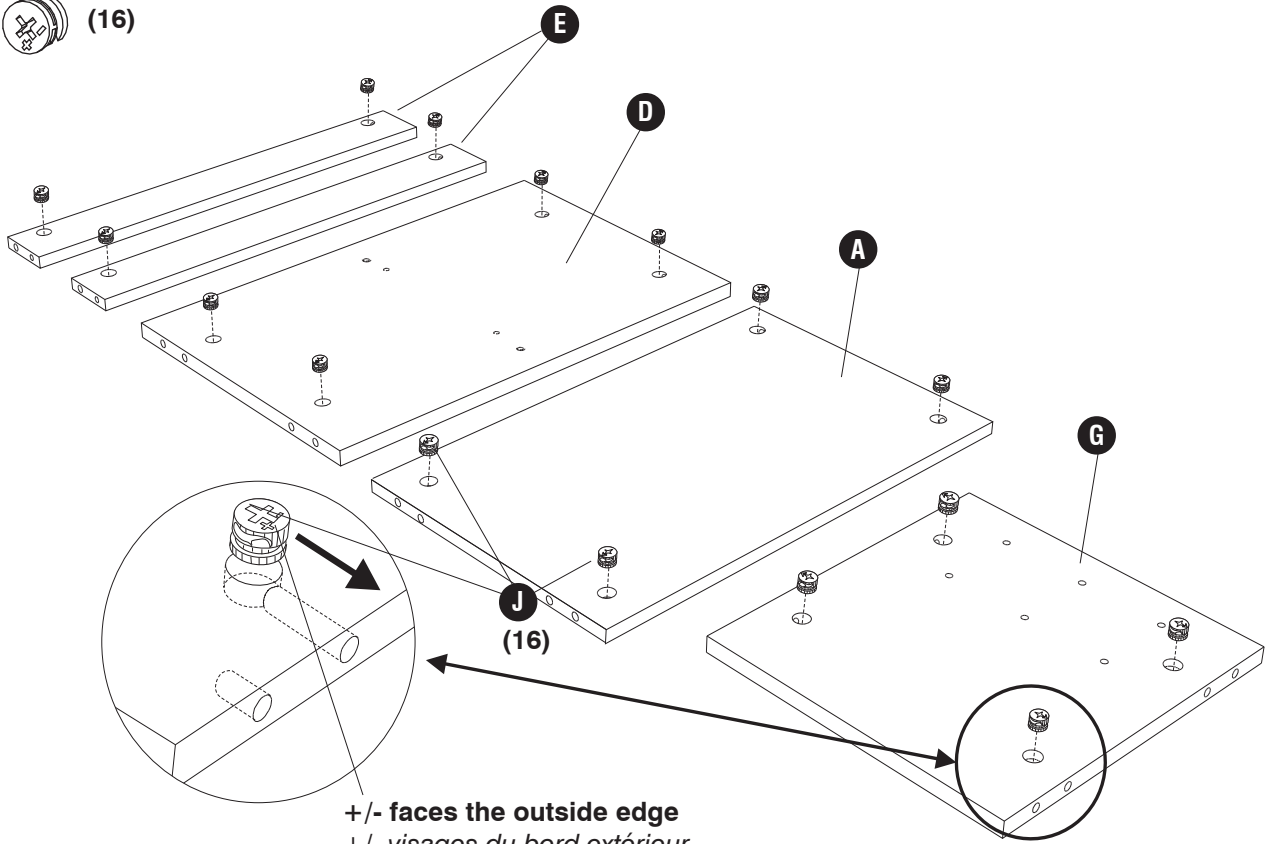
|  |   |
|--|---|
| <b>J</b><br><br><b>Locking Cam</b><br><i>Came</i><br>Leva de enganche<br>QTY: 20 #5390-23             | <b>K</b><br><br><b>Screw Post</b><br><i>Tige-vis</i><br>Poste roscado<br>QTY: 20 #5390-21                    |
| <b>L</b><br><br><b>Wood Dowel</b><br><i>Cheville en bois</i><br>Espiga de madera<br>QTY: 20 #5390-30 | <b>M</b><br><br><b>Shelf Peg</b><br><i>Épingle du glissement</i><br>Clavija del estante<br>QTY: 24 #5390-26 |

**HARDWARE PACK**  
**PAQUET MATÉRIEL / PAQUETE MATERIAL**  
**539099**

|   |   |
|---|---|
| <b>N</b><br><br><b>Non-Locking Caster</b><br><i>Roulette sans frein</i><br>Rueda sin freno<br>Qty. / Qte. / Cant.: 2<br>#5390-25 | <b>O</b><br><br><b>Locking Caster</b><br><i>Roulette avec frein</i><br>Rueda con freno<br>Qty. / Qte. / Cant.: 2<br>#5390-24 |
| <b>P</b><br><br><b>Small Screw</b><br><i>Petit vis</i><br>Tornillo pequeño<br>QTY: 16 #5390-27                                  |   |



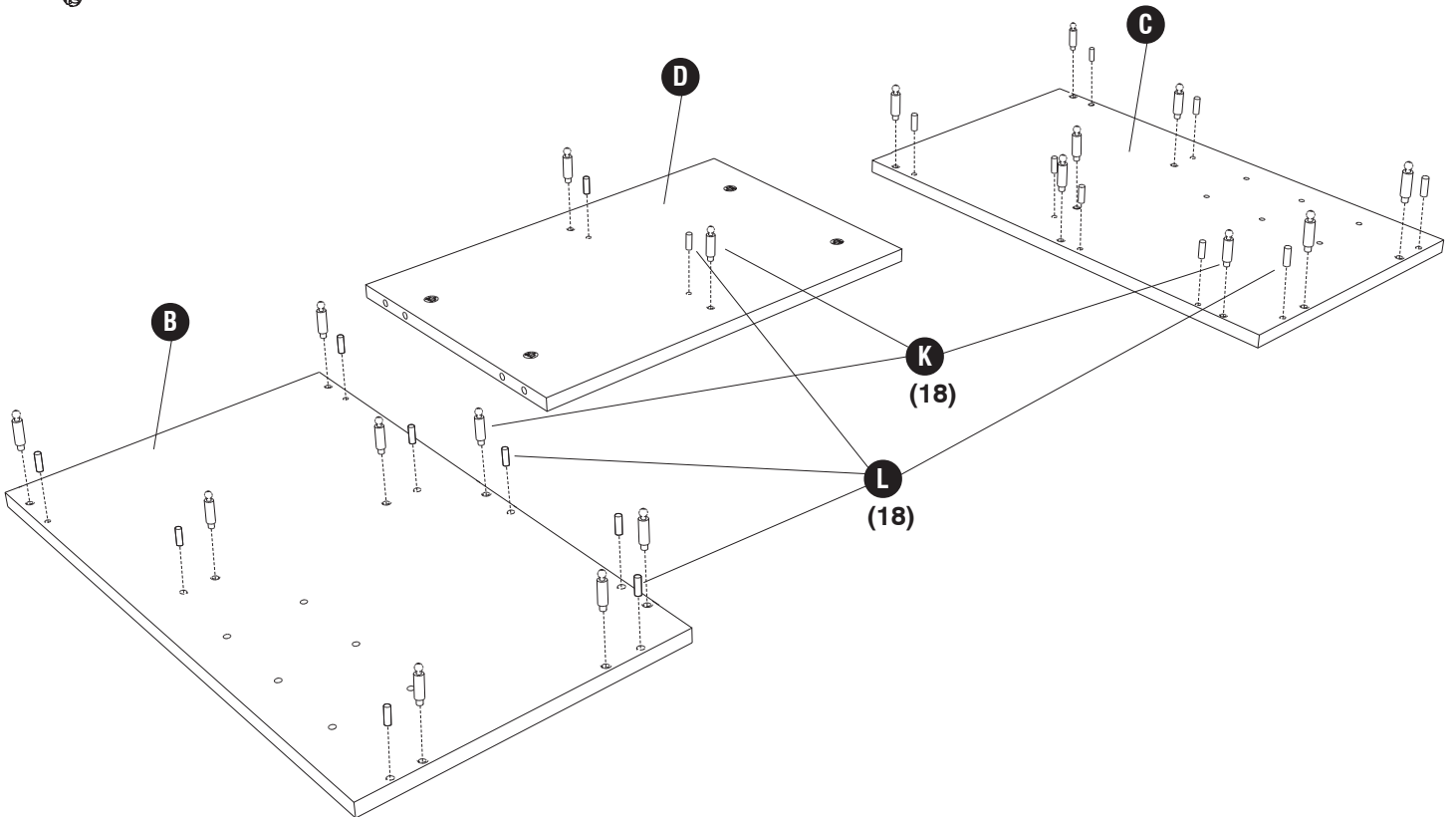
**1** **J** (16)



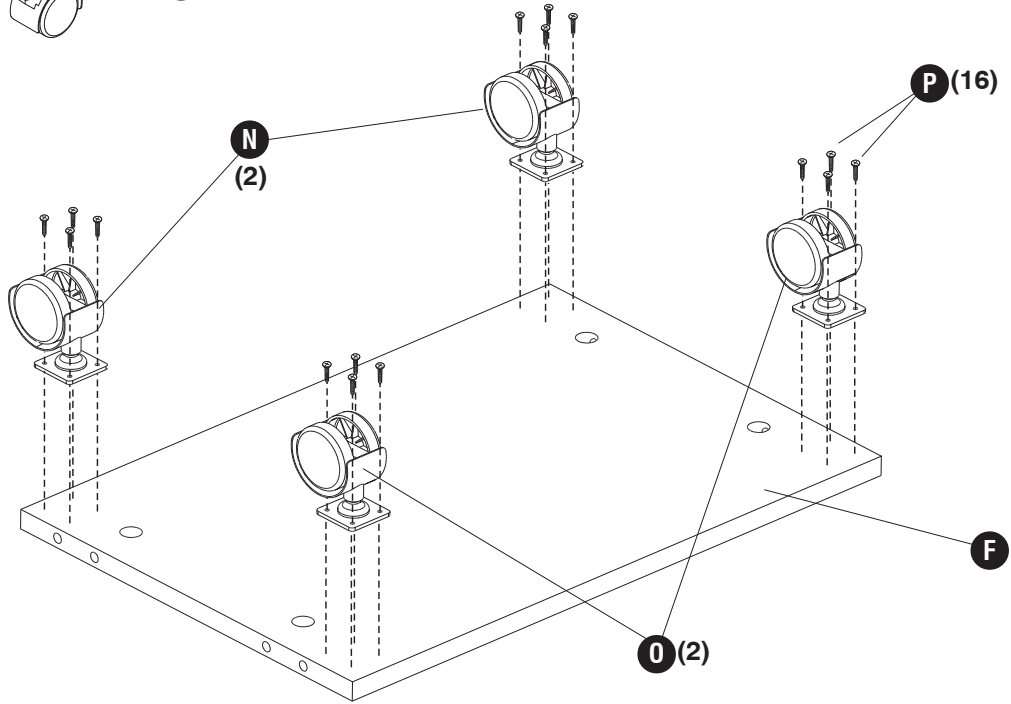
+/- faces the outside edge  
+/- visages du bord extérieur  
+/- se enfrenta el borde exterior

**2** **K** (18)

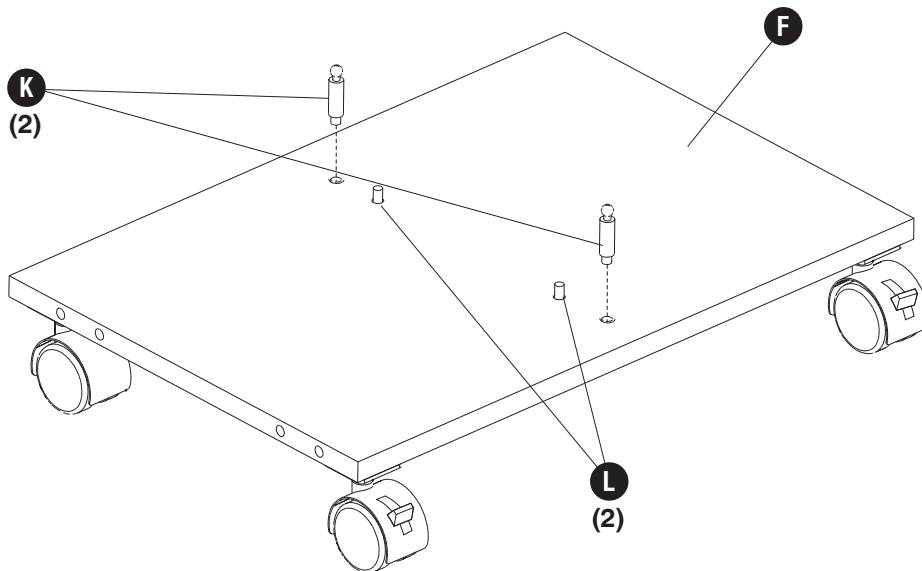
**L** (18)



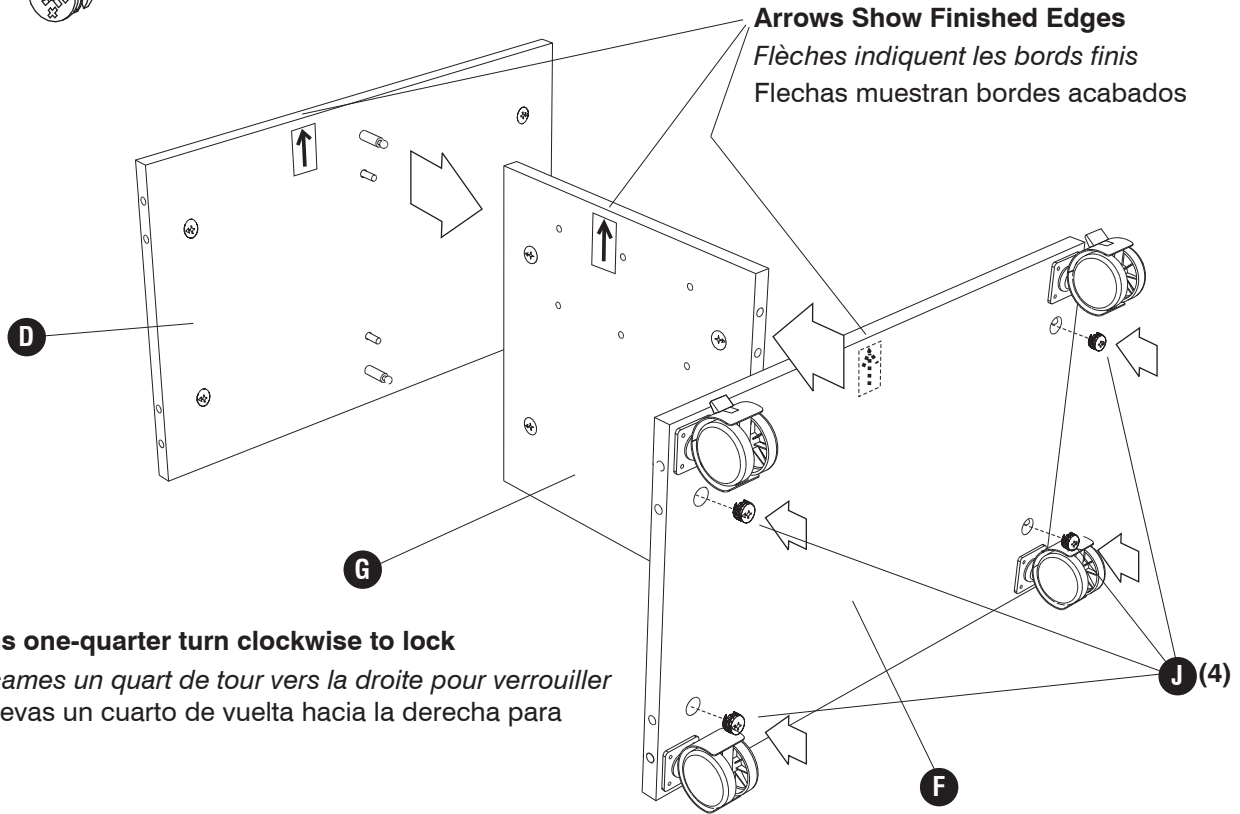
- 3** **N** (2) **O** (2) **P** (16)



- 4** **K** (2) **L** (2)

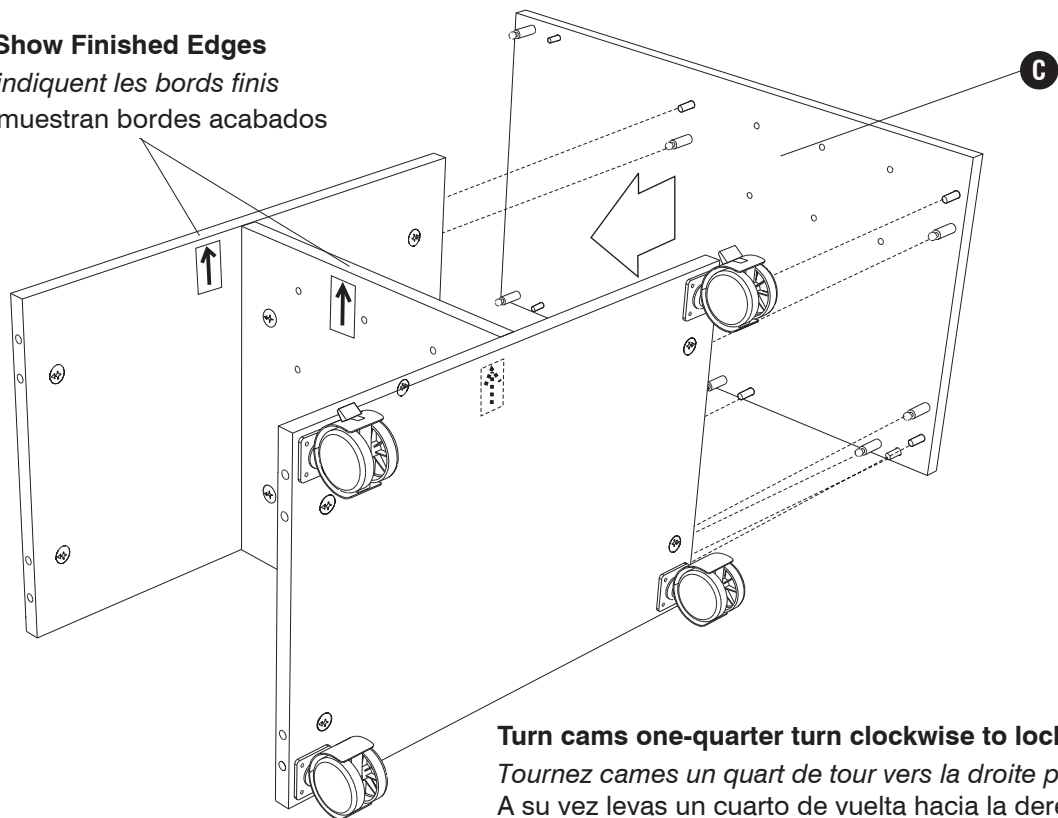


**5** **J**  (4)

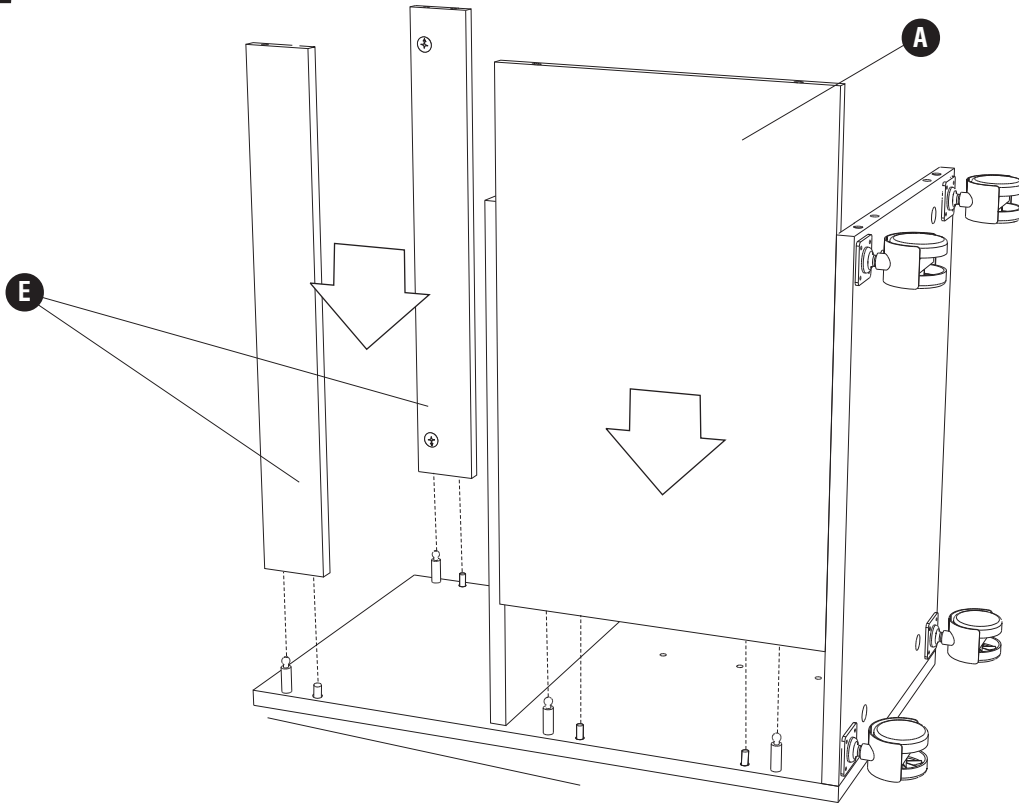


**6**

**Arrows Show Finished Edges**  
*Flèches indiquent les bords finis*  
*Flechas muestran bordes acabados*



7

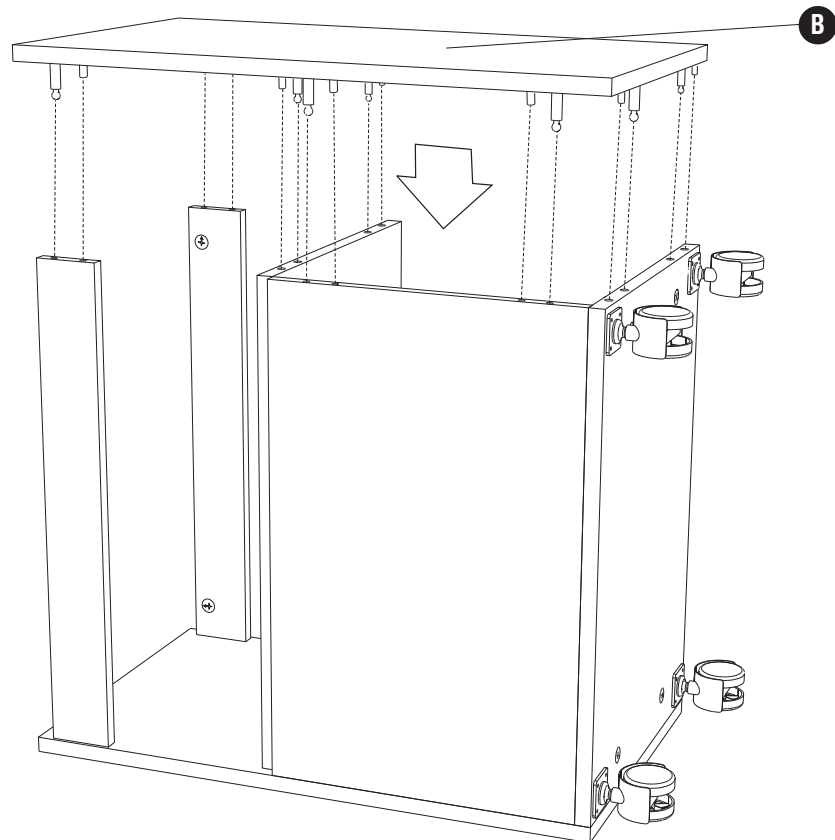


**Turn cams one-quarter turn clockwise to lock**

*Tournez cames un quart de tour vers la droite pour verrouiller*

A su vez levas un cuarto de vuelta hacia la derecha para bloquear

8



**Turn cams one-quarter turn clockwise to lock**

*Tournez cames un quart de tour vers la droite pour verrouiller*

A su vez levas un cuarto de vuelta hacia la derecha para bloquear

9 M (24)



10

