

## ASSEMBLY INSTRUCTIONS

Two People Recommended

INSTRUCTIONS DE MONTAGE • INSTRUCCIONES DE ENSAMBLAJE

Deux Personnes ont Reconnané

Dos Personas Recomendaron

**TOOLS REQUIRED:** Phillips Screwdriver

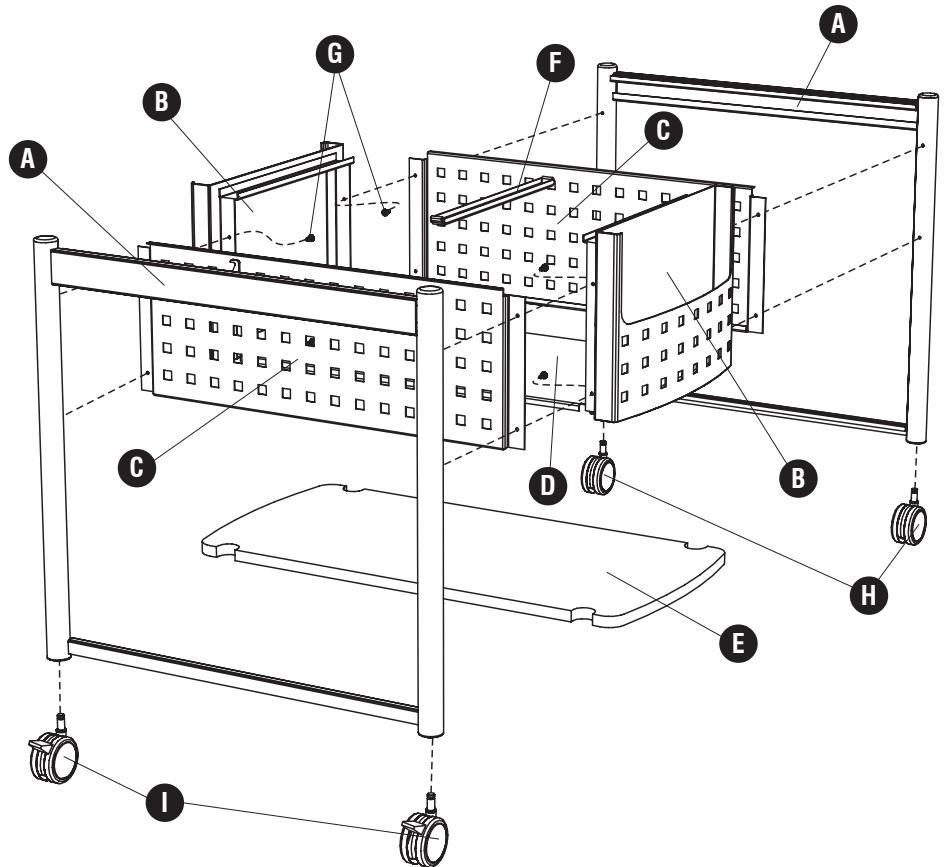
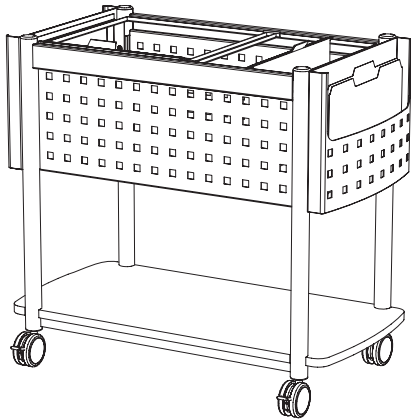
**PRODUCT WARRANTY REGISTRATION** is available online at: [www.safcoproducts.com](http://www.safcoproducts.com)

• **OUTILS REQUIS:** tournevis à pointe cruciforme  
• **L'INSCRIPTION POUR LA GARANTIE DU PRODUIT** est disponible sur l'Internet : [www.safcoproducts.com](http://www.safcoproducts.com)

• **HERRAMIENTAS REQUERIDAS:** Destornillador Phillips®  
• **EL REGISTRO PARA LA GARANTÍA DEL PRODUCTO** está disponible en la Internet: [www.safcoproducts.com](http://www.safcoproducts.com)

### PARTS LIST / LISTE DES PIÈCES / LISTA DE PIEZAS

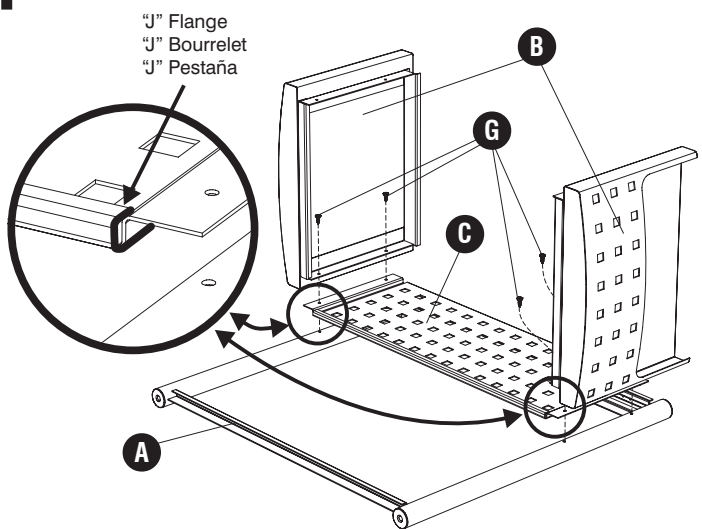
CODE / CODIGO	DESCRIPTION / DESCRIPTION / DESCRIPCIÓN	QTY. / QUANTITÉ / CANTIDAD	PART NO. / N° DE PIECE / NO. DE PIEZA
(A)	Leg Frame / Cadre de Jambes / Marco de Las Piernas	2	5373-01SL
(B)	End Panel w/ Pocket / Panneau de la Fin avec Poche / Tablero del extremo con el Bolsillo	2	5370-03BL
(C)	Side Panel / Panneau Latéral / Panel Lateral	2	5370-04BL
(D)	Bottom Panel / Panneau Inférieur / Panel Inferior	1	5370-05BL
(E)	Bottom Shelf / Étagère inférieure / Estante inferior	1	5370-07BL
(F)	Hanger Slide / Diapositive du cintre / Diapositiva percha	1	5370-08SL
<b>HARDWARE PACK / PAQUET MATÉRIEL / PAQUETE MATERIAL: 5373-19NC</b>			
(G)	Screw / Vis / Tornillo	8	5370-27BL
(H)	Non-Locking Caster / Roulette sans Frein / Rueda sin Freno	2	5370-24NC
(I)	Locking Caster / Roulette avec Frein / Rueda con Freno	2	5370-25NC



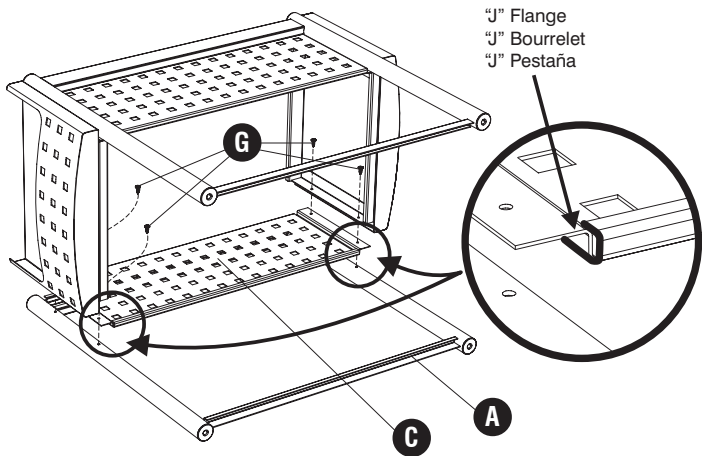
L'Assistance téléphonique à la clientèle Safco au 1-800-664-0042  
de 8H00 à 16H30 (Heure centrale) (Opérateurs de langue anglaise)

Línea directa para el cliente de Safco 1-800-664-0042  
de 8:00 AM a 4:30 PM (Hora Central) (Operadores que hablan inglés)

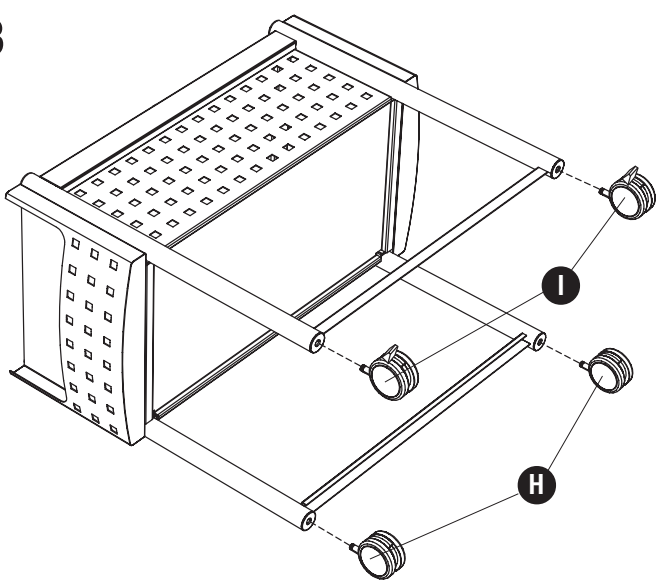
1



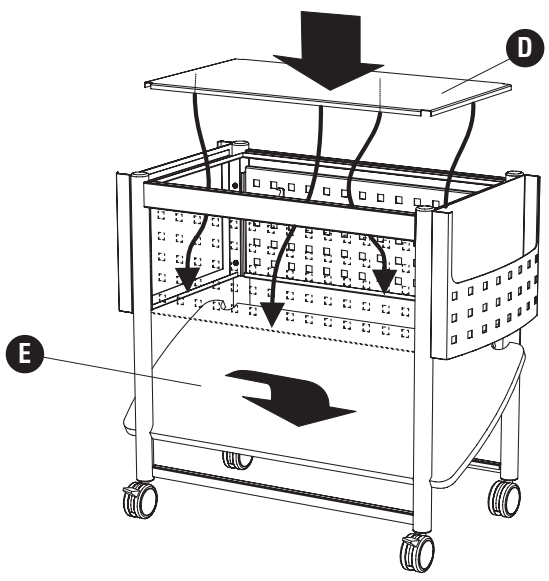
2



3



4



5

