

ASSEMBLY INSTRUCTIONS

Two People Recommended

INSTRUCTIONS DE MONTAGE • INSTRUCCIONES DE ENSAMBLAJE

Deux Personnes ont Reconnandé

Dos Personas Recomendaron

TOOLS REQUIRED: Phillips Screwdriver

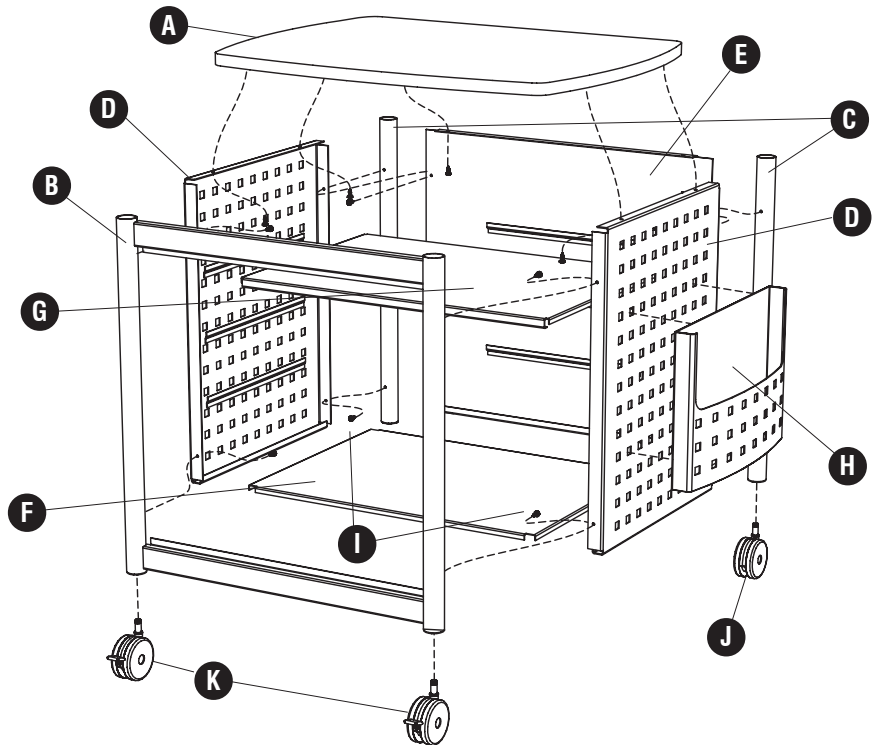
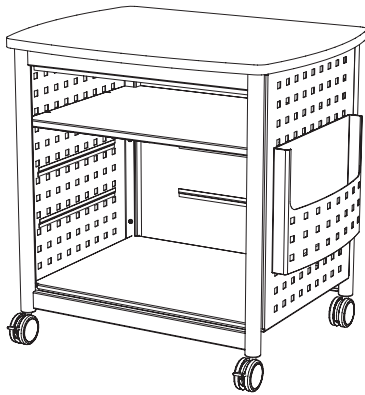
PRODUCT WARRANTY REGISTRATION is available online at: www.safcoproducts.com

• OUTILS REQUIS : tournevis à pointe cruciforme
• L'INSCRIPTION POUR LA GARANTIE DU PRODUIT est disponible sur l'Internet : www.safcoproducts.com

• HERRAMIENTAS REQUERIDAS: Destornillador Phillips®
• EI REGISTRO PARA LA GARANTÍA DEL PRODUCTO está disponible en la Internet: www.safcoproducts.com

PARTS LIST / LISTE DES PIÈCES / LISTA DE PIEZAS

CODE / CODIGO	DESCRIPTION / DESCRIPTION / DESCRIPCIÓN	QTY. / QUANTITÉ / CANTIDAD	PART NO. / N° DE PIECE / NO. DE PIEZA
(A)	Top / Dessus / Tapa	1	1856-06BL
(B)	Leg Frame / Cadre de Jambes / Marco de Las Piernas	1	1856-01SL
(C)	Rear Leg / Jambe arrière / Pierna posterior	2	1856-08SL
(D)	Side Panel / Panneau Latéral / Panel Lateral	2	1856-04BL
(E)	Back Panel / Panneau Arrière / Panel Trasero	1	1856-02BL
(F)	Bottom Panel / Panneau Inférieur / Panel Inferior	1	1856-05BL
(G)	Adjustable Shelf / Étagère Réglable / Estante ajustable	1	1856-07BL
(H)	File Pocket / Poche De Dossier / Bolsillo Del Archivo	1	1856-03BL
HARDWARE PACK / PAQUET MATÉRIEL / PAQUETE MATERIAL: 1856-19BL			
(I)	Screw / Vis / Tornillo	14	5370-27BL
HARDWARE PACK / PAQUET MATÉRIEL / PAQUETE MATERIAL: 1856-99BL			
(J)	Non-Locking Caster / Roulette sans Frein / Rueda sin Freno	2	1856-24BL
(K)	Locking Caster / Roulette avec Frein / Rueda con Freno	2	1856-25BL



L'Assistance téléphonique à la clientèle Safco au 1-800-664-0042
de 8H00 à 16H30 (Heure centrale) (Opérateurs de langue anglaise)

Línea directa para el cliente de Safco 1-800-664-0042
de 8:00 AM a 4:30 PM (Hora Central) (Operadores que hablan inglés)

