

# SAFCO®

an LDI Company

New Hope, MN 55428

www.safcoproducts.com

**STOW-AWAY™**  
**HEAVY-DUTY HAND TRUCK**  
Chariot à Main de l'Usage Industriel /  
Carretilla del Uso Industrial

**4055**

## PRODUCT WARRANTY REGISTRATION

is available online at: [www.safcoproducts.com](http://www.safcoproducts.com)

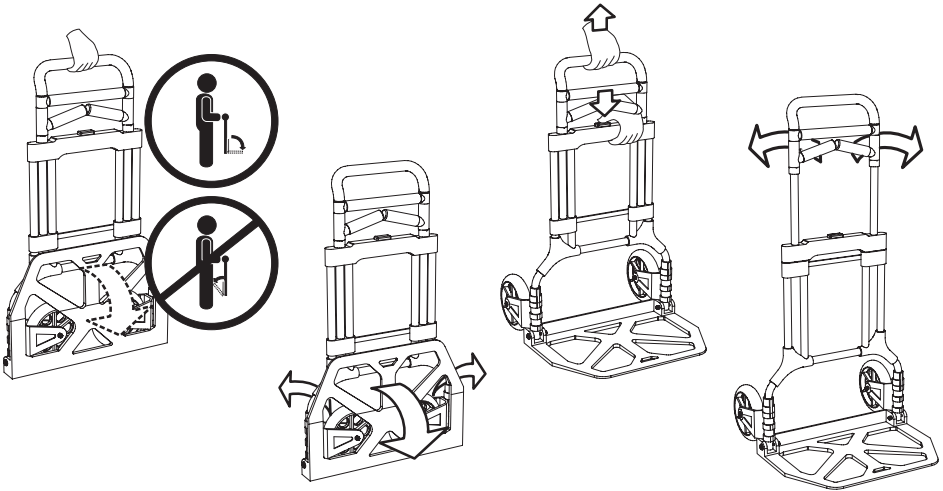
• L'INSCRIPTION POUR  
LA GARANTIE DU PRODUIT

est disponible sur l'Internet : [www.safcoproducts.com](http://www.safcoproducts.com)

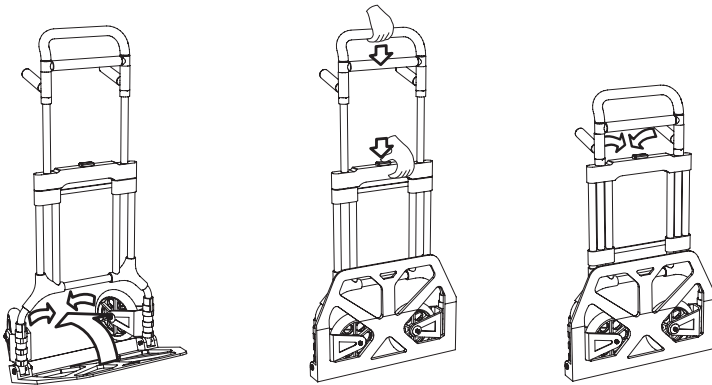
• EI REGISTRO PARA  
LA GARANTÍA DEL PRODUCTO

está disponible en la Internet: [www.safcoproducts.com](http://www.safcoproducts.com)

## TO OPEN / OUVRIR / PARA ABRIR



## TO CLOSE / FERMER / PARA CERRAR



L'Assistance téléphonique à la clientèle Safco au

**1-800-664-0042**

de 8H00 à 16H30 (Heure centrale)

(Opérateurs de langue anglaise)

Línea directa para el cliente de Safco

**1-800-664-0042**

de 8:00 AM a 4:30 PM (Hora Central)

(Operadores que hablan inglés)

4055-37MP: 4/06

**Safco Consumer Hot Line 1-800-664-0042**

available Monday-Friday 8:00 AM to 4:30 PM (Central Time) (English-speaking operators)