

ASSEMBLY INSTRUCTIONS

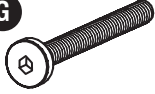


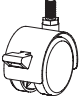
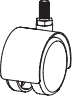

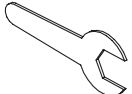
INSTRUCTIONS DE MONTAGE • INSTRUCCIONES DE ENSAMBLAJE

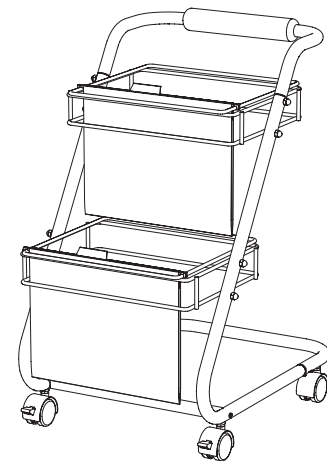
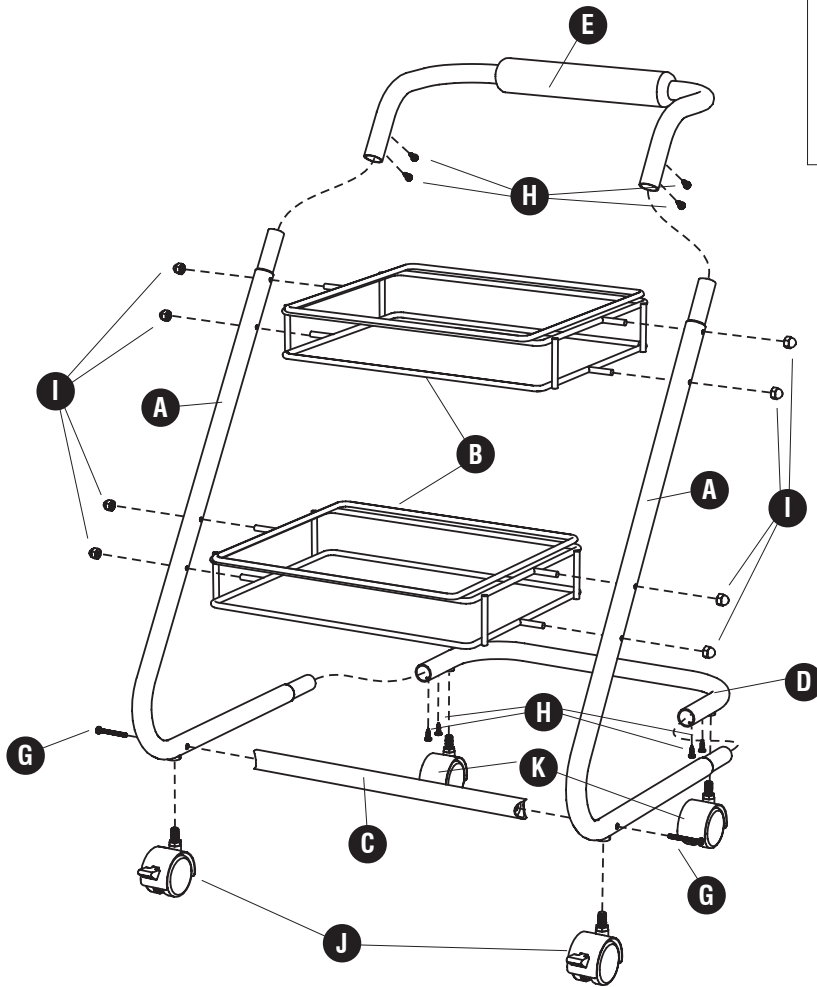
TOOLS REQUIRED: Allen Wrench, Caster Wrench (BOTH INCLUDED); Phillips Screwdriver, Open-end Wrench
PRODUCT WARRANTY REGISTRATION is available online at: www.safcoproducts.com

- **OUTILS REQUIS :** Clef Allen, Clef pour roulettes (INCLUDES TOUTES LES DEUX) ;
Tournevis à pointe cruciforme, Clé à fourche
- L'INSCRIPTION POUR LA GARANTIE DU PRODUIT est disponible sur l'Internet : www.safcoproducts.com

- **HERRAMIENTAS REQUERIDAS:** Llave Allen, Llave para las ruedas (SE INCLUYEN AMBAS); Destornillador Phillips®. Llave de boca
- EI REGISTRO PARA LA GARANTÍA DEL PRODUCTO está disponible en la Internet: www.safcoproducts.com

PARTS LIST / LISTE DES PIÈCES / LISTA DE PIEZAS			
CODE / CÓDIGO	DESCRIPTION / DESCRIPTION / DESCRIPCIÓN	QTY. / QUANTITÉ / CANTIDAD	PART NO. / N° DE PIECE / NO. DE PIEZA
(A)	Leg Frame / Cadre de pied / Cuadro de la pata	2	5223-02BL
(B)	File Frame / Cadre pour les classeurs / Cuadro para archivos	2	5223-01BL
(C)	Crossbar / Barre transversale / Travesaño	1	5223-07BL
(D)	Rear U-Frame / U - Cadre arrière / U-Cuadro trasero	1	5223-03BL
(E)	Handle U-Frame / U - Cadre du manche / U-Cuadro del asa	1	5223-04BL
(F)	Hardware Pack / Paquet Matériel / Paquete Material	1	5223-19NC

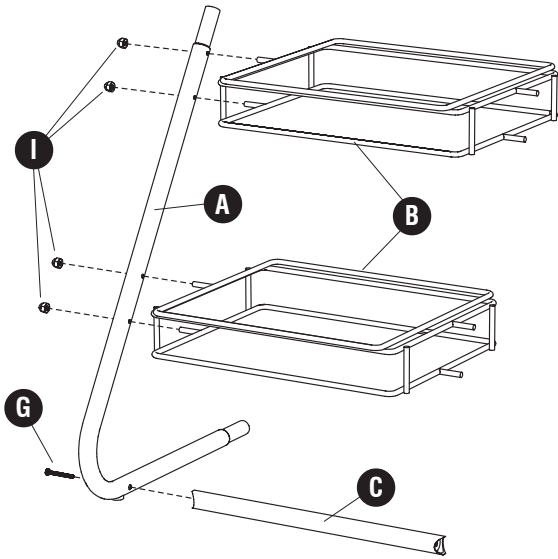
HARDWARE PACK / PAQUET MATÉRIEL / PAQUETE MATERIAL 5223-19BL		
 G Large Screw Grand Vis Tornillo Grande Qty. / Qte. / Cant.: 2 #5223-27BL	 H Small Screw Petit Vis Tornillo Pequeño Qty. / Qte. / Cant.: 8 #5223-22BL	 I Nut Écrou Tuerca Qty. / Qte. / Cant.: 8 #5223-23BL
 J Locking Caster Roulette avec frein Rueda con freno Qty. / Qte. / Cant.: 2 #5223-24BL	 K Non-Locking Caster Roulette sans frein Rueda sin freno Qty. / Qte. / Cant.: 2 #5223-25BL	 L Allen Wrench Clef Allen Llave Allen Qty. / Qte. / Cant.: 1 #5223-34NC
		 M Caster Wrench Clef pour roulettes Llave para las ruedas Qty. / Qte. / Cant.: 1 #5223-33NC



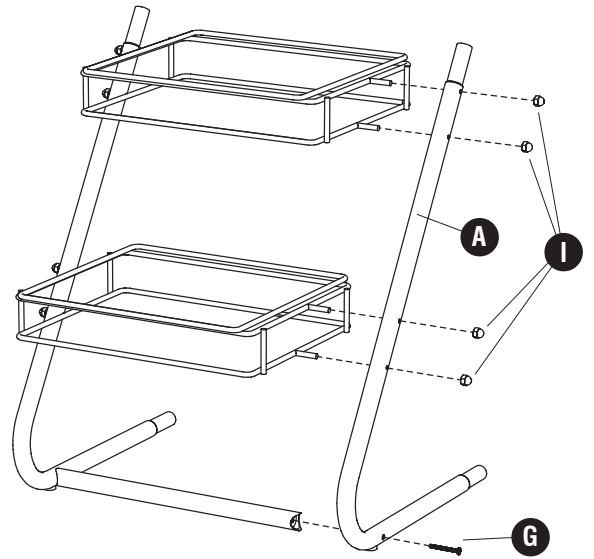
L'Assistance téléphonique à la clientèle Safco au 1-800-664-0042 de 8H00 à 16H30 (Heure centrale) (Opérateurs de langue anglaise)

Línea directa para el cliente de Safco 1-800-664-0042 de 8:00 AM a 4:30 PM (Hora Central) (Operadores que hablan inglés)

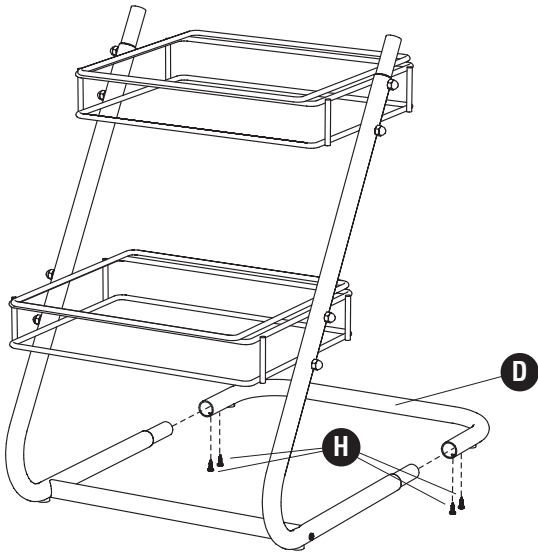
1



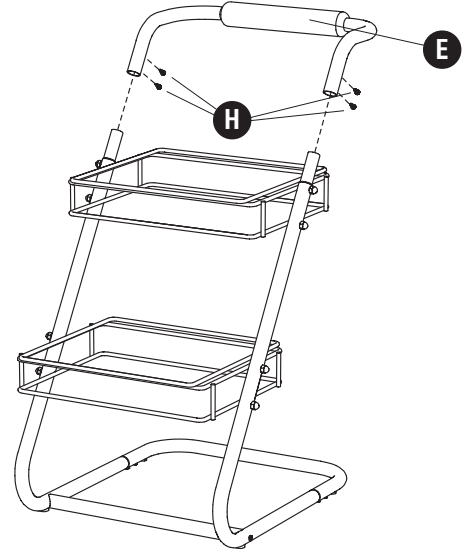
2



3



4



5

