

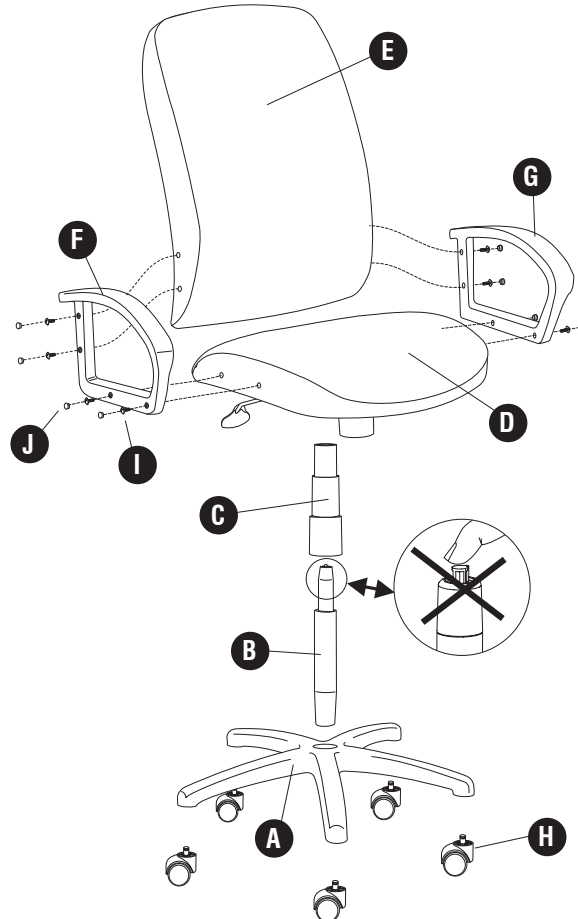
ASSEMBLY INSTRUCTIONS

TOOLS REQUIRED: Phillips Screwdriver

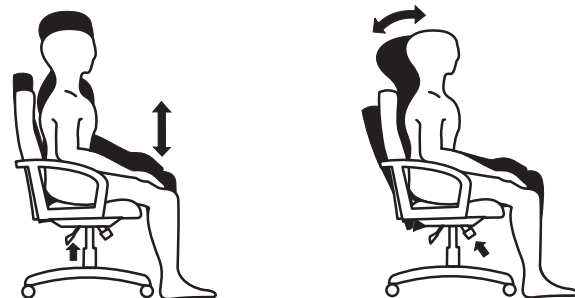
PRODUCT WARRANTY REGISTRATION is available online at: www.safcoproducts.com

PARTS LIST			
CODE	DESCRIPTION	QTY.	PART NO.
(A)	Base	1	6300-04BL
(B)	Pump Assembly	1	6300-11BL
(C)	Pump Dust Cover (3-piece)	1	3470-14
(D)	Seat Assembly	1	6300-01§
(E)	Cushioned Backrest		
	Model 6300	1	6300-02§
	Model 6301	1	6301-02§
(F)	Right Arm (marked "R")	1	6300-09BL
(G)	Left Arm (marked "L")	1	6300-08BL
HARDWARE PACK 6300-19BL			
(H)	Caster	5	3470-25
(I)	Small Screw	8	6300-23NC
(J)	Screw Cover	8	6300-22BL

§ Note: When corresponding about parts, be sure to state color: Burgundy (BG), Black (BL), Charcoal (CH) or Blue (BU).



- Turn the (A) Base upside down and insert the five (H) Casters into the ends of the Base spokes. Turn the Base right side up.
- Insert the (B) Pump Assembly into the base, tapered end down. Secure the Pump Assembly by applying a little downward pressure. **DO NOT PUSH ON BUTTON AT THE TOP!**
- Slide the (C) Dust Cover over the Pump Assembly until it meets the Base.
- Place the (D) Seat Assembly onto the Pump Assembly. Press down firmly (or sit) to lock into place.
- Mount the (G) Left Arm to the left side of the Seat Cushion, using two (I) Small Screws and filling the holes with two (J) Screw Covers. Now do the same with the (F) Right Arm on the right side of the Seat Cushion.
- Place the (E) Back Rest between the Arms and line up the holes in its sides with those in the Arms. Secure with the (I) Small Screws, and cover the Screws with the (J) Screw Covers.
- Adjust the chair height and chair tension as needed, following the instructions shown.



- Adjust height of chair:
 - Keep feet flat on the floor.
 - With lever on right side, adjust height so you feel **NO** pressure under the back of your thighs.
- Adjust the chair tension:
 - Loosen the knob under the front of the chair to allow easier tilting.
 - Tighten the knob to provide a firmer action.

INSTRUCTIONS DE MONTAGE

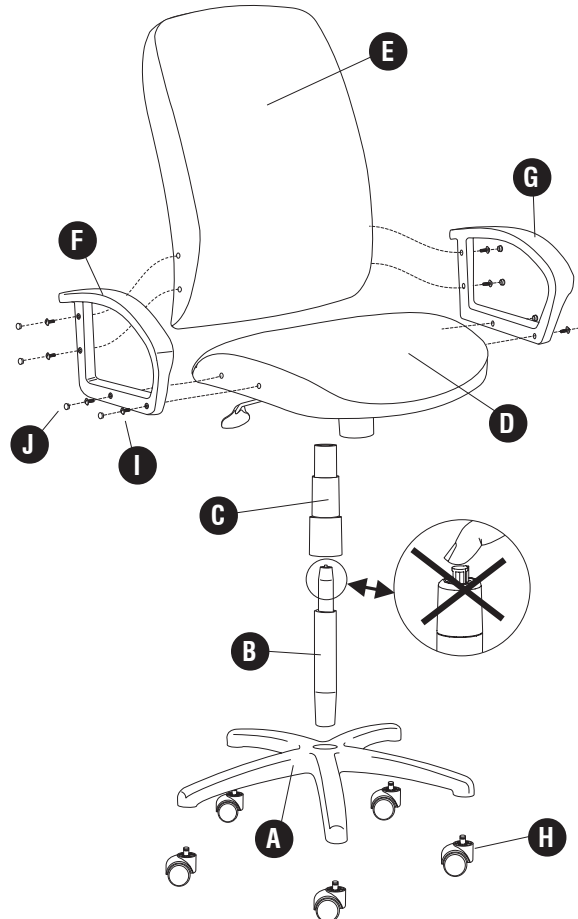
OUTILS REQUIS : Tournevis à pointe cruciforme

L'INSCRIPTION POUR LA GARANTIE DU PRODUIT est disponible sur l'Internet : www.safcoproducts.com

LISTE DES PIÈCES

CODE	DESCRIPTION	QTÉ.	N° DE PIÈCE
(A)	Base	1	6300-04BL
(B)	Assemblage de la pompe	1	6300-11BL
(C)	Poussière couverture pour la pompe (3 pièce)	1	3470-14
(D)	Assemblage du siège	1	6300-01\$
(E)	Dossier :		
	Modèle 6300	1	6300-02\$
	Modèle 6301	1	6301-02\$
(F)	Bras droit (a marqué "R")	1	6300-09BL
(G)	Bras gauche (a marqué "L")	1	6300-08BL
PAQUET MATÉRIEL 6300-19BL			
(H)	Roue	5	3470-25
(I)	Petit vis	8	6300-23NC
(J)	Couverture du vis	8	6300-22BL

§ Noter : Quand correspondre au sujet de parties, soyez sûr d'affirmer la couleur: Burgundy (BG), Noir (BL), Gris Foncé (CH) ou Bleu (BU).



1 Tournez la Base (A) sens dessus dessous et insère les cinq Roues (H) dans les fins des bras de la Base. Tournez la Base côté droit.

2 Insérez l'Assemblage de la Pompe (B) dans la base, fin conique descendante. Fixez l'Assemblage de la Pompe en appliquant la pression un peu descendante. **NE PUSSEZ PAS SUR BOUTON À FIN SUPÉRIEURE!**

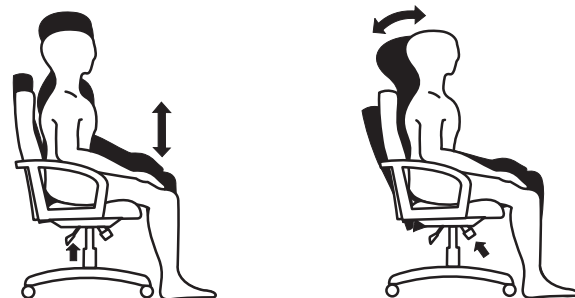
3 Glissez la Couverture de la Poussière (C) sur l'Assemblage de la Pompe jusqu'à ce qu'il rencontre la Base.

4 Placez l'Assemblage du Siège (D) sur l'Assemblage de la Pompe. Pressez vers le bas fermement (ou s'assied) fixer le siège dans position.

5 Attachez le Bras Gauche (G) à gauche côté de l'Assemblage du Siège, en utilisant deux Petits Vis (I) et remplir les trous de deux Couvertures du Vis (J). S'il vous plaît répétez avec le Bras Droit (F) pour le côté droit de l'Assemblage du Siège.

6 Placez le Dossier (E) entre les Bras et alignez les trous dans ses côtés avec ceux dans les Bras. Attachez avec les Petits Vis (I), et couvrez les Vis avec les Couvertures du Vis (J).

7 Ajustez la hauteur de la chaise et tension de la chaise comme eu besoin, en suivant les directives montré à droit.



1. Ajustez hauteur de chaise :

● Asseyez-vous dans la chaise profondément et placez vos pieds plat par terre..

● Ajustez la hauteur avec le bouton de la Poussée, afin que vous ne sentiez AUCUNE pression sous le dos de vos cuisses.

2. Ajustez la tension de la chaise:

● Défaites le bouton de l'ajustement sous le devant de la chaise pour incliner plus facile.

● Serrez le bouton de l'ajustement pour action plus ferme.

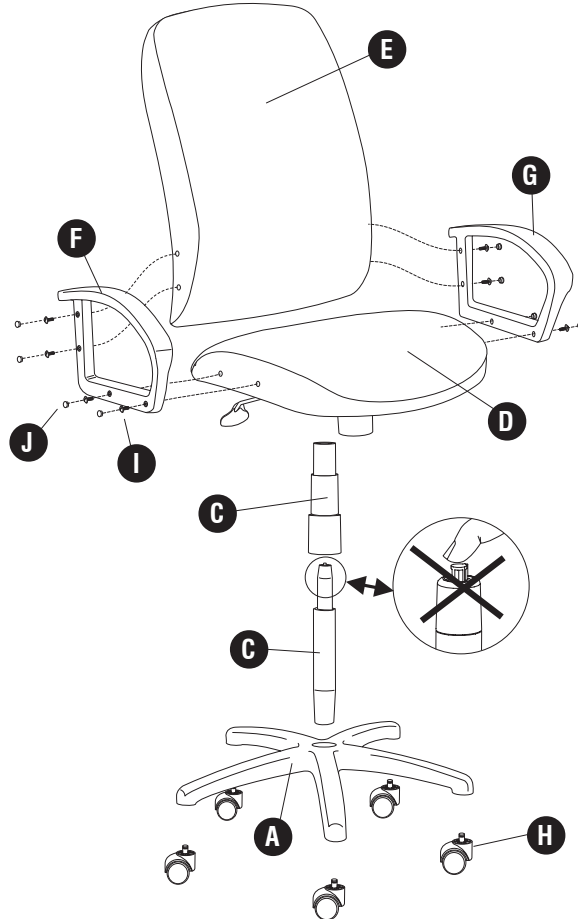
INSTRUCCIONES DE ENSAMBLAJE

HERRAMIENTAS REQUERIDAS: Destornillador Phillips®

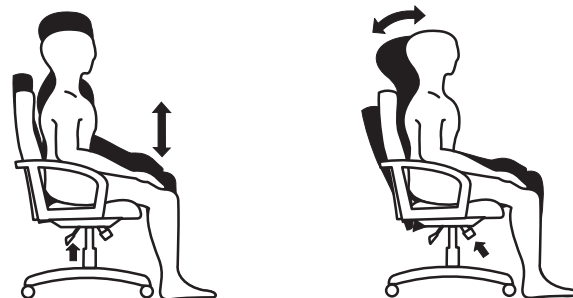
El REGISTRO PARA LA GARANTÍA DEL PRODUCTO está disponible en la Internet: www.safcoproducts.com

LISTA DE PIEZAS			
CÓDIGO	DESCRIPCIÓN	CANTIDAD	NO. DE PIEZA
(A)	Base	1	6300-04BL
(B)	Montaje de la bomba:	1	6300-11BL
(C)	Guardapolvo para bomba (3-pieza)	1	3470-14
(D)	Montaje de asiento	1	6300-01§
(E)	Respaldo:		
	Modelo 6300	1	6300-02§
	Modelo 6301	1	6301-02§
(F)	Brazo derecho (marcó "R")	1	6300-09BL
(G)	Brazo izquierdo (marcó "L")	1	6300-08BL
PAQUETE MATERIAL 6300-19BL			
(H)	Rueda	5	3470-25
(I)	Tornillo pequeño	8	6300-23NC
(J)	Tapa para el Tornillo	8	6300-22BL

§ Note: Al corresponder sobre las piezas, esté seguro declarar el color: Vino (BG), Negro (BL), Carbón (CH) o Azul (BU).



- 1 Vuélvase la Base (A) al revés e inserta las cinco Ruedas (H) en los extremos de los brazos de la Base. Vuélvase la Base arriba el lado correcto.
- 2 Inserte el Montaje de la Bomba (B) en la base, el extremo adelgazado que se extiende hacia abajo. Afiance el Montaje de la Bomba aplicando la presión un poco descendente. ¡NO EMPUJE EN EL AT DEL BOTÓN EL EXTREMO SUPERIOR!
- 3 Resbale el guardapolvo (C) encima del Montaje de la Bomba.
- 4 Ponga el Montaje de asiento (D) encima del Montaje de la Bomba. Apriete firmemente abajo (o se sienta) para fijar el asiento en la posición.
- 5 Ate el Brazo Izquierdo (G) al lado izquierdo del Montaje de asiento, mientras usando dos Tornillos Pequeños (I) y llenando los agujeros de las Tapas para el Tornillos (J). Por favor repita con el Brazo Derecho (F) para el lado derecho del Montaje de asiento.
- 6 Ponga el Respaldo (E) entre los Brazos y alinéese los agujeros en sus lados con aquéllos en los Brazos. Ate con los Tornillos Pequeños (I), y cubra los Tornillos con las tapas para el Tornillo (J).
- 7 Ajuste la altura de la silla y tensión de la silla como que necesitado, mientras siguiendo las instrucciones mostradas a derecho.



1. Ajuste altura de silla:
 - Siéntese profundamente en la silla y ponga que sus pies aplastan en el suelo.
 - Ajuste la altura con el botón, para que usted no sienta la presión bajo la parte de atrás de sus muslos.
2. Ajuste la tensión de la silla:
 - Suelte el bulto de ajuste bajo el frente de la silla por inclinarse más fácil.
 - Aprete el bulto de ajuste para la acción más firme.