

an LDI Company

New Hope, MN 55428
www.safcoproducts.com

ASSEMBLY INSTRUCTIONS

INSTRUCTIONS DE MONTAGE • INSTRUCCIONES DE ENSAMBLAJE

TOOLS REQUIRED: Allen Wrench, Open-end Wrench (BOTH INCLUDED)

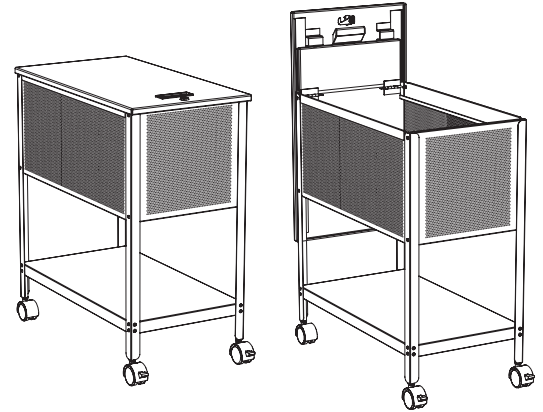
PRODUCT WARRANTY REGISTRATION is available online at: www.safcoproducts.com

- **OUTILS REQUIS :** Clef Allen, Clé à fourche (INCLUDES TOUTES LES DEUX)
- L'INSCRIPTION POUR LA GARANTIE DU PRODUIT est disponible sur l'Internet : www.safcoproducts.com

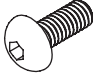




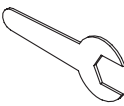
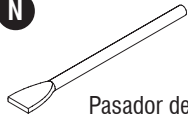

- **HERRAMIENTAS REQUERIDAS:** Llave Allen , Llave de boca (SE INCLUYEN AMBAS)
- EI REGISTRO PARA LA GARANTÍA DEL PRODUCTO está disponible en la Internet: www.safcoproducts.com

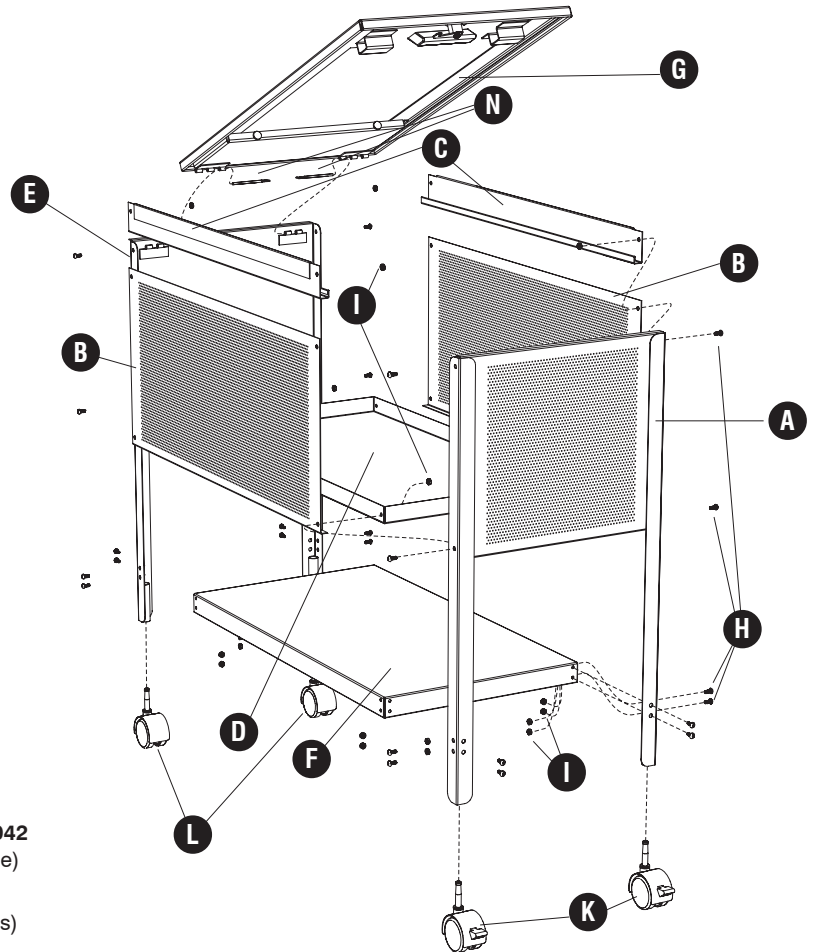
PARTS LIST / LISTE DES PIÈCES / LISTA DE PIEZAS

CODE / CODIGO	DESCRIPTION / DESCRIPTION / DESCRIPCIÓN	QTY. / QUANTITÉ / CANTIDAD	PART NO. / N° DE PIÈCE / NO. DE PIEZA
(A)	Perforated End Frame <i>Cadre de bout perforé / Marco lateral perforado</i>	1	5351-02BL
(B)	Side Panel / Panneau latéral / Panel lateral	2	5350-01BL
(C)	Rail / Entretoise / Riel	2	5350-04BL
(D)	Bottom Panel / Panneau inférieur / Panel inferior	1	5350-05BL
(E)	End Frame with Hinges <i>Cadre de bout avec charnières / Marco lateral con bisagras</i>	1	5351-03BL
(F)	Shelf or Tray / Étagère ou plateau / Estante o bandeja	1	5350-06BL
(G)	Top / Dessus / Tapa	1	5351-07BL



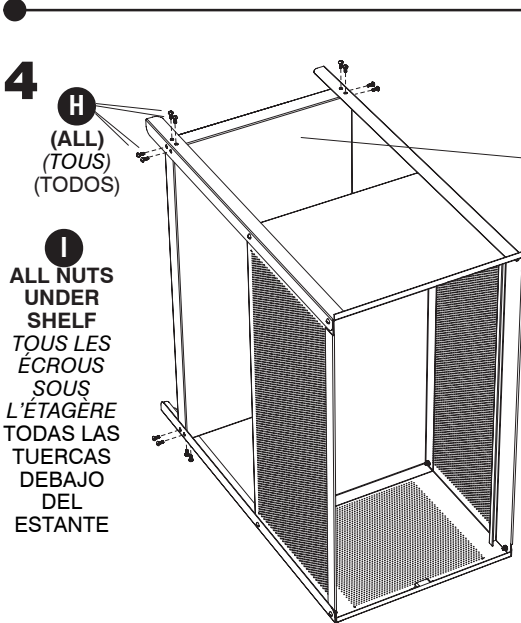
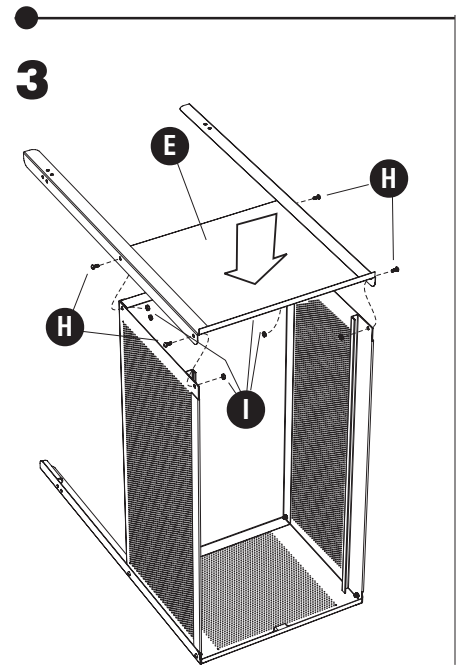
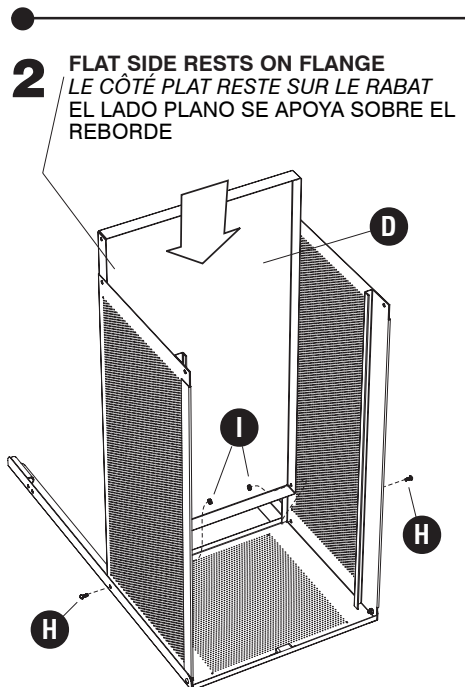
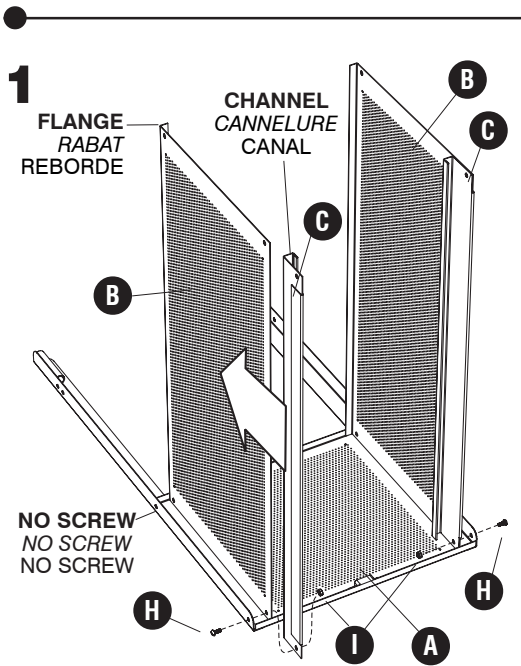
HARDWARE PACK / PAQUET MATÉRIEL / PAQUETE MATERIAL 5351-19BL

<p>H</p>  <p>Screw <i>Vis</i> Tornillo Qty. / Qte. / Cant.: 24 #5350-23BL</p>	<p>I</p>  <p>Nut <i>Écrou</i> Tuerca Qty. / Qte. / Cant.: 24 #5350-24BL</p>	<p>J</p>  <p>Allen Wrench <i>Clef Allen</i> Llave Allen Qty. / Qte. / Cant.: 1 #5350-32NC</p>
<p>K</p>  <p>Locking Caster <i>Roulette avec frein</i> Rueda con freno Qty. / Qte. / Cant.: 2 #5350-26BL</p>	<p>L</p>  <p>Non-Locking Caster <i>Roulette sans frein</i> Rueda sin freno Qty. / Qte. / Cant.: 2 #5350-25BL</p>	<p>M</p>  <p>Open-End Wrench <i>Clé à fourche</i> Llave de boca Qty. / Qte. / Cant.: 1 #5350-33NC</p>
<p>N</p>  <p>Hinge Pin <i>Fiche</i> Pasador de la bisagra Qty. / Qte. / Cant.: 2 #5351-28NC</p>	<p>O</p>  <p>Set of 2 Keys <i>Ensemble de 2 Clefs</i> Juego de 2 Llaves Qty. / Qte. / Cant.: 1 #5351-10NC</p>	



L'Assistance téléphonique à la clientèle Safco au 1-800-664-0042
de 8H00 à 16H30 (Heure centrale) (Opérateurs de langue anglaise)

Línea directa para el cliente de Safco 1-800-664-0042
de 8:00 AM a 4:30 PM (Hora Central) (Operadores que hablan inglés)



F

**MOUNT WITH FLAT SIDE UP FOR SHELF
OR
OPEN SIDE UP FOR TRAY**
INSTALLER EN LAISSANT LE CÔTÉ PLAT
VERS LE HAUT POUR L'ÉTAGÈRE
OU
OUVRIR LE PANNEAU LATÉRAL POUR Y
INSTALLER L'ÉTAGÈRE
INSTALE CON EL LADO PLANO HACIA
ARRIBA PARA EL ESTANTE
O
EL LADO ABIERTO HACIA ARRIBA PARA
LA BANDEJA

