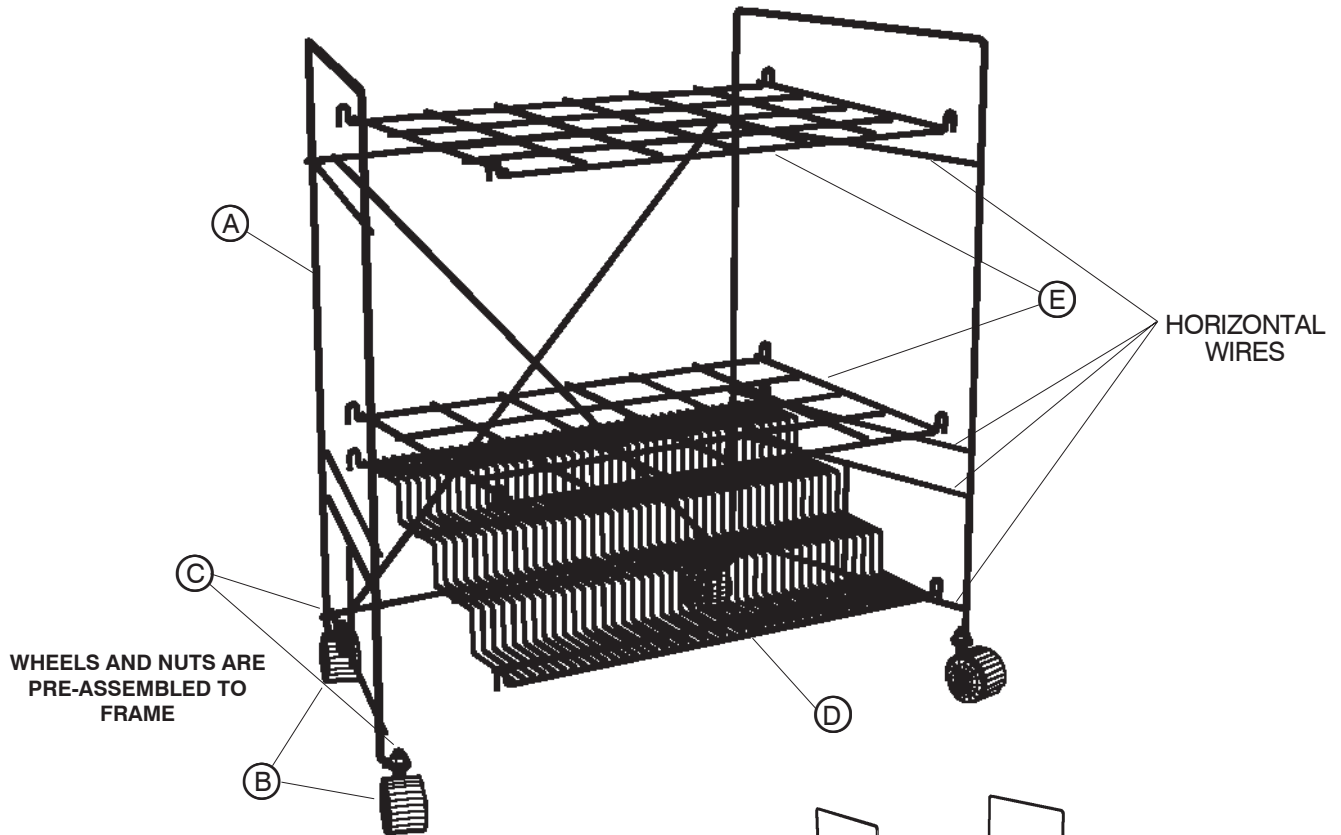


ASSEMBLY INSTRUCTIONS

PARTS LIST for Model 3078 (15-Openings)			
LETTER CODE	DESCRIPTION	QTY.	PART NO.
(A)	Frame (wheels installed)	1	3089-01
(B)	Wheel (installed)	4	3089-25
(C)	Nut (installed)	4	3089-16
(D)	3-Step Base Grid	1	3078-02
(E)	15-opening Shelf Grid	2	3078-03

PARTS LIST for Model 3089 (24-Openings)			
LETTER CODE	DESCRIPTION	QTY.	PART NO.
(A)	Frame (wheels installed)	1	3089-01
(B)	Wheel (installed)	4	3089-25
(C)	Nut (installed)	4	3089-16
(D)	4-Step Base Grid	1	3089-02
(E)	24-opening Shelf Grid	2	3089-03



(B) Wheels and (C) Nuts are listed separately for identification, but have already been installed for you.

- 1** Set the (A) Frame (with wheels already attached) upright and swivel the ends so the end panel cross-wires face the INSIDE of the unit.
- 2** Place the (D) Base Grid into the bottom of the frame, hooking the low front over the lowest horizontal wire on each end panel, and the high back over the second wire up from the bottom.
- 3** Install one of the (E) Shelf Grids on the center set of horizontal wires, first placing the hooks on one side over one wire, then the hooks on the other side over the other wire.
- 4** Finally, install the remaining shelf grid over the wires second from the top of each end panel, as in step 3.



ASSEMBLED UNIT
MODEL 3089 (24-Openings)
(MODEL 3078 NOT SHOWN)

For questions or concerns, please call
Safco Consumer Hot Line: 1-800-664-0042
available Monday-Friday 8:00 AM to 4:30 PM (Central Time)
(English-speaking operators)

INSTRUCTIONS DE MONTAGE

LISTE DE PIÈCES POUR MODÈLE 3078 (15 ouvertures)			
CODE ALPHABÉTIQUE	DESCRIPTION	QUANTITÉ	N° DE PIÈCE
(A)	Cadre (les roues ont installé)	1	3089-01
(B)	Roue (a installé)	4	3089-25
(C)	Écrou (a installé)	4	3089-16
(D)	Grille Inférieure de 3 pas	1	3078-02
(E)	Grille Étagère de 15 ouvertures	2	3078-03

LISTE DE PIÈCES POUR MODÈLE 3089 (24 ouvertures)			
CODE ALPHABÉTIQUE	DESCRIPTION	QUANTITÉ	N° DE PIÈCE
(A)	Cadre (les roues ont installé)	1	3089-01
(B)	Roue (a installé)	4	3089-25
(C)	Écrou (a installé)	4	3089-16
(D)	Grille Inférieure de 4 pas	1	3089-02
(E)	Grille Étagère de 24 ouvertures	2	3089-03

Les Roues (B) et Écrous (C) est listé pour l'identification séparément, mais a déjà été installé pour vous.

- Mettez le Cadre (A) (avec roues déjà attachées) droit. Pivotez les fins du cadre pour placer les tiges d'enroulement horizontales sur chaque panneau de la fin vers l'INTÉRIEUR de l'unité.
- Placez la Grille Inférieure (D) dans le fond du cadre. Accrochez la fin de devant inférieure sur la plus basse tige d'enroulement horizontale sur chaque panneau de la fin. Accrochez la plus haute fin arrière sur la deuxième tige d'enroulement (compte de la fin inférieure).

ROUES ET ÉCROUS SE SONT DÉJÀ ASSEMBLÉS POUR ENCADRER

L'UNITÉ S'ASSEMBLÉE
Le MODÈLE 3089 (24 ouvertures)
(MODÈLE 3078 N'EST PAS MONTRÉ)

TIGES D'ENROULEMENT HORIZONTALES

- Installez une des Grilles de l'Étagère (E) sur la série de tiges d'enroulement horizontales dans le centre. En premier, placez les crochets sur un côté sur une tige d'enroulement, alors placez les crochets sur l'autre côté sur l'autre tige d'enroulement.
- Enfin, installez la restant grille de l'étagère sur les tiges d'enroulement qui sont seconde de la fin supérieure de chaque panneau de la fin, comme dans pas 3.

Si vous avez des questions à poser ou des préoccupations à exprimer, vous pouvez joindre la ligne téléphonique d'assistance à la clientèle de Safco en composant le 1-800-664-0042. La ligne est ouverte du lundi au vendredi, entre 8 h et 16 h 30 (heure du Centre).
(Les standardistes sont d'expression anglaise.)

INSTRUCCIONES DE ENSAMBLAJE

LISTA DE PIEZAS PARA MODELO 3078 (15-aperturas)			
CÓDIGO ALFABÉTICO	DESCRIPCIÓN	Cantidad	NO. DE PIEZA
(A)	Chasis (ruedas instalaron)	1	3089-01
(B)	Rueda (instaló)	4	3089-25
(C)	Tuerca (instaló)	4	3089-16
(D)	Estante de 4-paso	1	3078-02
(E)	Reja con 24-aperturas	2	3078-03

LISTA DE PIEZAS PARA MODELO 3089 (24-aperturas)			
CÓDIGO ALFABÉTICO	DESCRIPCIÓN	Cantidad	NO. DE PIEZA
(A)	Chasis (ruedas instalaron)	1	3089-01
(B)	Rueda (instaló)	4	3089-25
(C)	Tuerca (instaló)	4	3089-16
(D)	Estante de 4-paso	1	3089-02
(E)	Reja con 24-aperturas	2	3089-03

Las Ruedas (B) y Tuercas (C) se lista separadamente para la identificación, pero ya se ha instalado para usted.

- Ponga el Chasis (A) (con ruedas ya atadas) derecho. Gire los extremos del chasis para posicionar las varillas para alambre horizontales en cada tablero del extremo hacia el INTERIOR de la unidad.
- Ponga la Reja del fondo (D) en el fondo del chasis. Enganche el más bajo extremo delantero encima de la varilla para alambre horizontal más baja en cada tablero del extremo. Enganche el extremo atrasado más alto encima de la segunda varilla para alambre (cuente del extremo inferior).

LAS TUERCAS AND RUEDAS YA SE INSTALAN EN EL CHASIS

LA ASAMBLEA MODELE 3089 (los 24-apertura) (MODELO 3078 NO SE MUESTRA)

VARILLAS PARA ALAMBRE HORIZONTALES

- Instale una de las Rejas del Estante (E) en el juego de varillas para alambre horizontales en el centro. Primero, posicione los ganchos en un lado encima de una varilla para alambre, entonces posicione los ganchos en el otro lado encima de la otra varilla para alambre.
- Finalmente, instale la reja del estante restante encima de las varillas para alambre que son segundo del extremo superior de cada tablero del extremo, como en paso 3.

Si tiene preguntas o inquietudes, por favor llame a Safco Consumer Hot Line al 1-800-664-0042. Disponible de lunes a viernes de 8:00 a.m. a 4:30 p.m. (hora del centro)
(las operadoras hablan inglés)