

an LDI Company

New Hope, MN 55428  
www.safcoproducts.com

# ASSEMBLY INSTRUCTIONS

## INSTRUCTIONS DE MONTAGE • INSTRUCCIONES DE ENSAMBLAJE

**TOOLS REQUIRED:** Hammer, Punch or Nail, Drill with 1/16" bit, Phillips Screwdriver

**PRODUCT WARRANTY REGISTRATION** is available online at: [www.safcoproducts.com](http://www.safcoproducts.com)

• **OUTILS REQUIS :**

Marteau, Poinçon ou Clou, Perceuse avec 1/16" (0,157 cm) morceau, tournevis à pointe cruciforme

• L'INSCRIPTION POUR LA GARANTIE DU PRODUIT est disponible sur l'Internet : [www.safcoproducts.com](http://www.safcoproducts.com)

• **HERRAMIENTAS REQUERIDAS:**

El martillo, Ponche o Clavo, el Taladro con 1/16" (0.157 cm) el pedazo, Destornillador Phillips®

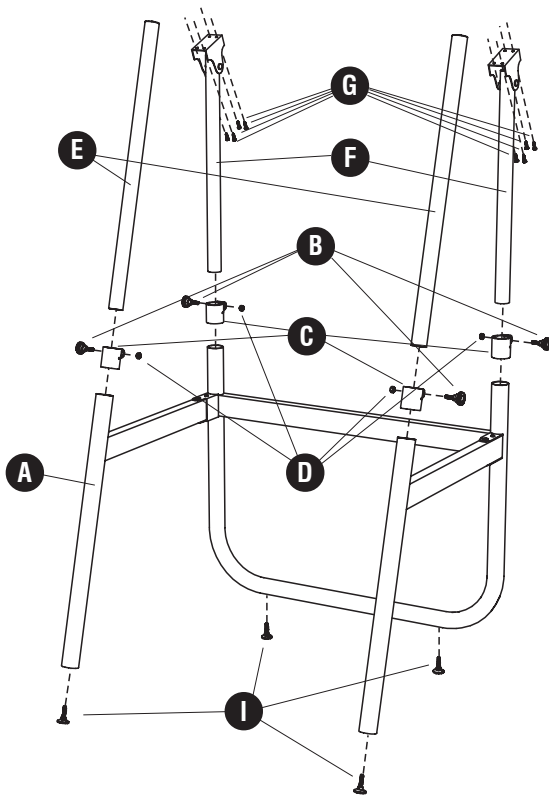
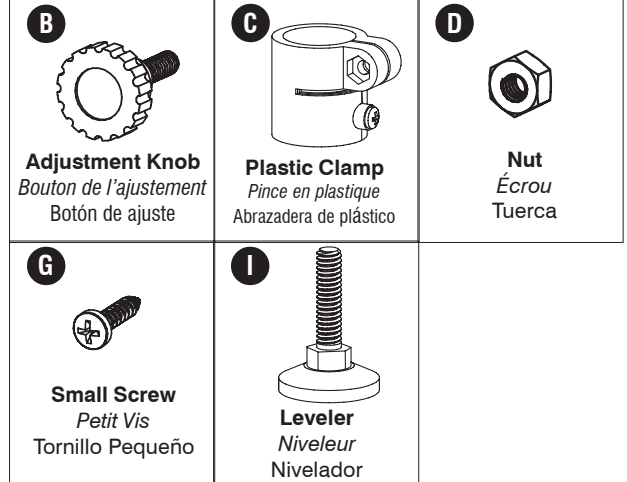
• EI REGISTRO PARA LA GARANTÍA DEL PRODUCTO está disponible en la Internet: [www.safcoproducts.com](http://www.safcoproducts.com)

### PARTS LIST / LISTE DES PIÈCES / LISTA DE PIEZAS

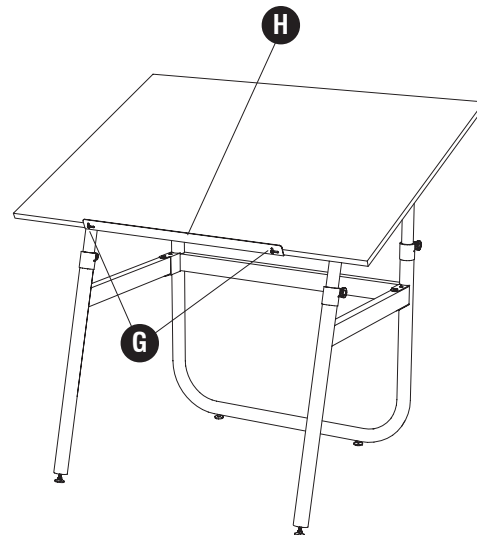
CODE / CODIGO	DESCRIPTION / DESCRIPTION / DESCRIPCIÓN	QTY. / QUANTITÉ / CANTIDAD	PART NO. / N° DE PIECE / NO. DE PIEZA
(A)	<b>Table Base</b> / Table Base / Table Base	1	3961-51WH
(B)	<b>Adjustment Knob</b> / Bouton de l'ajustement / Botón de ajuste	4	3960-61NC
(C)	<b>Plastic Clamp</b> / Pince en plastique / Abrazadera de plástico	4	3960-60NC
(D)	<b>Nut</b> / Ecrou / Tuerca	4	3960-62NC
(E)	<b>Front Inner Tube</b> / Front inner tube / Front inner tube	2	3961-52WH
(F)	<b>Rear Inner Tube</b> / Rear inner tube / Rear inner tube	2	3961-53WH
(G)	<b>Small Screw</b> / Petit vis / Tornillo pequeño	10	3956-55NC
(H)	<b>Pencil ledge</b> / Corniche du crayon / Anaquel del lápiz	1	3956-67BL
(I)	<b>Leveler</b> / Niveleur / Nivelador	4	3960-83NC

### HARDWARE PACK / PAQUET MATÉRIEL / PAQUETE MATERIAL

3961-69NC



**Table Tops sold separately**  
 Planches à dessin a vendu séparément  
 Las tablas de dibujar vendieron separadamente

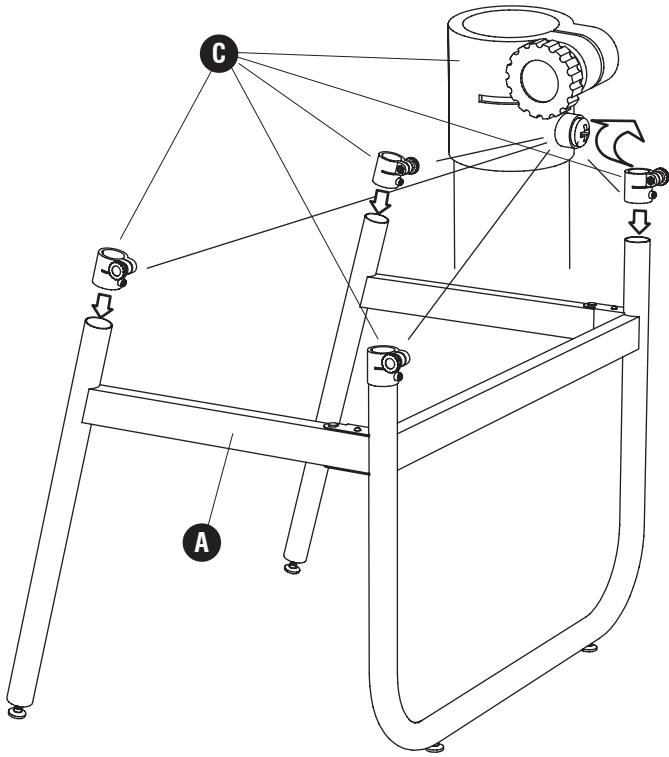


L'Assistance téléphonique à la clientèle Safco au 1-800-664-0042  
 de 8H00 à 16H30 (Heure centrale) (Opérateurs de langue anglaise)

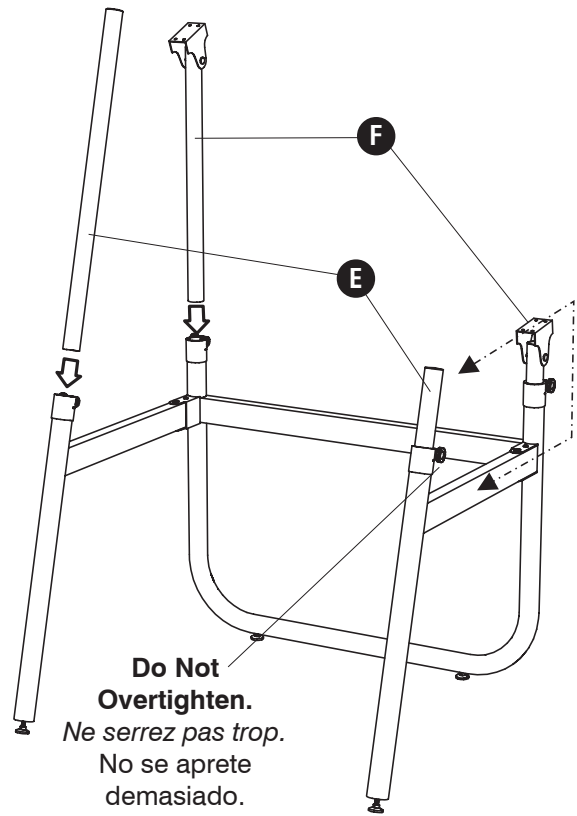
Línea directa para el cliente de Safco 1-800-664-0042  
 de 8:00 AM a 4:30 PM (Hora Central) (Operadores que hablan inglés)



4

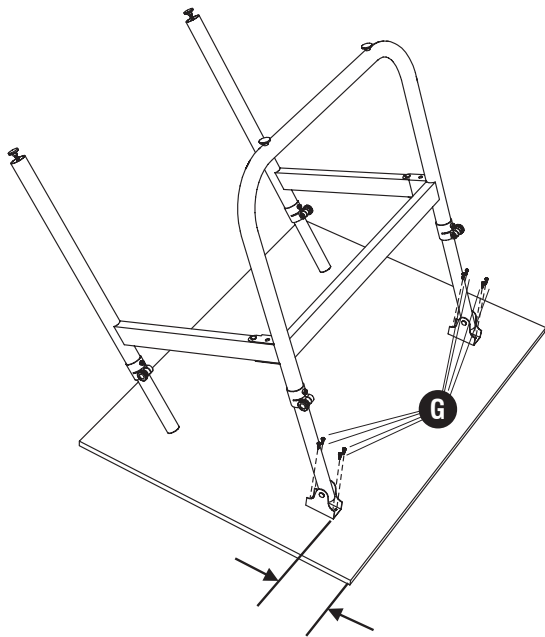


5



6

**Table Tops sold separately**  
*Planches à dessin a vendu séparément*  
 Las tablas de dibujar vendieron separadamente



**5" for 30" x 42" Top, 8" for 36" x 48" Top**  
*13 cm pour 76 cm x 107 cm, 20 cm pour 91 cm x 122 cm*  
 5" para 30" x 42", 8" para 36" x 48"

7

