

ASSEMBLY INSTRUCTIONS

INSTRUCTIONS DE MONTAGE • INSTRUCCIONES DE ENSAMBLAJE

TOOLS REQUIRED: Phillips Screwdriver

PRODUCT WARRANTY CARD is available online at: www.safcoproducts.com

• **OUTILS REQUIS:** tournevis à pointe cruciforme
• Se reporter au formulaire d'inscription de garantie du produit:
www.safcoproducts.com

• **HERRAMIENTAS REQUERIDAS:** Destornillador Phillips®
• Consulte el formulario de Registro de Garantía de Productos:
www.safcoproducts.com

PARTS LIST / LISTE DES PIÈCES / LISTA DE PIEZAS			
CODE CODIGO	DESCRIPTION / DESCRIPTION / DESCRIPCIÓN	QTY. QTÉ CANTIDAD	PART NO. N° DE PIÈCE NO. DE PIEZA
(A)	Armrest - Left / <i>Accoudoir gauche</i> / Descansabrazos - izquierdo	1	3499-02
(B)	Armrest - Right / <i>Accoudoir droit</i> / Descansabrazos - derecho	1	3499-03
Hardware Pack / Paquet Matériel/ Paquete Material: 3497-19			
(C)	Screw 1-1/4" / <i>Vis de 1-1/4 po</i> / Tornillo de 1-1/4 (Highland, Cava, Choices)	6	3499-23
(D)	Screw 1" / <i>Vis de 1 po</i> / Tornillo de 1 (Trenton)	6	3499-24
(E)	Spacer / <i>Rondelle d'espacement</i> / Separador (Highland, Cava, Choices)	4	3499-12
(F)	Washer / <i>Rondelle</i> / Arandela	6	3450-23
(G)	Lock Washer / <i>Rondelle d'enclenchement</i> / Arandela de Enganche	6	3450-24

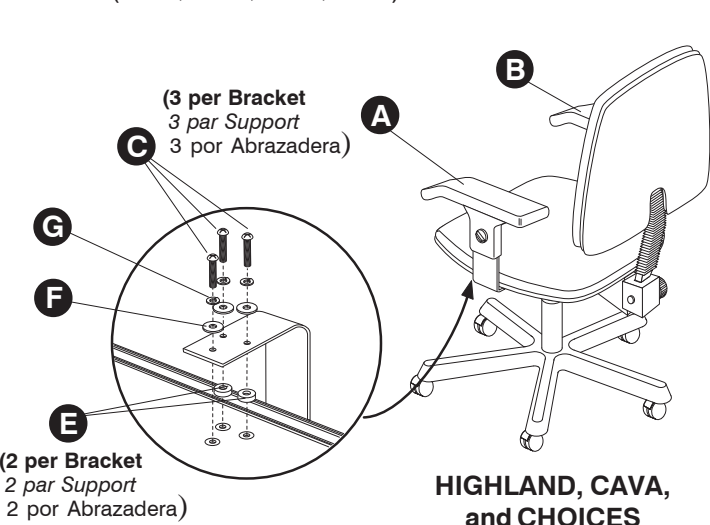
Screw the Armrests to the bottom of the seat as shown in the appropriate drawing. Use spacers where shown. All screws should be secured TIGHTLY.

Visser les accoudoirs sur le dessous du siège, tel que l'indique le dessin applicable. Utiliser les rondelles d'espacement aux endroits indiqués. Toutes les vis doivent être bloquées SOLIDEMENT.

Atornille los descansabrazos a la parte de abajo del asiento, según se muestra en la ilustración correspondiente. Utilice separadores donde se indique. Todos los tornillos deben QUEDAR BIEN APRETADOS.

For Safco's Highland Chairs (3440 Series), Cava Chairs (3455) and Choices Chairs (6862, 6863, 6866, 6867):

Pour les chaises Highland de Safco (de la série 3440), Cava (3455) et Choices (6862, 6863, 6866, 6867):
Para las sillas Highland de Safco (Serie 3440), Cava (3455) y Choices (6862, 6863, 6866, 6867):



For Safco's Trenton Chairs (3420 Series):

Pour les chaises Trenton de Safco (de la série 3420):
Para las sillas Trenton de Safco (Serie 3420):

