

ASSEMBLY INSTRUCTIONS

INSTRUCTIONS DE MONTAGE

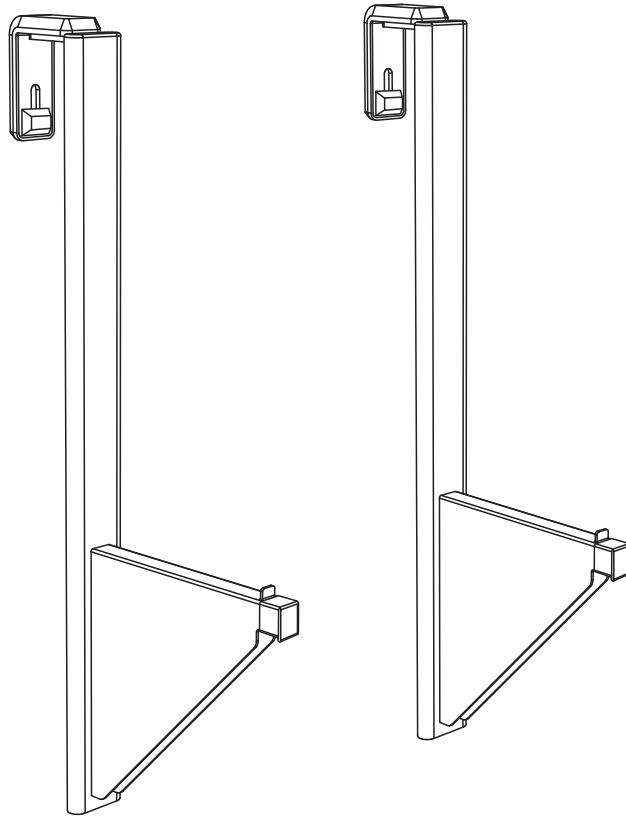
INSTRUCCIONES DE ENSAMBLAJE

5029

Drop/Lift Cubicle Wall Rack

Casier pour 6 Pinces pour les Panneaux de l'Office

La percha para las abrazaderas para los paneles de la oficina



PRODUCT WARRANTY REGISTRATION is available online at: www.safcoproducts.com

• L'INSCRIPTION POUR LA GARANTIE DU PRODUIT est disponible sur l'Internet : www.safcoproducts.com

• EI REGISTRO PARA LA GARANTÍA DEL PRODUCTO está disponible en la Internet: www.safcoproducts.com

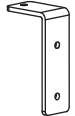
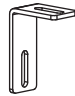
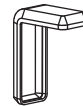
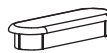

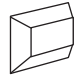
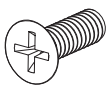


For questions or concerns, please call **1-800-664-0042**
available Monday-Friday 7:00 AM to 6:00 PM (Central Time) (English-speaking operators)

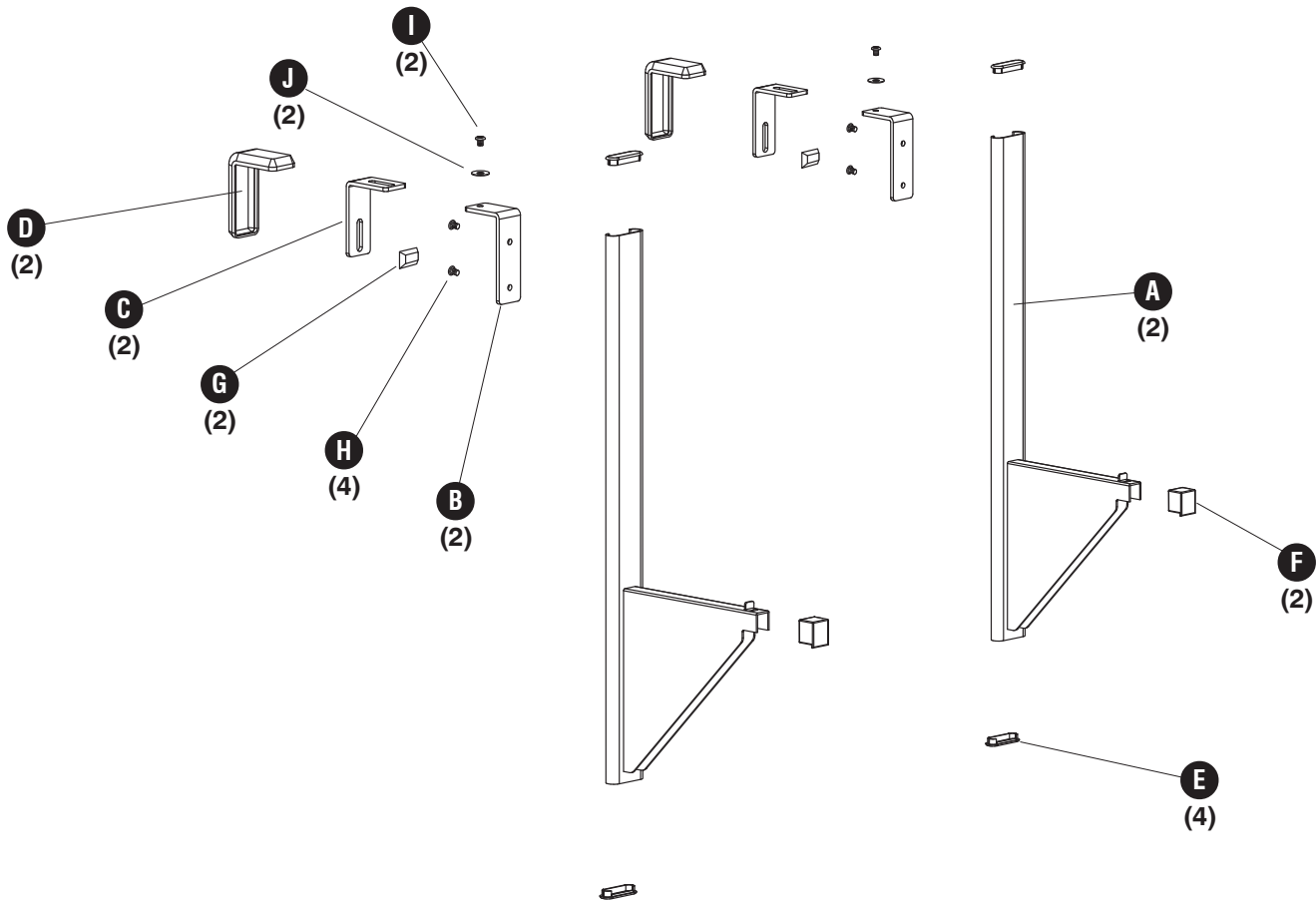
Si vous avez des questions pour poser ou les préoccupations pour exprimer, connecter **au 1-800-664-0042**
de 7H00 à 18H00 (Heure centrale) (Opérateurs de langue anglaise)

Si usted tiene preguntas o preocupaciones, por favor llame **1-800-664-0042**
de 7:00 AM a 6:00 PM (Hora Central) (Operadores que hablan inglés)

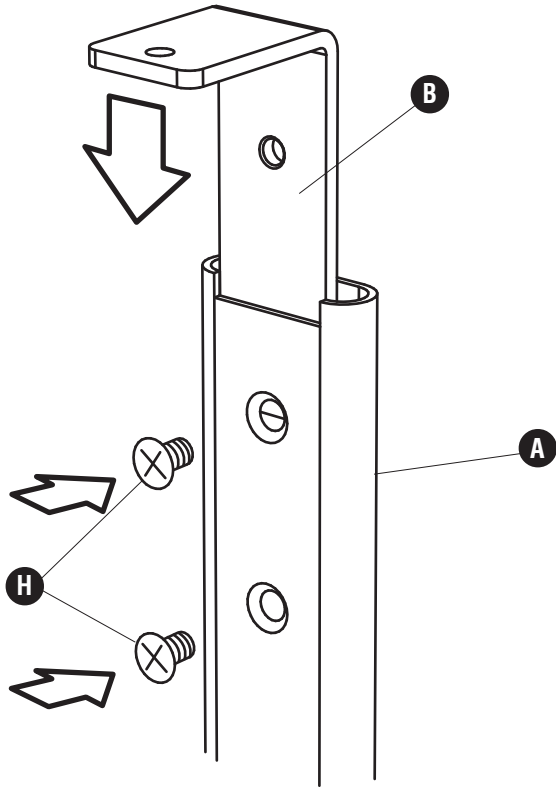
TOOLS REQUIRED: Phillips Screwdriver
OUTILS REQUIS : Tournevis à pointe cruciforme
HERRAMIENTAS REQUERIDAS: Destornillador Phillips®

Parts List / Liste des Pièces / Lista de Piezas			
Code/ Código	DESCRIPTION / DESCRIPTION / DESCRIPCIÓN	Qty./ Qté/ Cant.	Part No./ N° de Pièce / No. de Pieza
A	Clamp Hanger Post / Cadre horizontal / Marco horizontal	2	5029-01BL

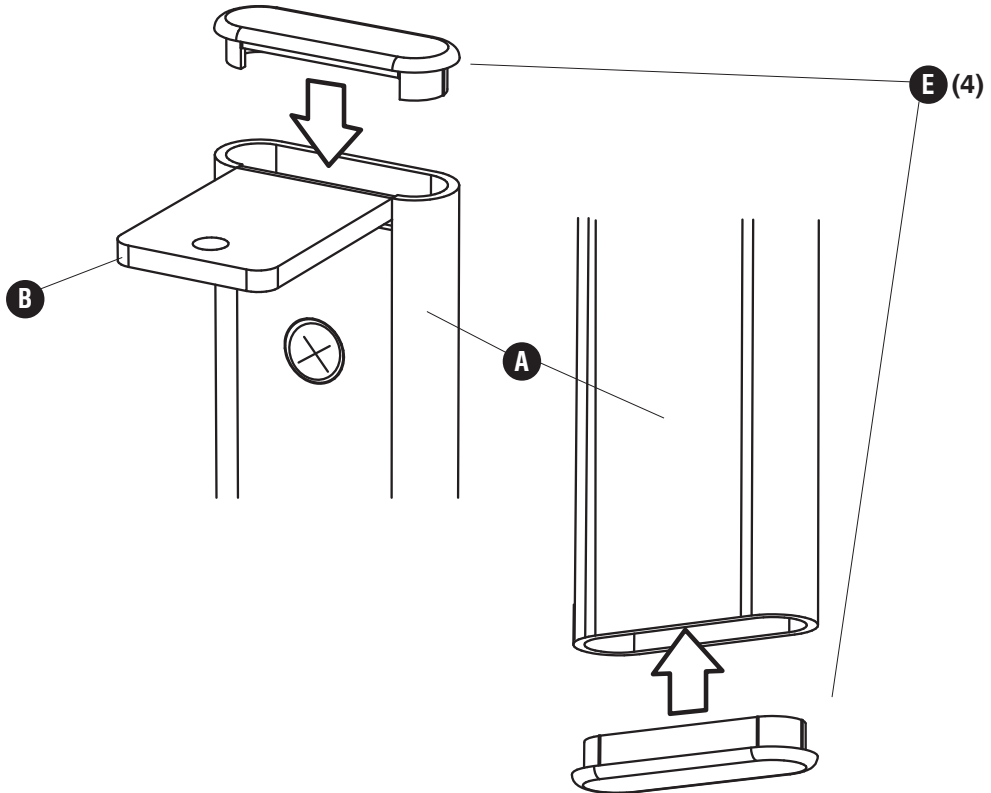
Hardware Pack / Paquet Matériel / Paquete Material: 5029-19NC				
B 	C 	D 	E 	F 
Fixed Hanger <i>Cintre fixe</i> Percha fija Qty. / Qté. / Cant. 2 5029-02BL	Adjustable Hanger <i>Cintre ajustable</i> Percha ajustable Qty. / Qté. / Cant. 2 5029-03BL	Hanger End Cap <i>Casquette pour cintre</i> Casquete por la percha Qty. / Qté. / Cant. 2 5029-04BL	Post Cap <i>Casquette pour poteau</i> Casquete del poste Qty. / Qté. / Cant. 4 5029-05BL	Channel Cap <i>Casquette pour canal</i> Casquete de la canal Qty. / Qté. / Cant. 2 5029-06NC
G 	H 	I 	J 	
Bumper <i>Pare-chocs</i> Parachoques Qty. / Qté. / Cant. 2 5029-15NC	Flat Head Screw <i>Vis de la tête plat</i> Tornillo de la cabeza llana Qty. / Qté. / Cant. 4 5029-23NC	Round Head Screw <i>Vis à tête bombée</i> Tornillo de cabeza redonda Qty. / Qté. / Cant. 2 5029-27NC	Washer <i>Rondelle</i> Arandela Qty. / Qté. / Cant. 2 5029-31NC	



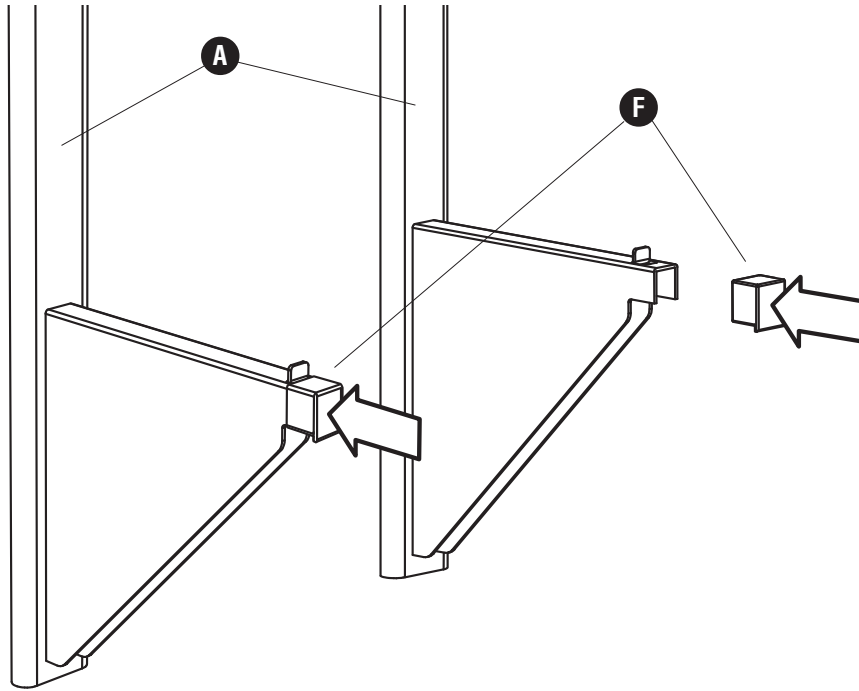
1 **B** (2) **H** (4)



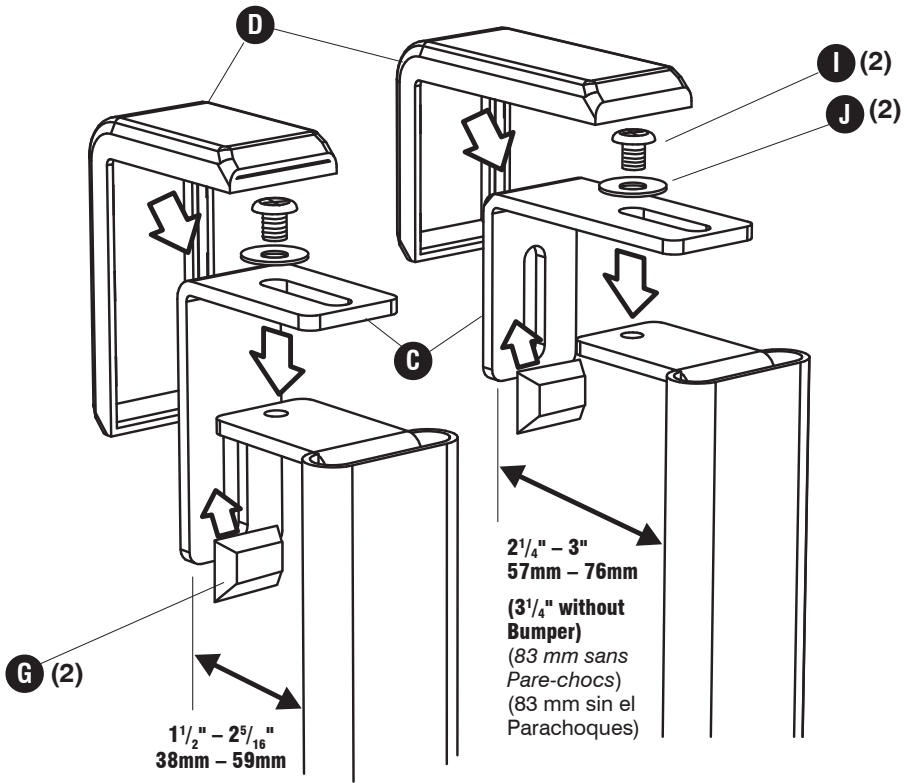
2 **E** (4)



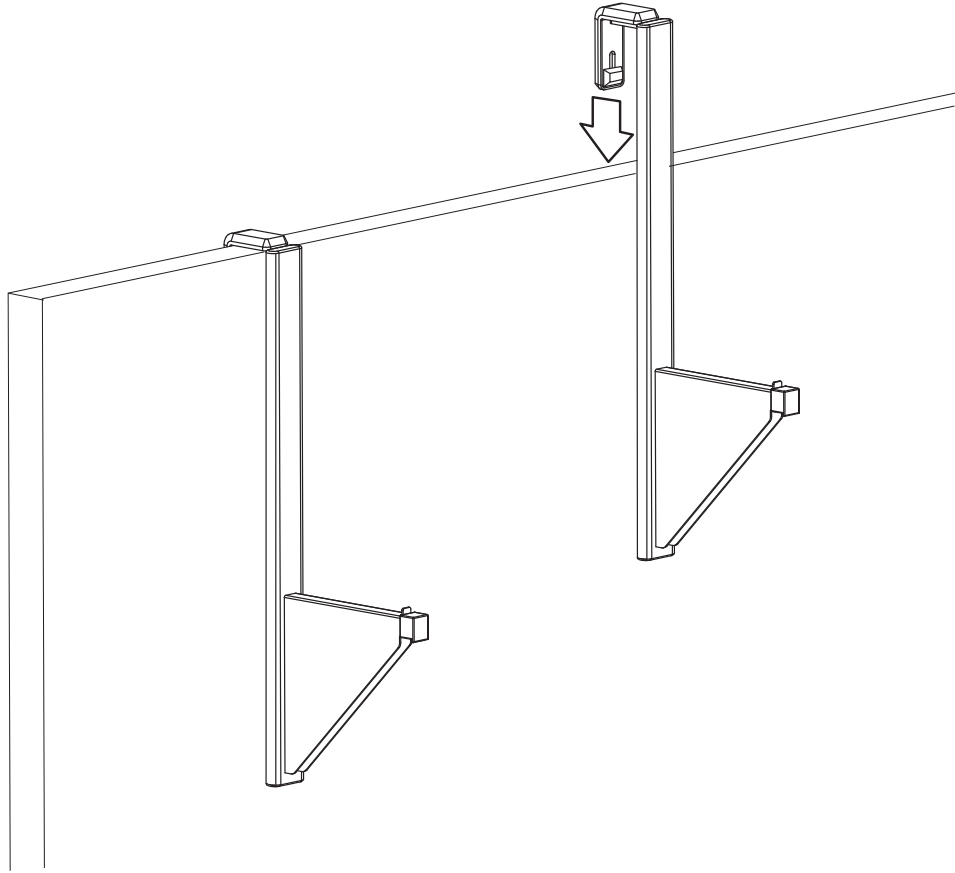
3 **F**  (2)



4 **C**  (2) **D**  (2) **G**  (2) **I**  (2) **J**  (2)



5



6

