

ASSEMBLY INSTRUCTIONS

INSTRUCCIONES DE MONTAJE

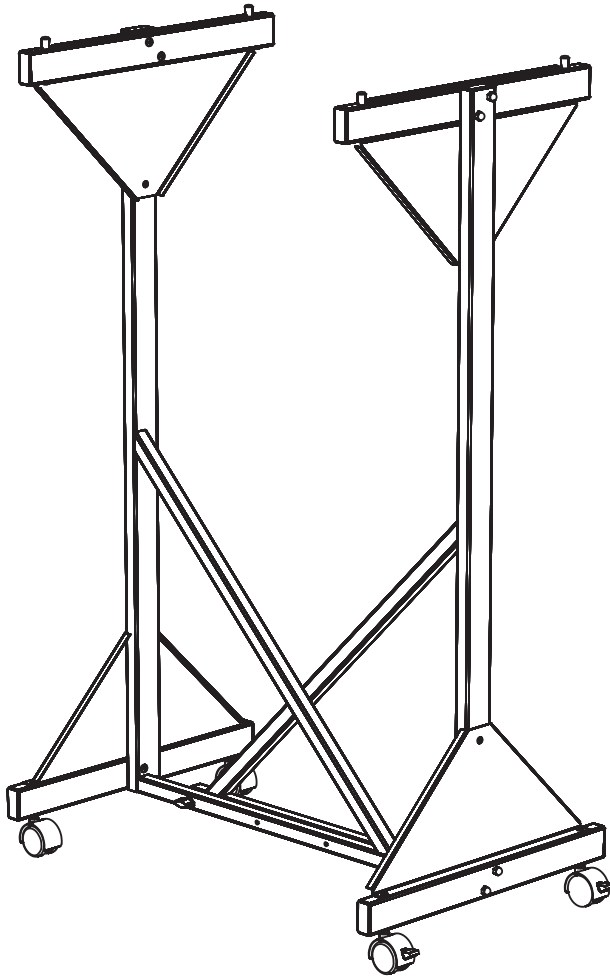
INSTRUCCIONES DE ENSAMBLAJE

5060

Mobile Plan Center

Classeur à plans mobile

Unidad portaplanos móvil



PRODUCT WARRANTY REGISTRATION is available online at: www.safcoproducts.com

• L'INSCRIPTION POUR LA GARANTIE DU PRODUIT est disponible sur l'Internet : www.safcoproducts.com

• EI REGISTRO PARA LA GARANTÍA DEL PRODUCTO está disponible en la Internet: www.safcoproducts.com

For questions or concerns, please call **1-800-664-0042**
available Monday-Friday 7:00 AM to 6:00 PM (Central Time) (English-speaking operators)

Si vous avez des questions pour poser ou les préoccupations pour exprimer, connecter **au 1-800-664-0042**
de 7H00 à 18H00 (Heure centrale) (Opérateurs de langue anglaise)

Si usted tiene preguntas o preocupaciones, por favor llame **1-800-664-0042**
de 7:00 AM a 6:00 PM (Hora Central) (Operadores que hablan inglés)


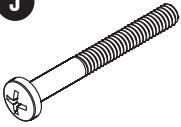
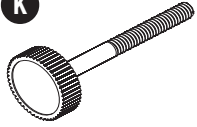



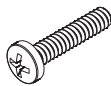
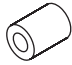
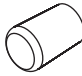
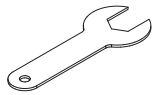
TOOLS REQUIRED: Phillips Screwdriver; Wrench (included)
OUTILS REQUIS : *Tournevis à pointe cruciforme ; clef (inclus)*
HERRAMIENTAS REQUERIDAS: Destornillador Phillips; llave (incluido)

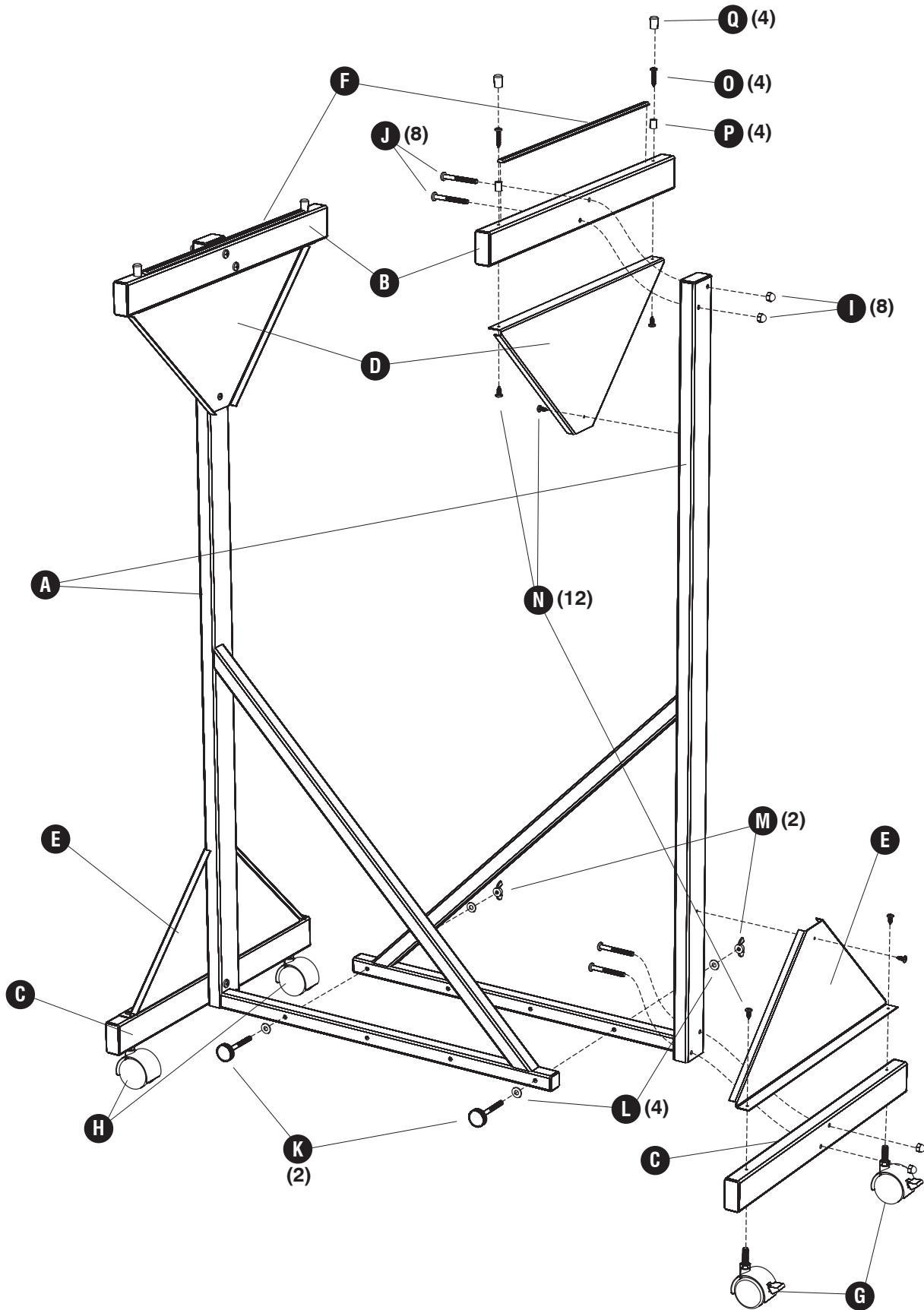
Parts List / Liste des Pièces / Lista de Piezas			
Code/ Código	DESCRIPTION / DESCRIPTION / DESCRIPCIÓN	Qty./ Qté/ Cant.	Part No./ N° de Pièce / No. de Pieza
(A)	L-Frame / Bâti en L / Marco en "L"	2	5060-01TS
(B)	Upper Crosspiece / Traverse supérieure / Pieza transversal superior	2	5060-06TS
(C)	Lower Crosspiece / Traverse inférieure / Pieza transversal inferior	2	5060-07TS
(D)	Upper Panel / Panneau supérieur / Panel superior	2	5060-05TS
(E)	Lower Panel / Panneau inférieur / Panel inferior	2	5060-04TS
(F)	Black Plastic Strip / Bande en plastique noir / Tira de goma negra	2	5060-29BL

**Hardware Pack /
Paquet Matériel / Paquete
Material:
5060-99BL**

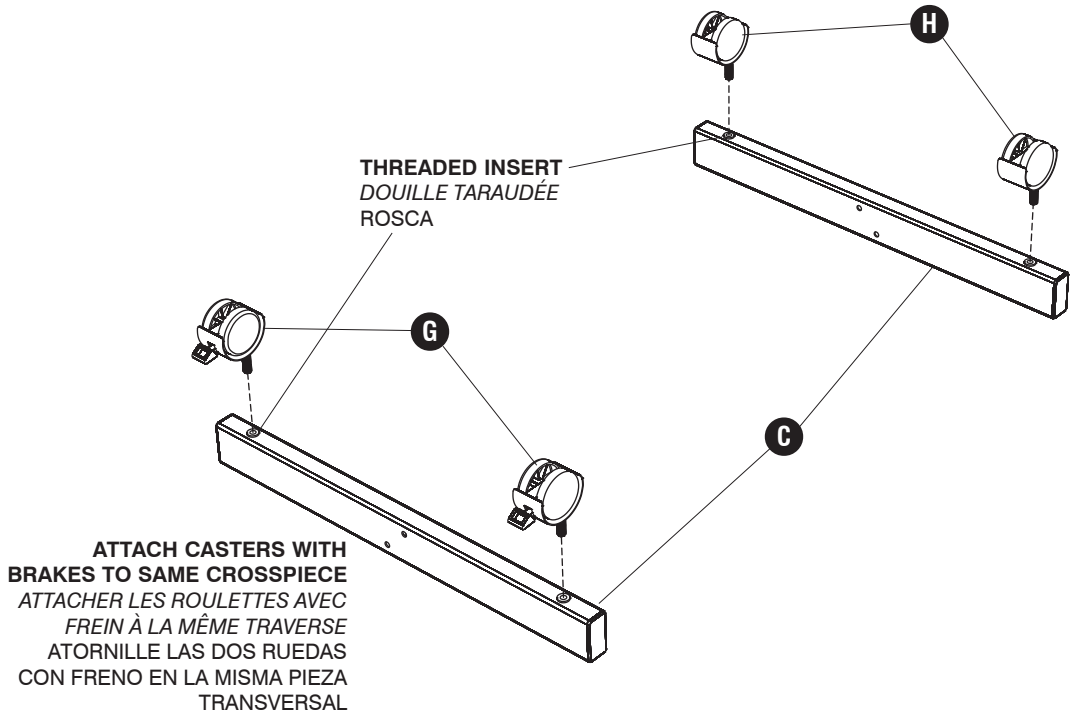
 G Caster With Brakes <i>Roue avec Frein</i> Rueda con Freno Qty. / Qté. / Cant. 2 5060-26BL	 H Caster Without Brakes <i>Roue sans Frein</i> Rueda sin Freno Qty. / Qté. / Cant. 2 5060-25BL
--	---

**Hardware Pack /
Paquet Matériel / Paquete Material:
5060-19NC**

 I Acorn Nut <i>Écrou borgne</i> Tuerca ciega Qty. / Qté. / Cant. 8 5060-24NC	 J Long Screw <i>Vis longue</i> Tornillo largo Qty. / Qté. / Cant. 8 5060-27NC	 K Knob Bolt <i>Boulon à tête ronde</i> Perno con cabeza Qty. / Qté. / Cant. 2 5060-23BL	 N Small Screw <i>Vis courte</i> Tornillo corto Qty. / Qté. / Cant. 12 5060-22NC	 L Washer <i>Rondelle</i> Arandela Qty. / Qté. / Cant. 4 5060-31NC
 M Wing Nut <i>Écrou à ailettes</i> Tuerca de mariposa Qty. / Qté. / Cant. 2 5060-33NC	 O Medium Screw <i>Vis moyen</i> Tornillo medio Qty. / Qté. / Cant. 4 5060-28NC	 P Plastic Spacer <i>Rondelle d'espacement en plastique</i> Espaciador de plástico Qty. / Qté. / Cant. 4 5060-32NC	 Q Black Plastic Cap <i>Capuchon en plastique noir</i> Tapón negro de plástico Qty. / Qté. / Cant. 4 5060-13BL	 R Wrench (not shown) <i>Clef (non montré)</i> Llave (no demostrado) Qty. / Qté. / Cant. 1 5059-33NC



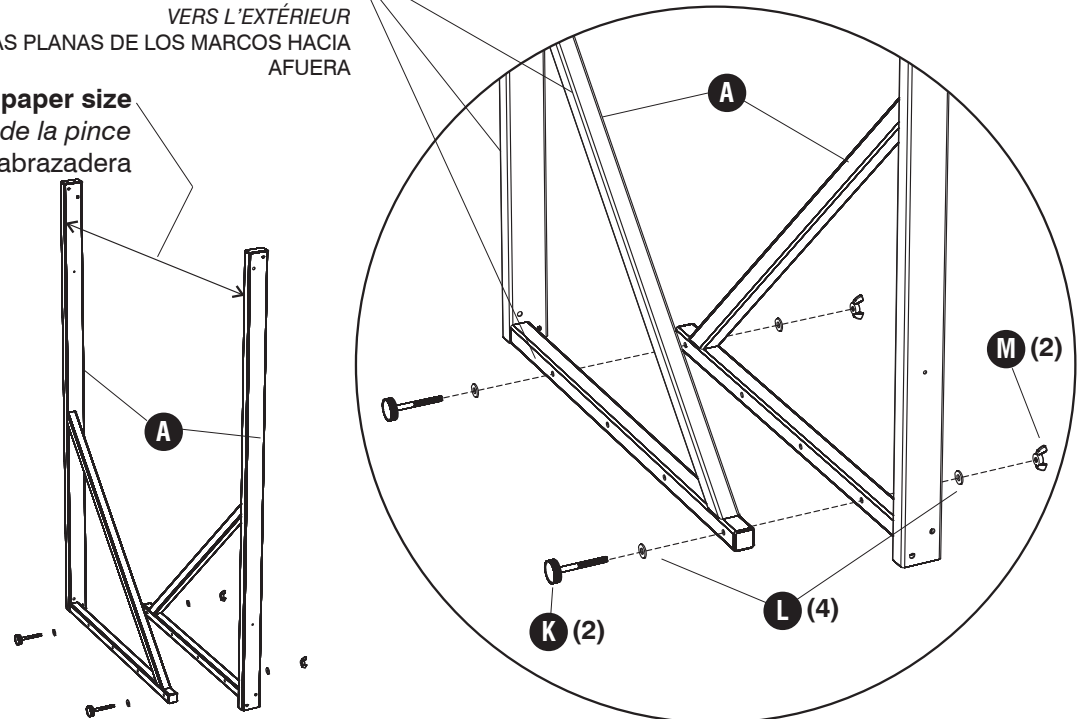
1 **G** (2) **H** (2)



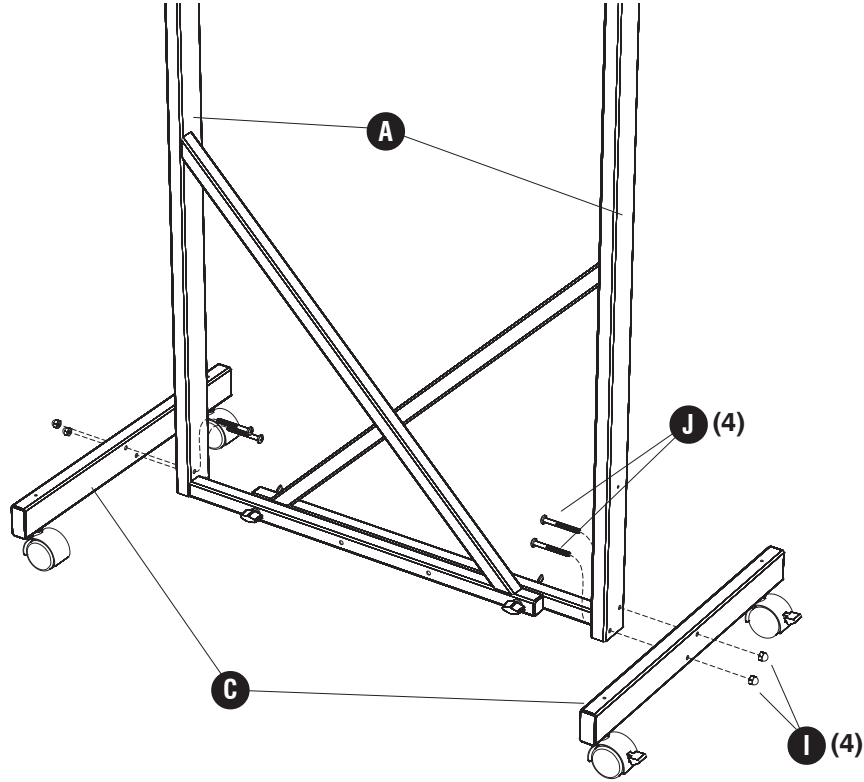
2 **K** (2) **L** (4) **M** (2)

FLAT SURFACES OF FRAMES FACE OUTWARD
LES SURFACES PLANES DES BÂTIS SONT ORIENTÉES VERS L'EXTÉRIEUR
LAS CARAS PLANAS DE LOS MARCOS HACIA AFUERA

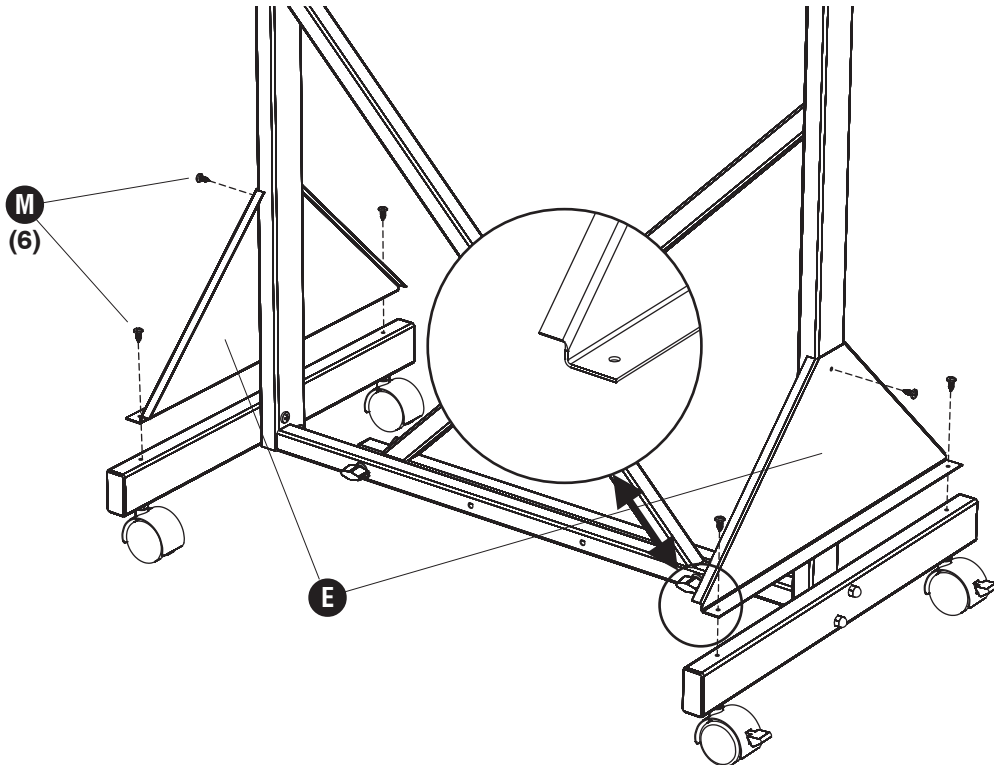
Adjust to paper size
Ajuster de la taille de la pince
Ajuste al tamaño de la abrazadera



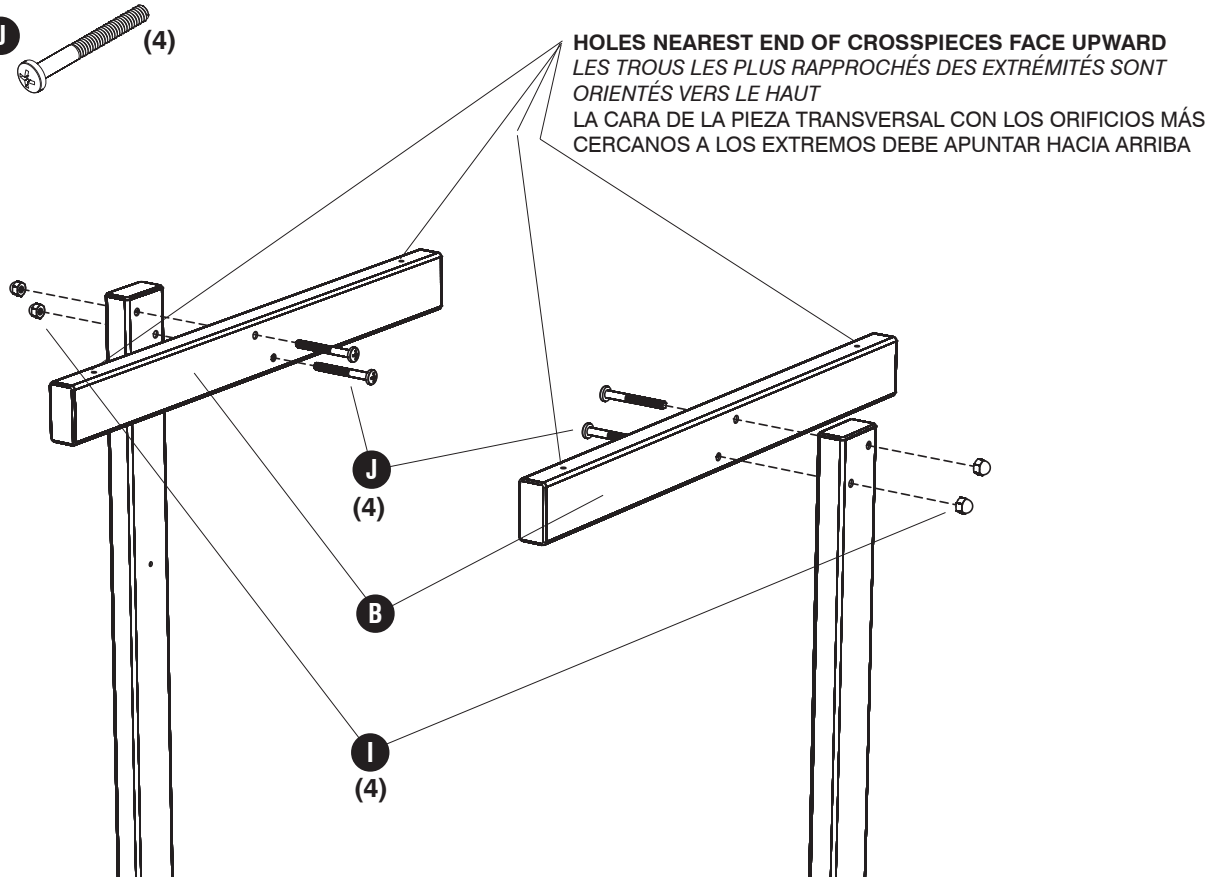
3 **I** (4) **J** (4)



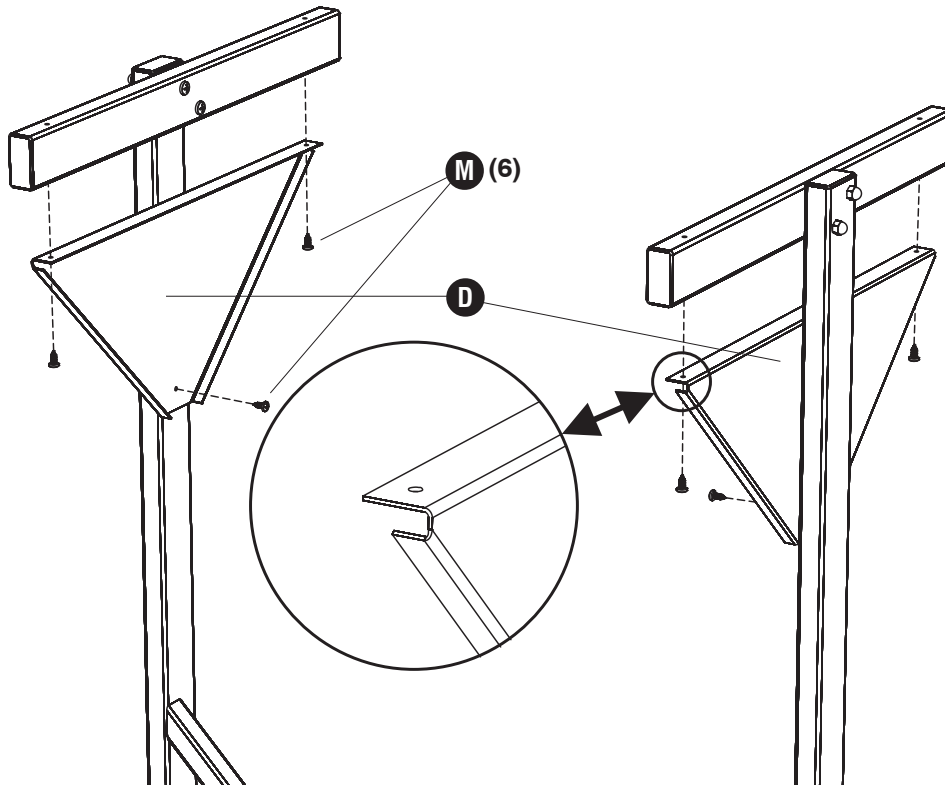
4 **M** (6)



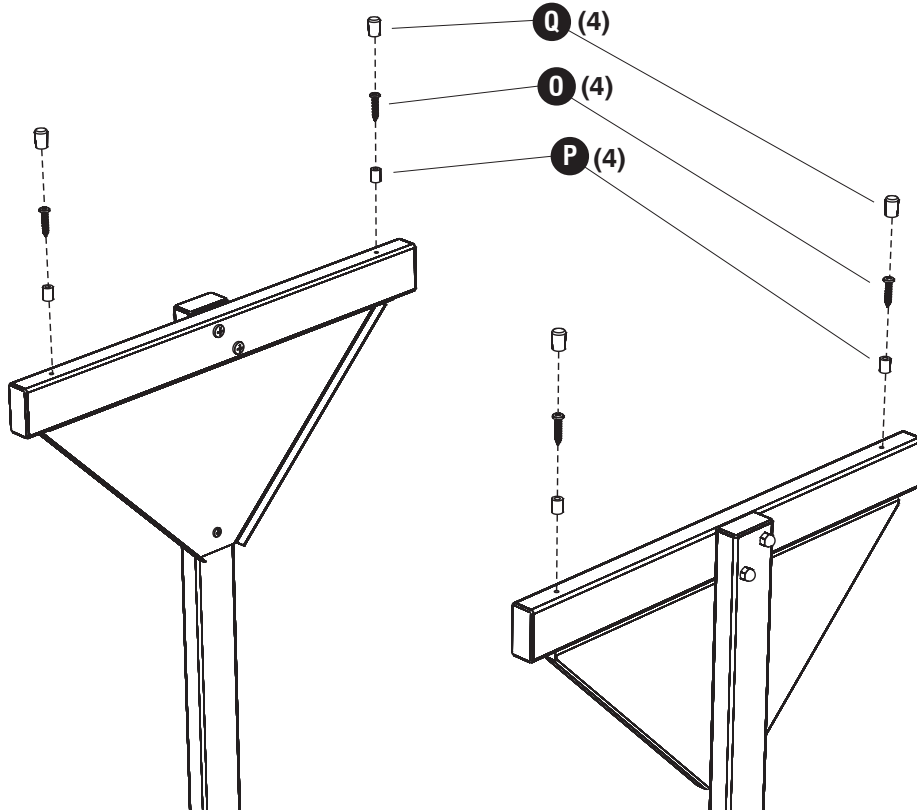
5 **I** (4) **J** (4)



6 **M** (6)



7 **O** (4) **P** (4) **Q** (4)



8 Position the strip along the **INSIDE** top edge of the upper crosspiece. **Note: strip must be even with edge for unit to work properly.**

Positionner la bande sur LA PARTIE INTÉRIEURE du rebord supérieure. Nota : La bande doit être collée sur le rebord pour que l'ensemble fonctionne comme il faut.
 Coloque a lo largo del borde superior INTERNO de la pieza transversal. Nota: La tira debe estar al ras del borde para que la unidad funcione adecuadamente.

