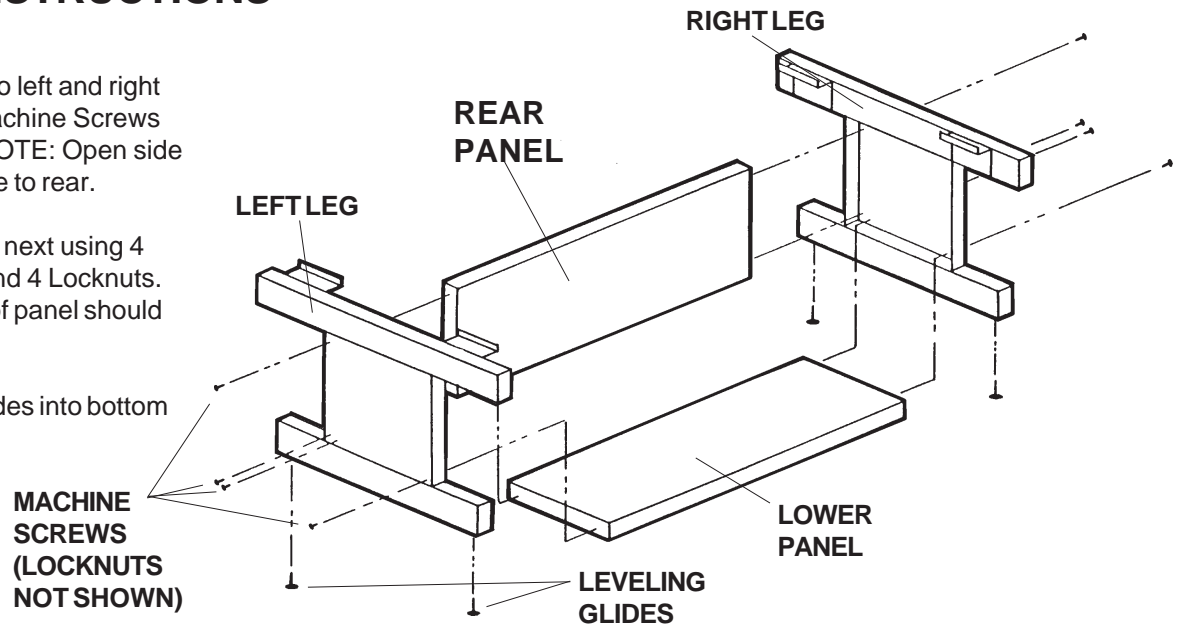


## ASSEMBLY INSTRUCTIONS

- 1 Install Rear Panel to left and right leg first, using 4 Machine Screws and 4 Locknuts. NOTE: Open side of panel should face to rear.
- 2 Install Lower Panel next using 4 Machine Screws and 4 Locknuts. NOTE: Open side of panel should face down.
- 3 Screw Leveling Glides into bottom of legs.



## INSTRUCTIONS DE MONTAGE

- 1 Monter le panneau arrière aux pieds droit et gauche à l'aide de 4 vis mécaniques et de 4 contre-écrous. NOTA : La partie ouverte du panneau doit être tournée vers l'arrière.
- 2 Monter le panneau inférieur à l'aide de 4 vis mécaniques et de 4 contre-écrous. NOTA : La partie ouverte du panneau doit être tournée vers le bas.
- 3 Visser les patins de nivellement sur le dessous des pieds.

REAR PANEL = PANNEAU ARRIÈRE

LOWER PANEL = PANNEAU INFÉRIEUR

LEFT LEG = PIED GAUCHE

RIGHT LEG = PIED DROIT

LEVELING GLIDES = PATINS DE NIVELLEMENT

MACHINE SCREWS (LOCKNUTS NOT SHOWN) = VIS  
MÉCANIQUES (LES CONTRE-ÉCROUS NE SONT PAS  
ILLUSTRÉS)

## INSTRUCCIONES DE ENSAMBLAJE

- 1 Instale el panel posterior a las patas izquierda y derecha primero utilizando los 4 tornillos para metales y las 4 contratuercas. NOTA: La cara abierta del panel debe ir hacia atrás.
- 2 A continuación, instale el panel inferior utilizando los 4 tornillos para metales y las 4 contratuercas. NOTA: La cara abierta del panel debe ir hacia abajo.
- 3 Atornille los tornillos de nivelación en la cara de las patas que da al piso.

REAR PANEL = PANEL POSTERIOR

LOWER PANEL = PANEL INFERIOR

LEFT LEG = PATA IZQUIERDA

RIGHT LEG = PATA DERECHA

LEVELING GLIDES = TORNILLOS DE NIVELACIÓN

MACHINE SCREWS (LOCKNUTS NOT SHOWN) = TORNILLOS PARA  
METALES (NO SE MUESTRAN LAS CONTRATUERCAS)