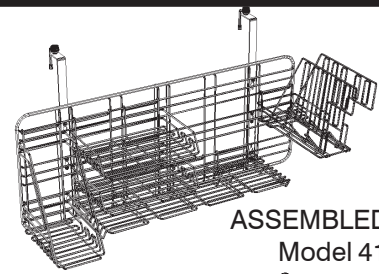
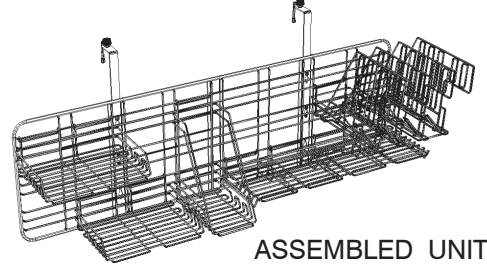


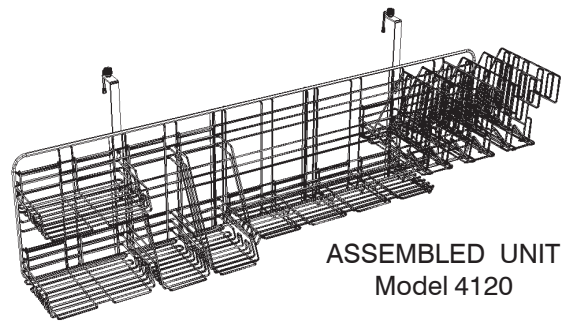
PARTS LIST					
LETTER CODE	DESCRIPTION	Model 4100 QTY.	Model 4110 QTY.	Model 4120 QTY.	PART NO.
(A)	38" GridWall™ Back Panel	1			4130-01
(B)	51" GridWall™ Back Panel		1		4133-01
(C)	64" GridWall™ Back Panel			1	4136-01
(D)	Panel Hanger	2	2	2	4144-02
(E)	Star Washer	2	2	2	4144-06
(F)	Retaining Pin	2	2	2	4144-03
(G)	Flat Washer	2	2	2	4144-05
(H)	Knob	2	2	2	4144-04BL
(I)	Screw	2	2	2	4144-07
(J)	Letter Tray	2	2	2	4140-01
(K)	Binder Bin	1	1	2	4141-01
(L)	2-Foot Shelf	1	1	1	4143-01
(M)	Base (2-Slot Sorter)	1	2	3	4142-02
(N)	Divider (2-Slot Sorter)	2	4	6	4142-03



ASSEMBLED UNIT
 Model 4100

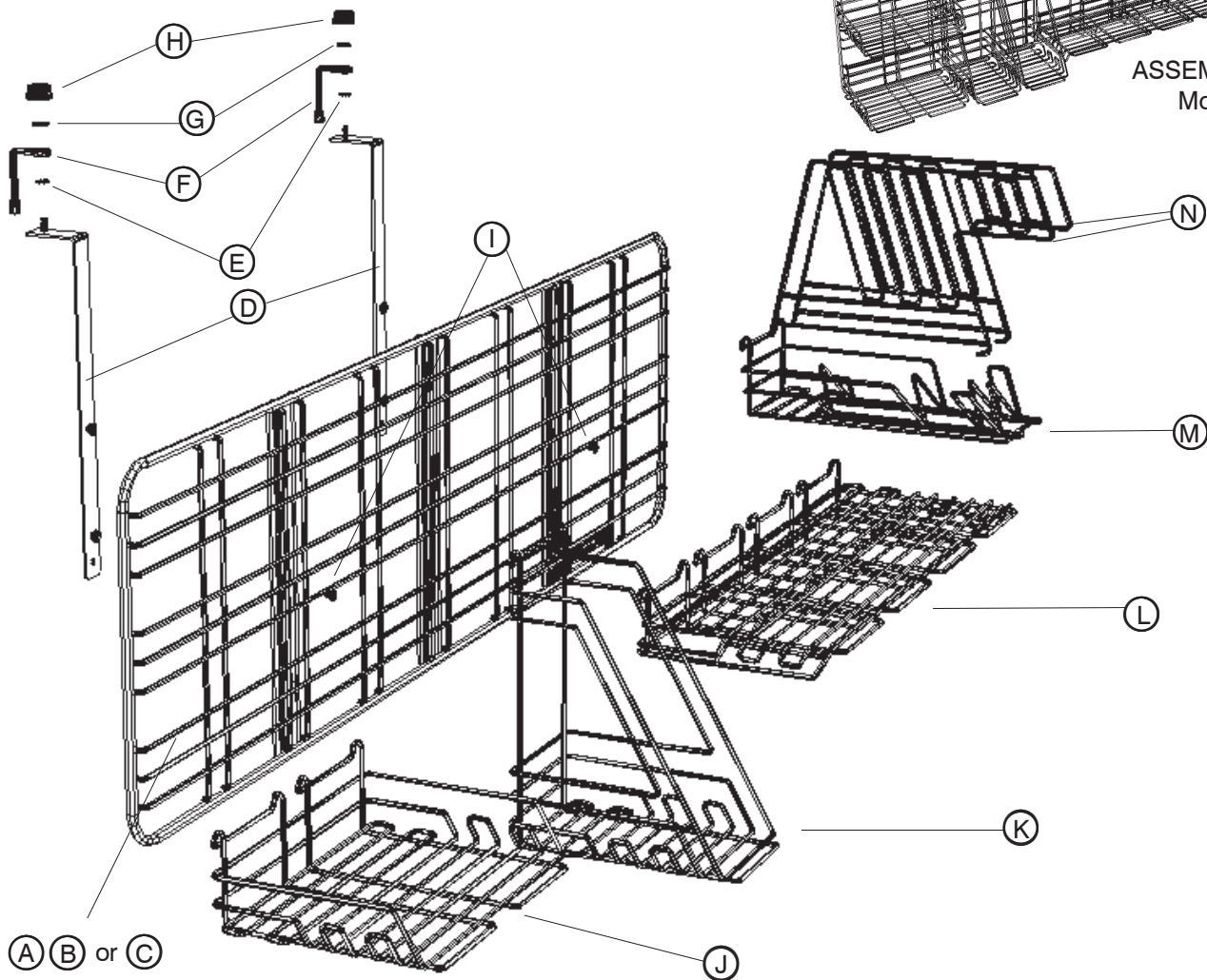


ASSEMBLED UNIT
 Model 4110



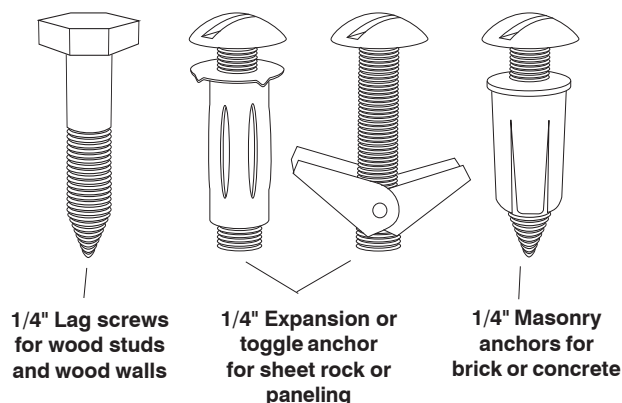
ASSEMBLED UNIT
 Model 4120

TOOLS REQUIRED: SMALL PHILLIPS SCREWDRIVER

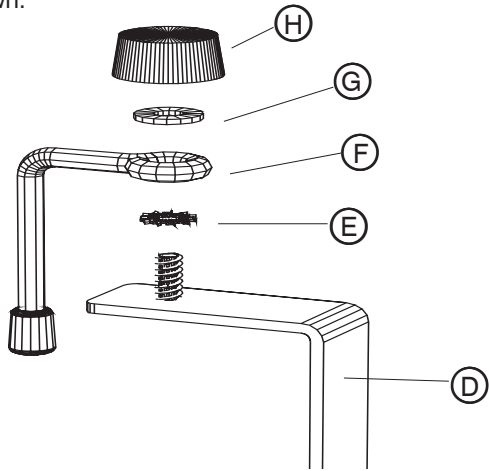


MOUNTING OPTIONS Models 4100, 4110 & 4120 come complete to mount on any panel system. For wall mounting see below:

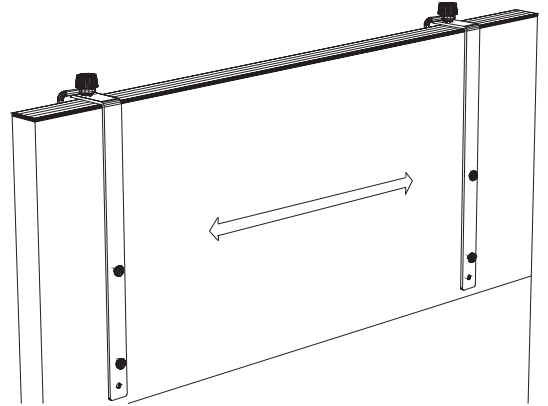
TO MOUNT DIRECTLY TO WALL: Since wall surfaces vary greatly, use fasteners appropriate to the type of wall, and adequate to support the expected loaded weight of the system. Fasteners must be purchased separately from a hardware store.



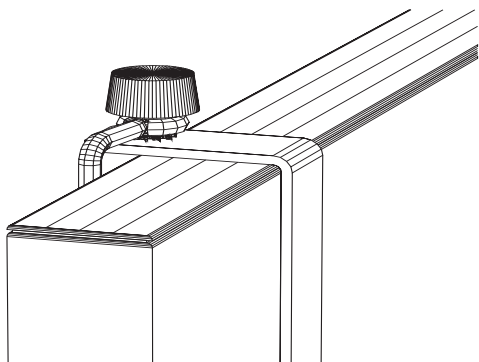
1 Assemble a (E) Star Washer, a (F) Retaining Pin, a (G) Flat Washer and a (H) Knob to each (D) Panel Hanger, as shown.



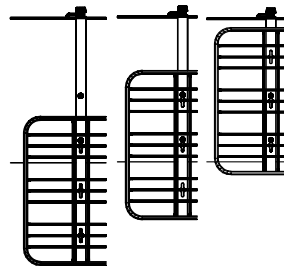
2 Hang the Panel Hangers over the office panel, spacing them apart to match the spacing between the keyholes in the GridWall™ Back Panel.



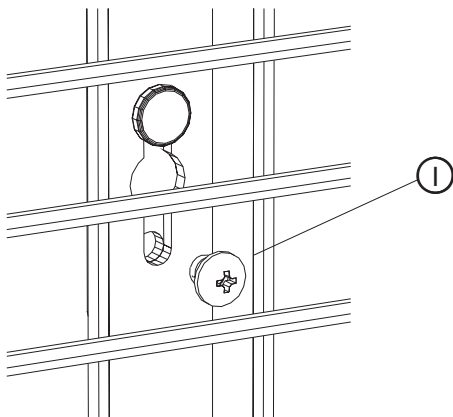
3 Turn the Retaining Pin until the office panel is held snugly between the Retaining Pin and the Panel Hanger; tighten the Knob (finger-tight only!).



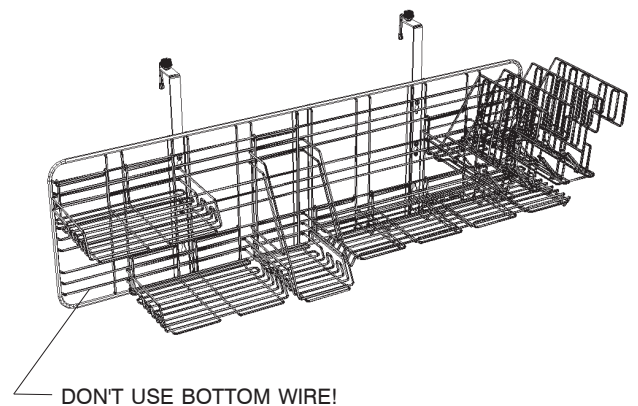
4 Slide the keyholes in the GridWall™ Back Panel over the studs on the Panel Hangers, then slide the Back Panel down securely. (Note: the GridWall™ Back Panel may be mounted at one of three heights: top keyhole on bottom stud, or top two keyholes on both studs, or bottom two keyholes on both studs.)



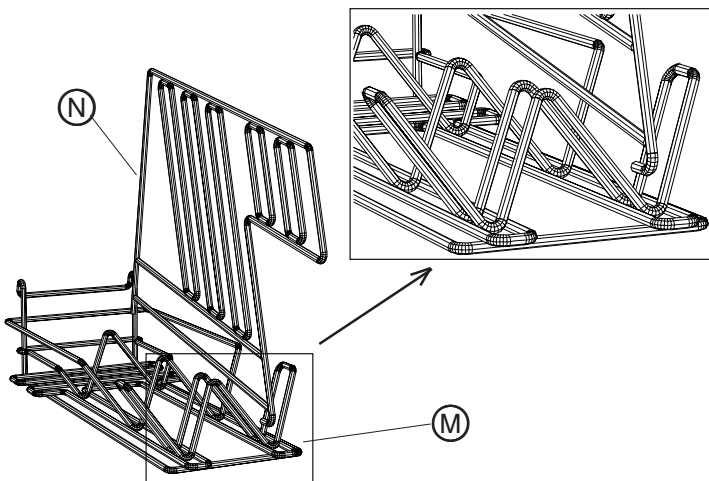
5 Complete by inserting a (I) Screw through the keyhole into the threaded hole below the bottom stud of the Panel Hanger, and tighten. Do both Panel Hangers.



6 Hang individual items where desired. Note: for proper support, do not hang any individual items from the lowest thin wire of the GridWall™ Back Panel.



7 Insert Removable (N) Dividers into 2-Slot Sorters: the hook at the lower front corner of the Divider fits into the open trough of the front "W" loop on the Base; tilt the Divider up slightly, slide the Divider back, and lower the Divider until its back leg fits behind the wire in the backmost loop of the Base.



CUSTOMER COMMENTS We do our best to insure your unit is shipped complete and undamaged, but occasionally a part is missed or damaged. For immediate service on your request, fill out this card and mail.

Model Number:
 4100 (Compact) 4110 (Intermediate) 4120 (High-Capacity)
Color: Charcoal

Specify manufacture date near model number on carton. ___/___/___

Part Name	Part Number	Qty.
_____	_____	_____
_____	_____	_____

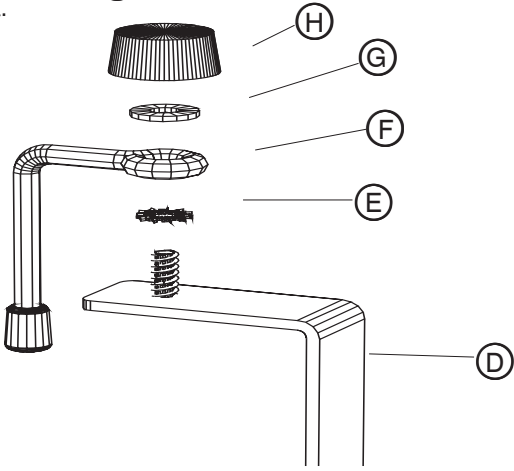
For product research please indicate reason for your request:
 ___ Damaged ___ Defective ___ Missing

Additional comments/suggestions _____

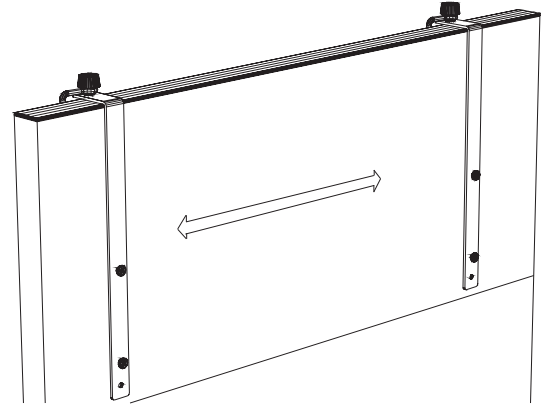
Name _____
 Company _____
 Address _____
 City _____ State _____ Zip _____
 Phone No. (____) _____

MAIL REPLY TO: Safco Products Company
 9300 West Research Center Road
 New Hope, MN 55428
ATTN: QUALITY CONTROL DEPARTMENT

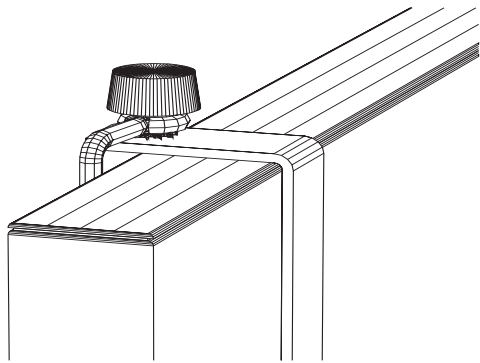
1 Ensamble una (E) arandela tipo estrella, una (F) clavija de retención, una (G) arandela plana y una (H) perilla a cada (D) soporte de tabique, como se ve en la figura.



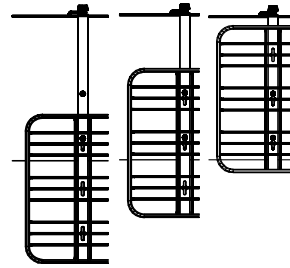
2 Fije los soportes de tabique a la parte superior del tabique de oficina, espaciándolos a la misma distancia que las ranuras para tornillos que hay en el panel posterior de las rejillas Gridwall MR.



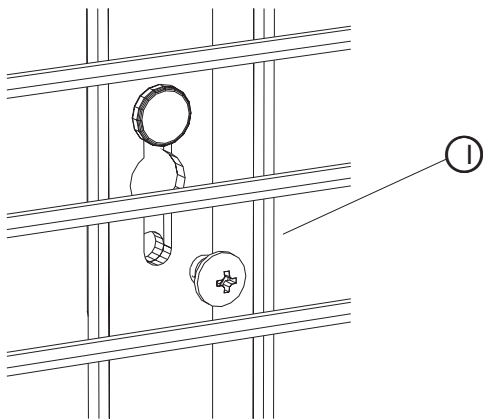
3 De vuelta a la clavija de retención hasta que el tabique de oficina quede apretado entre la clavija de retención y el soporte de tabique. Apriete la perilla con los dedos sin hacer demasiada fuerza.



4 Introduzca los vástagos que hay en los soportes de tabique dentro de las ranuras que hay en el panel posterior de las rejillas Gridwall MR y deje que el panel posterior baje hasta que quede firmemente en posición. (Nota: las rejillas Gridwall MR pueden instalarse a tres alturas diferentes; la ranura superior en el vástago inferior, las dos ranuras superiores en ambos vástagos, o las dos ranuras inferiores en ambos vástagos.)

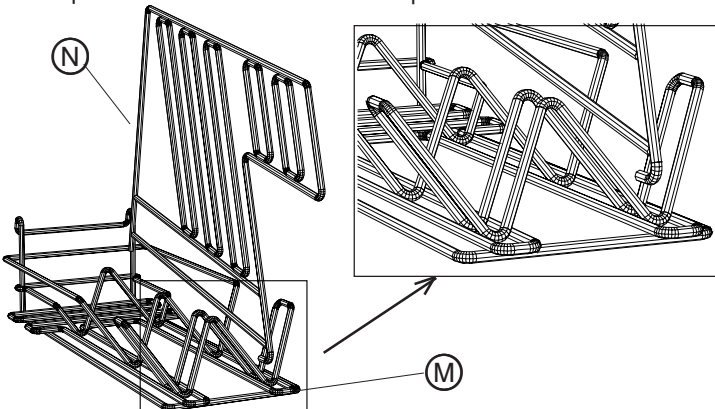


5 Complete el ensamblaje introduciendo un (I) tornillo a través de la ranura hasta la perforación roscada que se halla debajo del vástago del soporte de tabique y apriete. Prepare dos soportes de tabique.



6 Cuelgue cada elemento (J) (K) (L) (M) en el lugar que desee. Nota: Para soportar en forma adecuada, no cuelgue ninguno de los elementos del alambre inferior más delgado que se halla en el panel posterior de la rejilla Gridwall MR.

7 Inserte los (N) divisores removibles en los clasificadores de dos divisiones: el gancho que se halla en la esquina frontal e inferior del divisor agarra la (M) base en donde se unen los vértices de la pieza en forma de "W". Incline el divisor ligeramente hacia arriba y deslícelo hacia atrás, dejándolo caer hasta que el gancho posterior calce en la parte posterior del alambre de base que forma una curva.



COMENTARIOS del CLIENTE. Nos esmeramos para poder lograr que su unidad sea transportada completa y sin recibir daños, pero en determinadas ocasiones una pieza puede faltar o estar dañada. Para poder atender su solicitud en forma inmediata, llene y envíe esta tarjeta por correo.

Número de modelo:

4100 Compacto (Compact) 4110 Intermedio (Intermediate)
 4120 Alta Capacidad (High Capacity)

El color:

Negro Mate(Charcoal)

Especifique la fecha de fabricación que se halla escrita en la caja contigua al número de modelo. ___/___/___

Nombre de la Pieza **Número de la Pieza** **Cantidad**

_____	_____	_____
_____	_____	_____

Para control adecuado del producto, por favor indique la razón de su petición:

Dañado (Damaged) Defectuoso (Defective) Faltante (Missing)

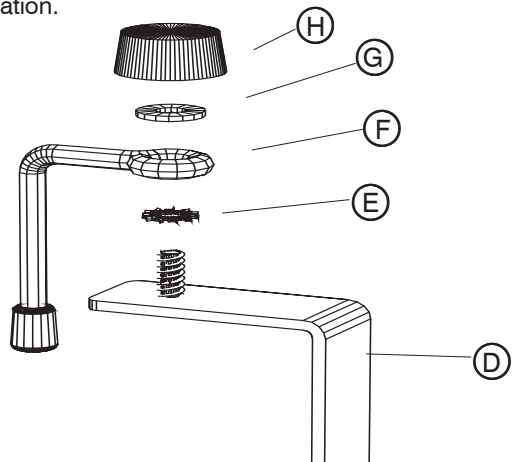
Comentarios adicionales / sugerencias _____

Nombre (Name) _____
 Compañía (Company) _____
 Dirección (Address) _____
 Ciudad (City) _____
 Estado (State) _____ Código Postal (Zip) _____
 Nº de Teléfono (Phone No.) _____

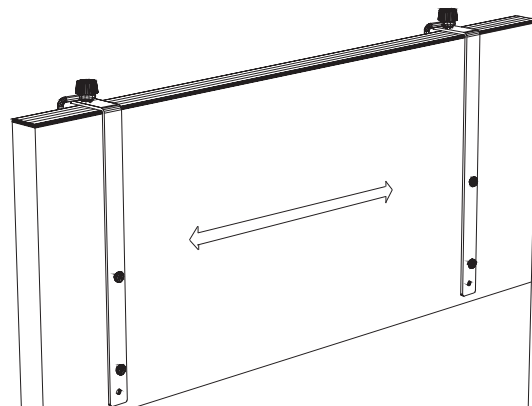
Envíe solicitud a

ATTN: QUALITY CONTROL DEPT.
 Safco Products Company
 9300 West Research Center Road
 New Hope, MN 55428

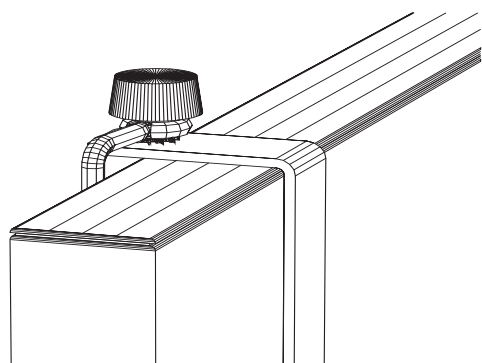
1 Montez une (E) rondelle à dents, une (F) goupille de retenue, une (G) rondelle plate et un (H) bouton sur chaque (D) crochet de suspension au panneau. Voir l'illustration.



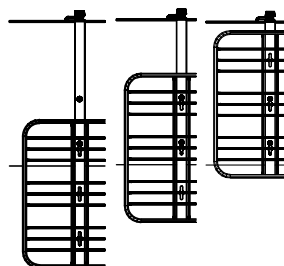
2 Accrochez les crochets de suspension au panneau serré en les espaçant de façon à ce que la distance entre eux corresponde à l'espace entre les trous du panneau arrière GridWall^{MC}.



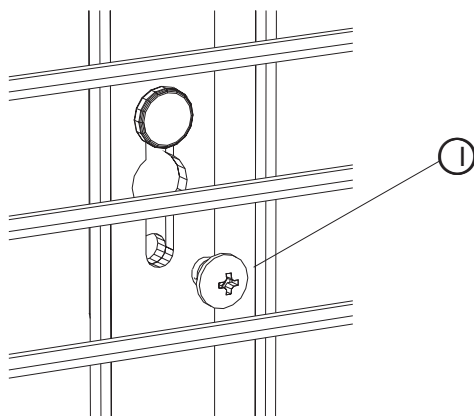
3 Tournez la goupille de retenue jusqu'à ce que le panneau amovible soit bien serré entre la clavette de retenue et le crochet de suspension. Serrez le bouton (à la main uniquement !).



4 Glissez les trous du panneau arrière GridWall^{MC} sur les goujons du panneau amovibles, puis glissez le panneau arrière vers le bas de façon à ce qu'il tienne solidement en place. (Remarque : le panneau arrière GridWall^{MC} peut être monté à l'une des trois hauteurs : trou supérieur sur le goujon inférieur ou les deux trous supérieurs sur les deux goujons, ou les deux trous inférieurs sur les deux goujons).



5 Terminez le montage en insérant une (I) vis à travers le trou, dans le trou fileté en-dessous du goujon inférieur du crochet de suspension au panneau, puis serrez. Faites ainsi pour les deux crochets de suspension au panneau.



6 Suspendez les éléments individuels (J)(K)(L)(M) là où vous le désirez. Remarque : Afin d'assurer un support adéquat, ne pas suspendre d'élément individuel sur le fil mince situé au point le plus bas sur le panneau arrière GridWall^{MC}.

COMMENTAIRES DES CLIENTS. Nous faisons de notre mieux pour que votre élément vous parvienne avec toutes ses pièces en bon état. Cependant, il arrive parfois qu'une pièce manque ou soit endommagée. Pour obtenir un service rapide sur votre demande, veuillez remplir cette carte et la retourner par la poste.

Numéro du modèle:

- 4100 Compact (Compact) 4110 Intermédiaire (Intermediate)
 4120 Grande capacité (High Capacity)

La couleur:

Gris foncé (Charcoal)

Veuillez indiquer la date de fabrication se trouvant près du numéro de modèle sur l'emballage. ___/___/___

Nom de la pièce	Numéro de la pièce	Quantité
_____	_____	_____
_____	_____	_____

Dans le cadre d'une étude de produit, veuillez indiquer la raison de votre demande:

- Pièce endommagée (Damaged)
 Pièce défectueuse (Defective)
 Pièce manquante (Missing)

Commentaires supplémentaires / suggestions _____

Nom (Name) _____
 Société (Company) _____
 Adresse (Address) _____
 Ville (City) _____
 Province (State) _____ Code postal (Zip) _____
 Numéro de téléphone (Phone Number) (____) _____

ADRESSEZ VOS RÉPONSES À

ATTN: QUALITY CONTROL DEPT.
 Safco Products Company
 9300 West Research Center Road
 New Hope, MN 55428

7 Insérez les (N) cloisonnettes mobiles dans les trieuses à deux fentes : le crochet sur le coin avant inférieur de la cloisonnette s'emmanche dans le creux sur le devant de la boucle en W ^ de l'embase (M). Inclinez légèrement la cloisonnette vers le haut, glissez-la vers l'arrière et abaissez-la jusqu'à ce que la patte arrière s'emmanche derrière le fil métallique dans la boucle la plus en arrière de l'embase.

