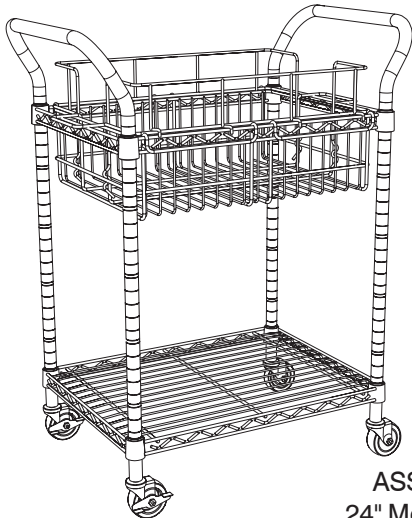


ASSEMBLY INSTRUCTIONS

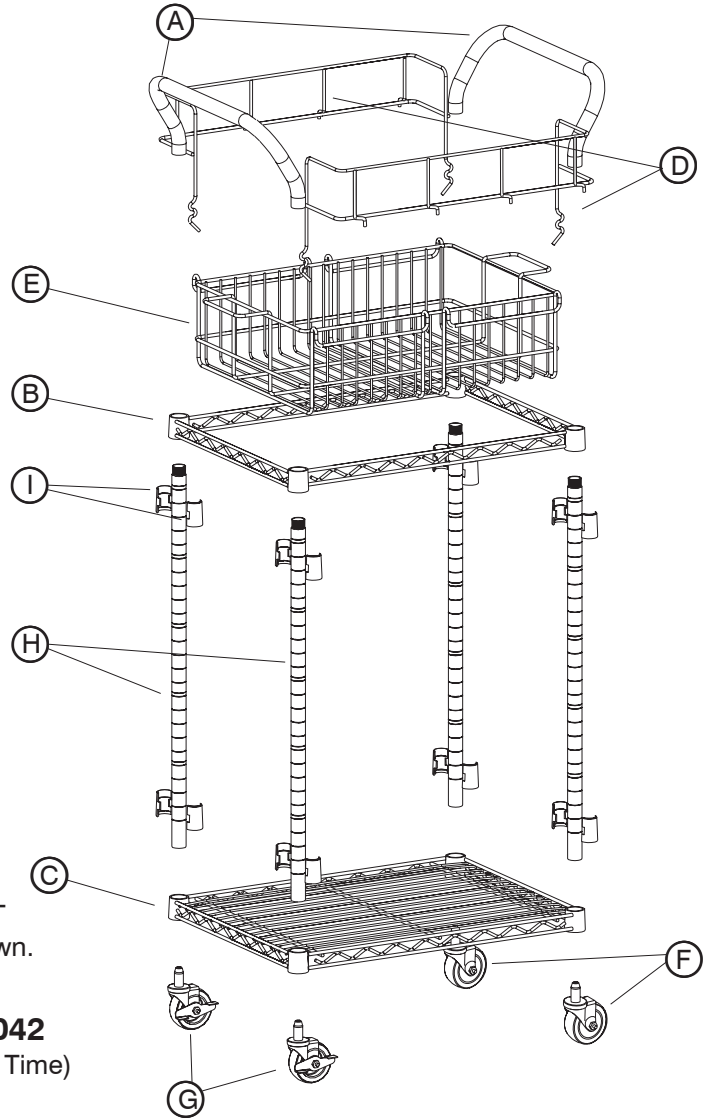
1 Sort and count your parts!

PARTS LIST				
LETTER CODE	DESCRIPTION	QTY.	24" PART NO.	36" PART NO.
(A)	Cart Handle	2	5235-05	5235-05
(B)	Basket Frame	1	5235-02	5236-02
(C)	Bottom Shelf	1	5235-03	5236-03
(D)	Rails	2	5235-06	5236-06
(E)	Basket	1	5235-01	5236-01
(F)	Swivel Casters	2	5235-25	5235-25
(G)	Swivel/Locking Casters	2	5235-26	5235-26
(H)	Posts	4	5235-04	5235-04
(I)	Plastic Half-Sleeves	16	5280-05	5280-05

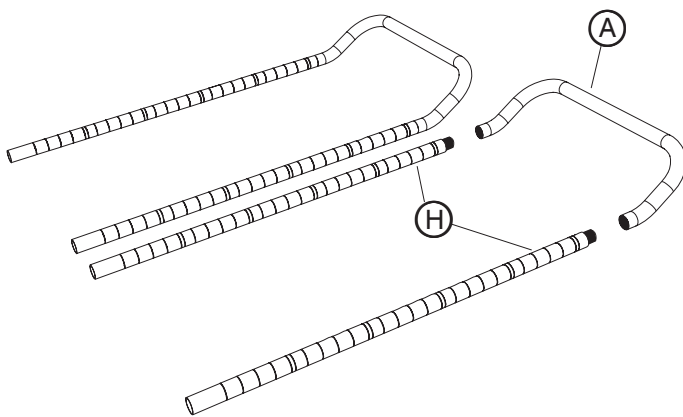


ASSEMBLED UNIT
24" Model 5235 shown.

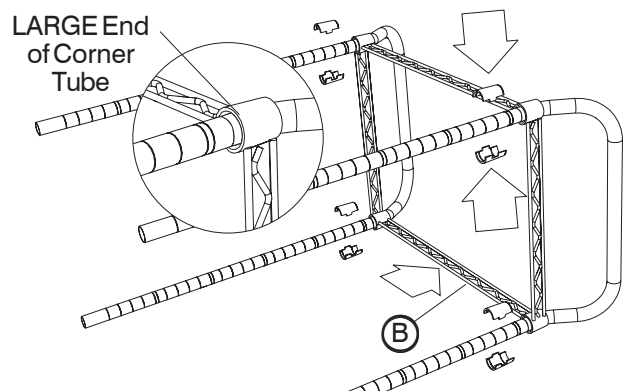
For questions or concerns, please call
Safco Consumer Hot Line: 1-800-664-0042
available Monday-Friday 8:00 AM to 4:30 PM (Central Time)
(English-speaking operators)



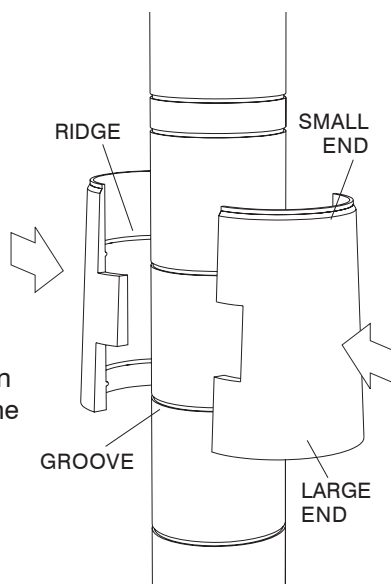
2 Screw the threaded end of each (H) Post into the ends of the (A) Cart Handles.



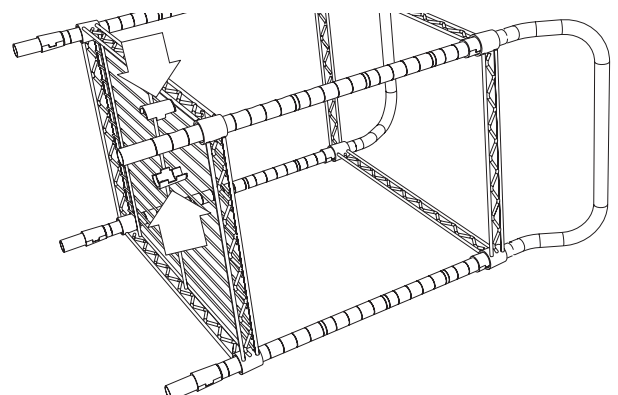
3 Position the assembled handles as shown below. Slide the (B) Basket Frame onto the posts. Point the LARGE ends of the frame corner tubes toward the bottom of the Posts.



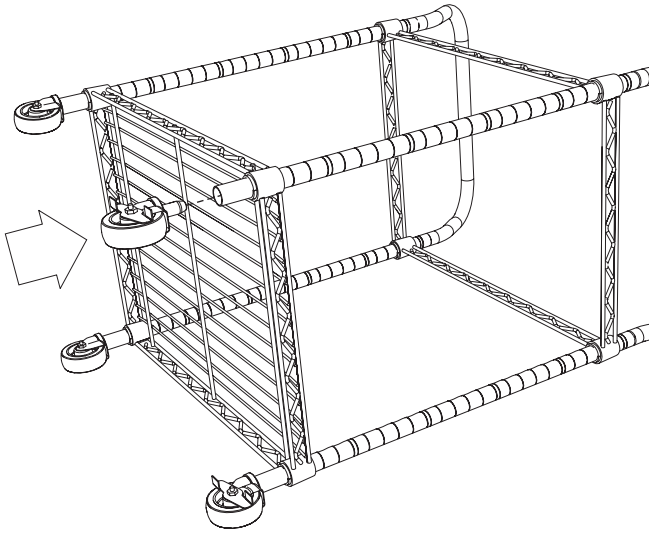
4 Place two (I) Half-Sleeves around each (H) Post, with the LARGE ends of the sleeves toward the BOTTOM of the post and the ridges inside the sleeves fitting into the grooves in the post. Press the two halves together until they "click". Then slide the Basket Frame down over the half-sleeves.



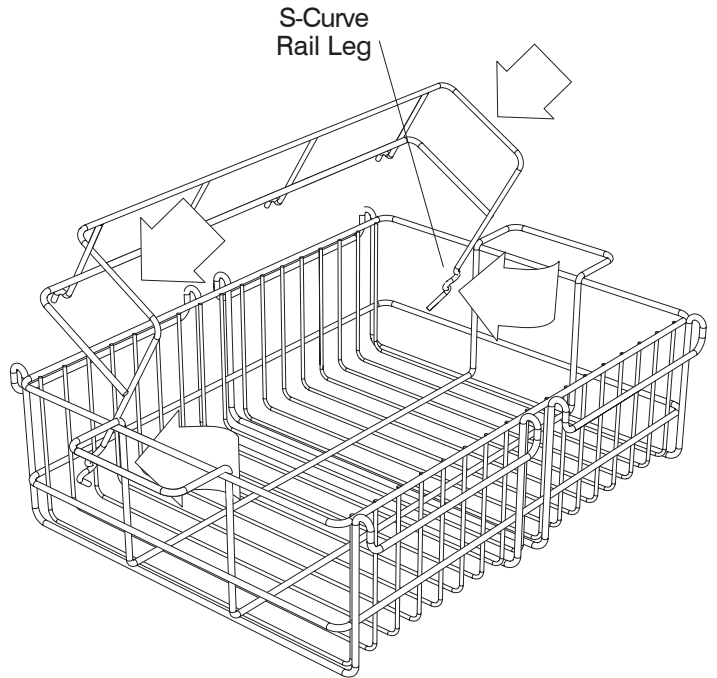
5 Slide the (C) Bottom Shelf onto the posts with the LARGE ends of the frame corner tubes toward the Post bottoms. Connect the remaining (I) Half-Sleeves around the two remaining grooves near the end of each post. Then slide the Basket Frame down over the half-sleeves.



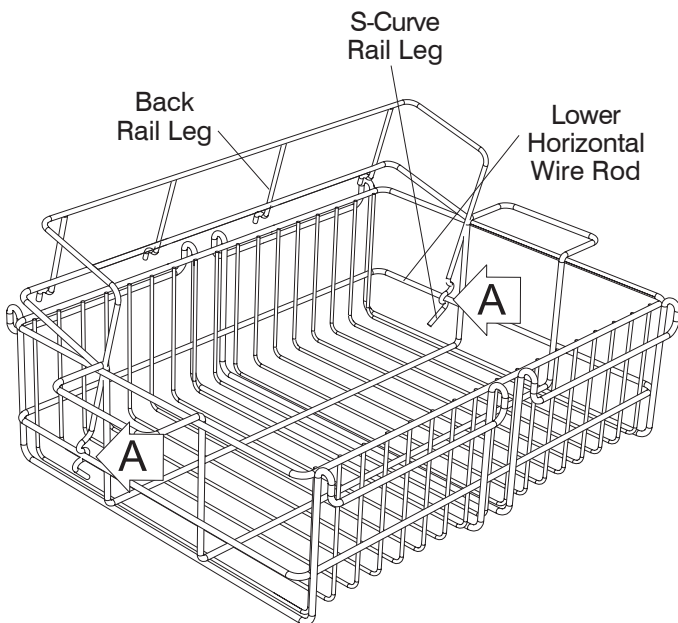
6 Insert two (F) Swivel Casters into the bottom ends of the posts at one end of the cart. Insert the two remaining (G) Swivel Casters with Brakes onto the post ends at other end of the cart. Place the cart upright.



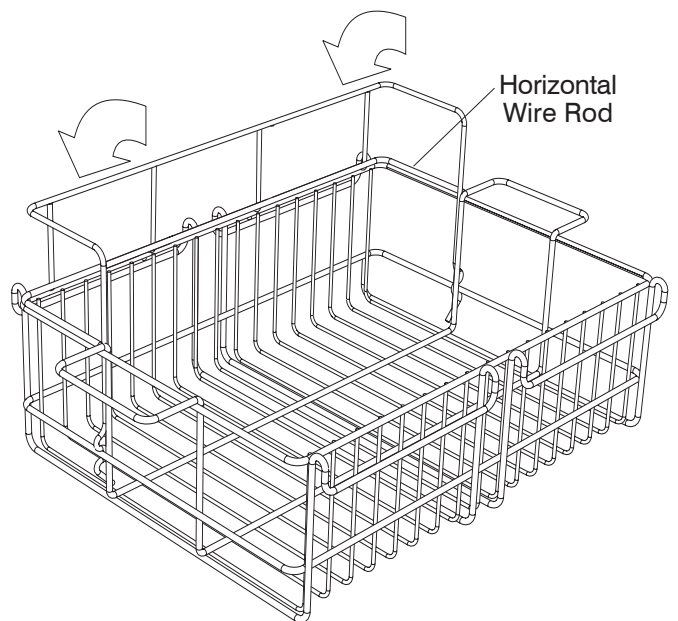
7 Firmly grasp each end of one (D) Rail. Position the Rail with the S-Curve Legs toward the interior of the (E) Basket. Tilt the rail and slide it into the Basket.



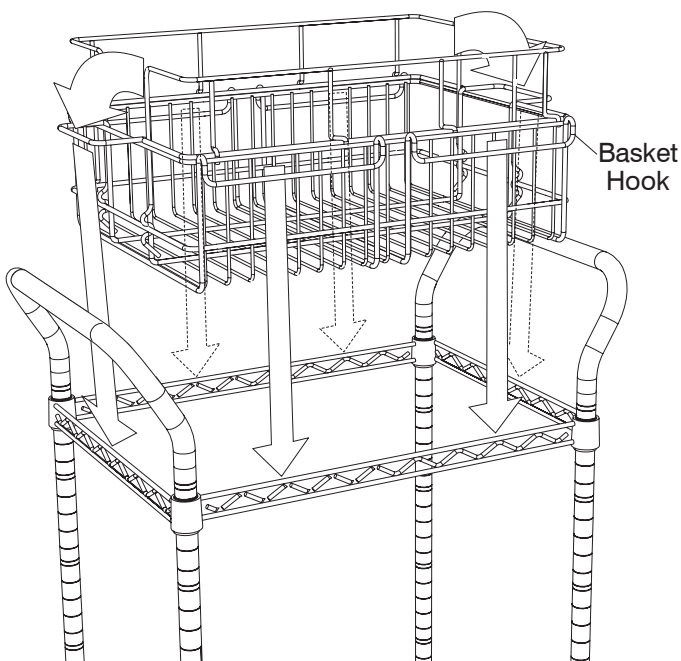
8 Place the S-curved end of the rail leg on to the lower horizontal wire rod of the basket (arrow "A").



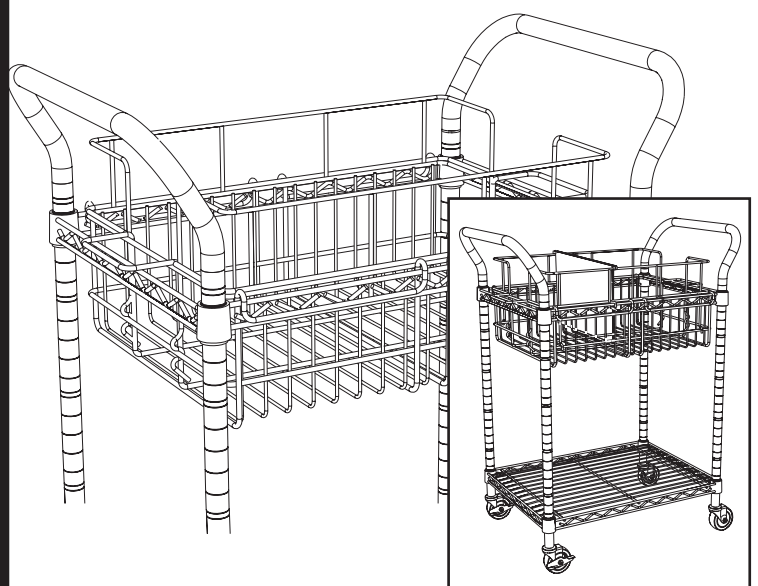
9 Tilt the Rail in to the vertical position so the back legs hook onto the horizontal wire rods. Repeat 7 through 9 for the second rail.



10 Carefully lift the basket and rail assembly. Lower it down on to the basket frame. Guide the basket hooks over the sides of the basket frame.



11 Check that the brakes on the wheels are unlocked. The Mail Cart is now ready for use.



INSTRUCTIONS DE MONTAGE

24" (9.5 cm)
modèle 5235 montré.

1 Trier et compter les pièces !

LISTE DES PIÈCES				
CODE ALPHABÉTIQUE	DESCRIPTION	QUANTITÉ	24" (61 cm) N° DE PIÈCE	36" (91.4 cm) N° DE PIÈCE
(A)	Poignée d'assistance	2	5235-05	5235-05
(B)	Soutènement par cadres supérieur	1	5235-02	5236-02
(C)	Étagère inférieure	1	5235-03	5236-03
(D)	Rails	2	5235-06	5236-06
(E)	Panier	1	5235-01	5236-01
(F)	Roues pivotantes	2	5235-25	5235-25
(G)	Roues pivotantes avec les Freins	2	5235-26	5235-26
(H)	Poteaux	4	5235-04	5235-04
(I)	Demi-manchon de Plastique	16	5280-05	5280-05

2 Vissez la fin filetée de chaque Poteau (H) dans les fins des poignées d'assistance (A).

3 Placez les poignées s'assemblées comme montré dans l'illustration. Glissez le soutènement par cadres Supérieur (B) sur les poteaux. Pointez les GRANDES fins des tubes du coin du soutènement par cadres vers le fond des Poteaux.

LARGE End of Corner Tube = GRANDE fin de Tube du Coin

4 Placez deux demi-manchons (I) autour de chaque Poteau (H), avec les GRANDES fins des manchons vers le FOND du poteau et les crêtes à l'intérieur des manchons qui vont parfaitement dans les rainures dans le poteau. Pressez les deux demi ensemble jusqu'à ce qu'ils " cliquent ". Alors glissez le soutènement par cadres Supérieur vers le bas sur les demi-manchons.

RIDGE = CRÊTE SMALL END = PETITE EXTRÉMITÉ
GROOVE = RAINURE LARGE END = GRANDES EXTRÉMITÉ

5 Glissez l'Étagère Inférieure (C) sur les poteaux avec les GRANDES fins des tubes du coin vers les fins des Poteaux. Connectez le restant demi-manchons (I) autour des deux restant rainures près la fin de chaque poteau. Alors glissez l'Étagère Inférieure vers le bas sur les demi-manchons.

6 Insérez deux Roues Pivotantes (F) dans les fins inférieures des poteaux à une fin de la Charrette pour Courrier. Insérez les deux restant Roues Pivotantes avec les Freins (G) sur les fins après à autre fin de la Charrette pour Courrier. Placez la charrette droit.

7 Fermelement saisissez chaque fin d'un Rail (D). Position le Rail avec les Jambes S - Courbées vers l'intérieur du Panier (E). Inclinaison le rail et le glisse dans le Panier.

S-Curve = Jambe du Rail Back = Arrière
Rail Leg = S - Courbée Rail Leg = Jambe du Rail

8 Placez la fin S - Courbée de la jambe du rail sur à la tige d'enroulement horizontale inférieure du panier (flèche " A ").

Lower Horizontal Wire Rod = Tige d'enroulement Horizontale inférieure S-Curve Rail Leg = Jambe du Rail S - Courbée

9 Inclinez le rail de guidance à la position verticale. Accrochez les jambes arrières sur les tiges d'enroulement horizontales.

Répétez des directives 7 à travers 9 pour le deuxième rail.

10 Avec soin soulevez l'assemblée du panier et rail. Baissez le panier sur au soutènement par cadres supérieur. Guidez les crochets du panier sur les côtés du soutènement par cadres supérieur.

11 Déverrouillez les freins sur les roues. La Charrette pour Courrier est maintenant prête pour usage.

Si vous avez des questions à poser ou des préoccupations à exprimer, vous pouvez joindre la ligne téléphonique d'assistance à la clientèle de Safco en composant le 1-800-664-0042. La ligne est ouverte du lundi au vendredi, entre 8 h et 16 h 30 (heure du Centre).
(Les standardistes sont d'expression anglaise.)

INSTRUCCIONES DE ENSAMBLAJE

24" (9.5 cm)
modelo 5235 mostrado.

1 ¡Organice y cuente las piezas!

LISTA DE PIEZAS				
CÓDIGO ALFABÉTICO	DESCRIPCIÓN	CANTIDAD	24" (61 cm) NO. DE PIEZA	36" (91.4 cm) NO. DE PIEZA
(A)	El asa de la Carreta	2	5235-05	5235-05
(B)	Soporte de armazón superior	1	5235-02	5236-02
(C)	Estante inferior	1	5235-03	5236-03
(D)	Baranda	2	5235-06	5236-06
(E)	Cesto	1	5235-01	5236-01
(F)	Rueda giratorias	2	5235-25	5235-25
(G)	Rueda giratorias con freno	2	5235-26	5235-26
(H)	Postes	4	5235-04	5235-04
(I)	Medio-manga de Plástico	16	5280-05	5280-05

2 Atornille el extremo fileteado de cada Poste (H) en los extremos de las Asas de la Carreta (A).

3 Posicione las asas congregadas como mostrado en la ilustración. Resbale el soporte de armazón Superior (B) hacia los postes. Apunte los extremos GRANDES de los tubos de la esquina del soporte de armazón hacia el fondo de los Postes.

LARGE End of Corner Tube = El Extremo GRANDE de Tubo de la Esquina

4 Ponga dos medio-mangas de Plástico (I) alrededor de cada Poste (H), con los extremos GRANDES de las mangas hacia el FONDO del poste y los espinazos dentro de las mangas que encajan en las ranuras en el poste. Apriete las dos mitades juntos hasta que ellos " clic ". Entonces deslícese el soporte de armazón Superior abajo ser situado en las medio-mangas.

RIDGE = ESPINAZO SMALL END = EXTREMO ANGOSTO
GROOVE = RANURA LARGE END = EXTREMO GRANDE

5 Resbale el Estante inferior (C) hacia los postes con los extremos GRANDES de los tubos de la esquina hacia los extremos de los Postes. Conecte los medio-manga restantes (I) alrededor de las dos ranuras restantes cerca del extremo de cada poste. Entonces resbale el Estante inferior abajo ser situado en las medio-mangas.

6 Inserte dos Ruedas giratorias (F) en los extremos inferiores de los postes a un extremo de la Carreta para el Correo. Inserte las dos Ruedas giratorias con frenos (G) hacia los extremos del poste a otro extremo de la Carreta para el Correo. Ponga la carreta derecho.

7 Firmemente asga cada extremo de una Baranda (D). Posicione la Baranda con las Piernas S-encorvadas hacia el interior de la Cesto (E). Inclínese la baranda, entonces resbálo en la Cesto.

S-Curve = Pierna S-encorvada Back = Pierna trasera
Rail Leg = de la Baranda Rail Leg = de la Baranda

8 Ponga el fin S-encorvado de la pierna de la baranda adelante a la más bajo varilla para alambre horizontal de la cesto (la flecha " A ").

Lower Horizontal Wire Rod = Varilla para alambre Horizontal inferior S-Curve Rail Leg = Pierna S-encorvada de la Baranda

9 Inclínese la Baranda a la posición vertical. Enganche las piernas traseras hacia las varillas para alambre horizontales. Repita instrucciones de montaje 7 a través de 9 para la baranda segunda.

10 Cuidadosamente levante la asamblea de la cesto y baranda. Baje la cesto abajo en al soporte de armazón superior. Guíe los ganchos de la cesto encima de los lados del soporte de armazón superior.

11 Abra los frenos en las ruedas. La Carreta para el Correo está ahora lista para el uso.

Si tiene preguntas o inquietudes, por favor llame a Safco Consumer Hot Line al 1-800-664-0042. Disponible de lunes a viernes de 8:00 a.m. a 4:30 p.m. (hora del centro)
(las operadoras hablan inglés)