

ASSEMBLY INSTRUCTIONS

INSTRUCTIONS DE MONTAGE • INSTRUCCIONES DE ENSAMBLAJE

Sort and count your parts!

Trier et compter les pièces !

¡Organice y cuente las piezas!

| PARTS LIST | | | | LISTE DES PIÈCES | | | | LISTA DE PIEZAS | | | |
|-------------|-------------------------|------|----------|-------------------|------------------------------------|------|-------------|-------------------|---------------------------------|----------|--------------|
| LETTER CODE | DESCRIPTION | QTY. | PART NO. | CODE ALPHABÉTIQUE | DESCRIPTION | QTÉ. | Nº DE PIÈCE | CÓDIGO ALFABÉTICO | DESCRIPCIÓN | CANTIDAD | NO. DE PIEZA |
| (A) | Bottom Basket | 1 | 5225-01 | (A) | Panier inférieure | 1 | 5225-01 | (A) | Bandeja inferior | 1 | 5225-01 |
| (B) | Frame Ends | 2 | 5225-02 | (B) | Extrémités de bâti | 2 | 5225-02 | (B) | Extremos del marco | 2 | 5225-02 |
| (C) | Upper File Frame | 1 | 5225-03 | (C) | Cadre du Fichier supérieur | 1 | 5225-03 | (C) | Marco del Archivo superior | 1 | 5225-03 |
| (D) | Star Washer | 12 | 3090-21 | (D) | Rondelle éventail | 12 | 3090-21 | (D) | Roldana en estrella | 12 | 3090-21 |
| (E) | Domed Hex Nuts | 12 | 3090-24 | (E) | Écrous à six pans, à calotte | 12 | 3090-24 | (E) | Tuercas hexagonales de sombrero | 12 | 3090-24 |
| (F) | Swivel Casters | 2 | 3090-25 | (F) | Roulettes pivotantes | 2 | 3090-25 | (F) | Ruedas giratorias | 2 | 3090-25 |
| (G) | Swivel/Locking Casters | 2 | 3090-26 | (G) | Roulettes pivotantes à blocage | 2 | 3090-26 | (G) | Ruedas giratorias con freno | 2 | 3090-26 |
| (H) | Hanger Slide (optional) | 1 | 5225-32 | (H) | Diapositive du cintre (facultatif) | 1 | 5225-32 | (H) | Diapositiva percha (opcional) | 1 | 5225-32 |

TOOLS REQUIRED:

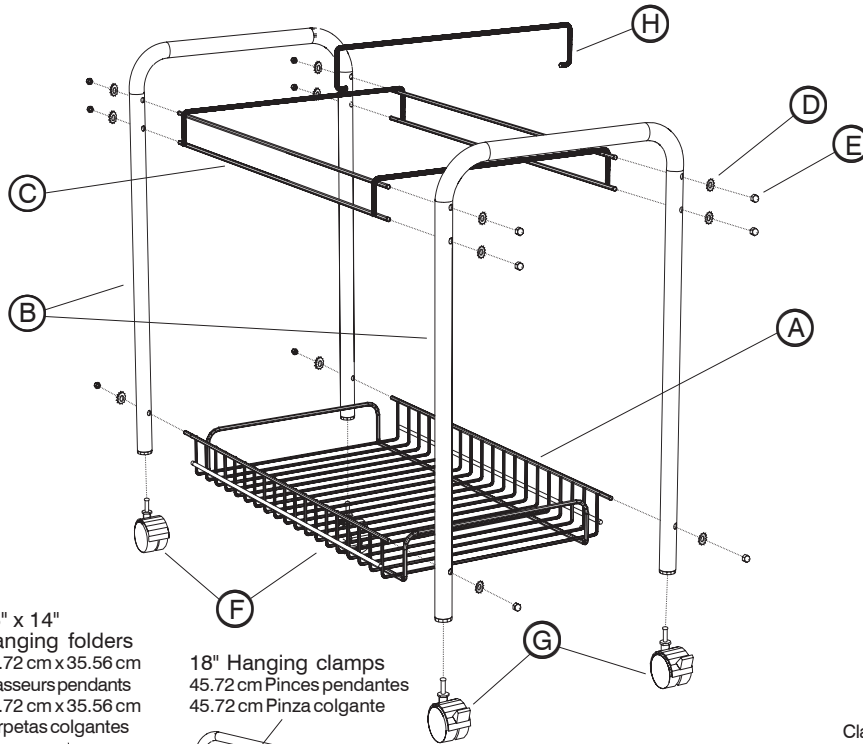
Wrench

OUTILS REQUIS :

Clé

HERRAMIENTAS NECESARIAS

Llave de tuercas



ASSEMBLED UNIT
ENSEMBLE MONTÉ
UNIDAD ENSAMBLADA

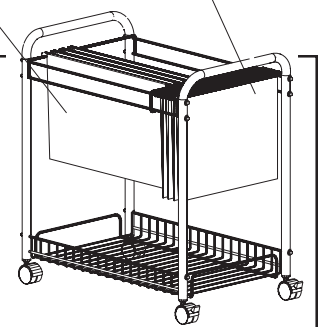
18" x 14"
Hanging folders
45.72 cm x 35.56 cm
Classeurs pendants
45.72 cm x 35.56 cm
carpetas colgantes

18" Hanging clamps
45.72 cm Pincas pendants
45.72 cm Pinza colgante



Letter size folders
Classeurs dimension lettre
Carpetas del carta-tamaño

Legal size folders
Classeurs dimension légaux
Carpetas del legal-tamaño



Store legal size hanging folders using the optional hanger slide for one end of the folders and a short side for the other end. Hang letter size hanging folders from the long sides of the file frame. Do not attach the optional Hanger Slide if you wish to use 18" hanging clamps or folders.

Le magasin dimension légale classeurs pendants qui utilisent la diapositive du cintre facultative pour une fin des classeurs et un court côté pour l'autre fin. Pendez la dimension de la lettre classeurs pendants des longs côtés du cadre du fichier. N'attachez pas la Diapositive du Cintre facultative si vous désirez utiliser 45.72 cm (18 pouce) pincas pendants ou classeurs.

Cuelgue el tamaño legal carpetas colgantes que usan la diapositiva del soporte colgante opcional para un extremo de las carpetas y un lado corto para el otro extremo. Cuelgue el tamaño de la carta las carpetas colgantes de los lados largos del marco del archivo. No use la diapositiva del soporte colgante opcional si usted desea usar 45.72 cm (18 pulgada) clips colgantes o carpetas.

For questions or concerns, please call

Safco Consumer Hot Line 1-800-664-0042

available Monday-Friday 8:00 AM to 4:30 PM (Central Time)
(English-speaking operators)

Si vous avez des questions à poser ou des préoccupations à exprimer, vous pouvez joindre la ligne téléphonique d'assistance à la clientèle de Safco en composant le 1-800-664-0042. La ligne est ouverte du lundi au vendredi, entre 8 h et 16 h 30 (heure du Centre). (Les standardistes sont d'expression anglaise.)

Si tiene preguntas o inquietudes, por favor llame a Safco Consumer Hot Line al 1-800-664-0042. Disponible de lunes a viernes de 8:00 a.m. a 4:30 p.m. (hora del centro) (las operadoras hablan inglés)