

ASSEMBLY INSTRUCTIONS

INSTRUCTIONS DE MONTAGE • INSTRUCCIONES DE ENSAMBLAJE

Sort and count your parts!

Trier et compter les pièces !

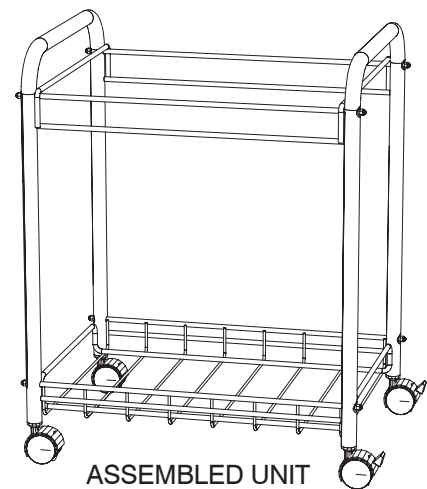
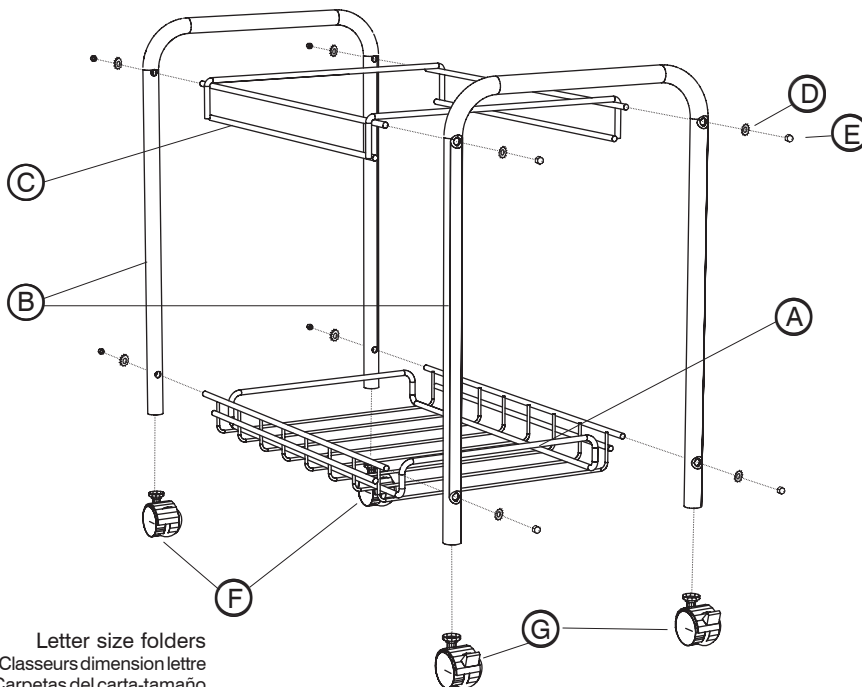
¡Organice y cuente las piezas!

PARTS LIST				LISTE DES PIÈCES				LISTA DE PIEZAS			
LETTER CODE	DESCRIPTION	QTY.	PART NO.	CODE ALPHABÉTIQUE	DESCRIPTION	QTÉ.	Nº DE PIÈCE	CÓDIGO ALFABÉTICO	DESCRIPCIÓN	CANTIDAD	NO. DE PIEZA
(A)	Bottom Basket	1	5224-01	(A)	Panier inférieure	1	5224-01	(A)	Bandeja inferior	1	5224-01
(B)	Frame Ends	2	5224-02	(B)	Extrémités de bâti	2	5224-02	(B)	Extremos del marco	2	5224-02
(C)	Upper File Frame	1	5224-03	(C)	Soutènement par cadres supérieur	1	5224-03	(C)	Marco del Archivo superior	1	5224-03
(D)	Star Washer	8	3090-21	(D)	Rondelle éventail	8	3090-21	(D)	Roldana en estrella	8	3090-21
(E)	Domed Hex Nuts	8	3090-24	(E)	Écrous à six pans, à calotte	8	3090-24	(E)	Tuercas hexagonales de sombrerete	8	3090-24
(F)	Swivel Casters	2	5224-25	(F)	Roulettes pivotantes	2	5224-25	(F)	Ruedas giratorias	2	5224-25
(G)	Swivel/Locking Casters	2	5224-26	(G)	Roulettes pivotantes à blocage	2	5224-26	(G)	Ruedas giratorias con freno	2	5224-26

TOOLS REQUIRED: Wrench

Outils Requis : Clé

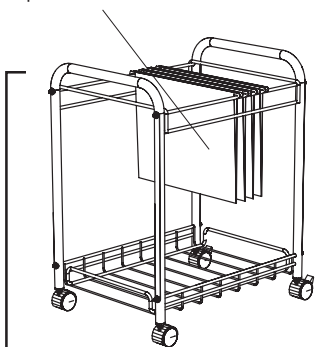
HERRAMIENTAS NECESARIAS Llave de tuercas



ASSEMBLED UNIT
ENSEMBLE MONTÉ
UNIDAD ENSAMBLADA

Letter size folders
Classeurs dimension lettre
Carpetas del carta-tamaño

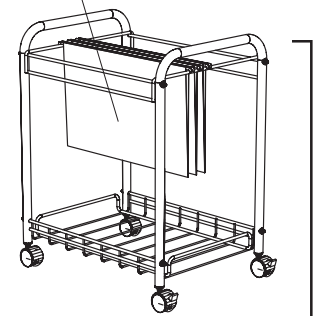
Legal size folders
Classeurs dimension légaux
Carpetas del legal-tamaño



Store legal size hanging folders from the short sides of the file frame. Hang letter size hanging folders from the long sides of the file frame.

S'il vous plaît pendez des classeurs de dimension légale des courts côtés du soutènement par cadres supérieur. Pendez des classeurs de la lettre - dimension des longs côtés du soutènement par cadres supérieur.

Por favor cuelgue las carpetas del legal-tamaño de los lados cortos del soporte de armazón superior. Cuelgue las carpetas del carta-tamaño de los lados largos del soporte de armazón superior.



For questions or concerns, please call

Safco Consumer Hot Line 1-800-664-0042

available Monday-Friday 8:00 AM to 4:30 PM (Central Time)
(English-speaking operators)

Si vous avez des questions à poser ou des préoccupations à exprimer, vous pouvez joindre la ligne téléphonique d'assistance à la clientèle de Safco en composant le 1-800-664-0042. La ligne est ouverte du lundi au vendredi, entre 8 h et 16 h 30 (heure du Centre). (Les standardistes sont d'expression anglaise.)

Si tiene preguntas o inquietudes, por favor llame a Safco Consumer Hot Line al 1-800-664-0042. Disponible de lunes a viernes de 8:00 a.m. a 4:30 p.m. (hora del centro) (las operadoras hablan inglés)