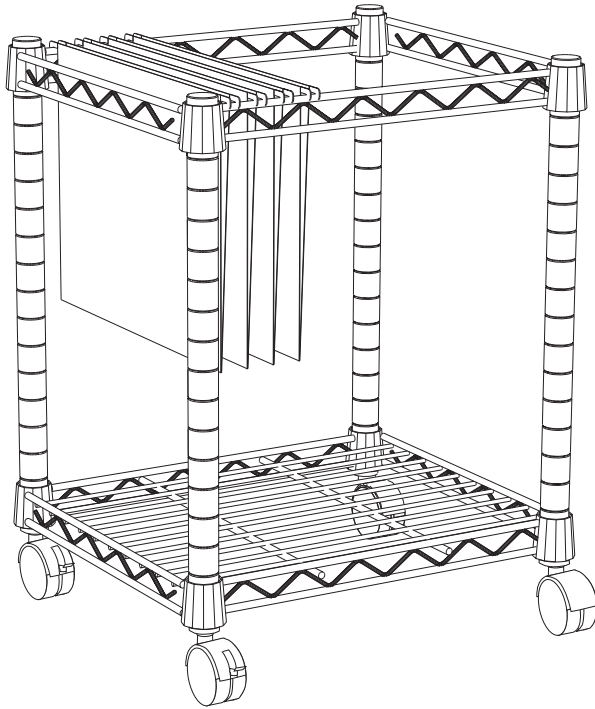


**ASSEMBLY INSTRUCTIONS**  
**INSTRUCCIONES DE MONTAGE**  
**INSTRUCCIONES DE ENSAMBLAJE**

**5277**

**Mobile File Cart**  
*Classeur Mobile*  
**Archivo Rodante**



**PRODUCT WARRANTY REGISTRATION** is available online at: **www.safcoproducts.com**

• L'INSCRIPTION POUR LA GARANTIE DU PRODUIT est disponible sur l'Internet : **www.safcoproducts.com**

• EI REGISTRO PARA LA GARANTÍA DEL PRODUCTO está disponible en la Internet: **www.safcoproducts.com**

For questions or concerns, please call **1-800-664-0042**  
available Monday-Friday 7:00 AM to 6:00 PM (Central Time) (English-speaking operators)

Si vous avez des questions pour poser ou les préoccupations pour exprimer, connecter **au 1-800-664-0042** de 7H00 à 18H00 (Heure centrale) (Opérateurs de langue anglaise)

Si usted tiene preguntas o preocupaciones, por favor llame **1-800-664-0042** de 7:00 AM a 6:00 PM (Hora Central) (Operadores que hablan inglés)

## Parts List / Liste des Pièces / Lista de Piezas

CODE / CODIGO	DESCRIPTION / DESCRIPTION / DESCRIPCIÓN	QUANTITY / QUANTITÉ / CANTIDAD	PART NO. / N° DE PIECE / NO. DE PIEZA
(A)	<b>File Frame / Châssis du classeur / Marco de las carpetas</b>	1	5277-51BL
(B)	<b>Post / Poste / Poste</b>	4	5277-53BL
(C)	<b>Bottom Shelf / Tablette inférieure / Repisa inferior</b>	1	5277-52BL

## Hardware Pack /

### Paquet Matériel / Paquete Material: 5201-69NC

(C)



**Caster w/ Brake**  
Roulette avec frein  
Rueda con freno

Qty. / Qté. / Cant. 2  
5201-74NC

(D)



**Caster w/out Brake**  
Roulette sans frein  
Rueda sin freno

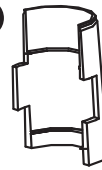
Qty. / Qté. / Cant. 2  
5201-75NC

**Caster Wrench  
(not shown)**  
Clef de roulette  
(non montré)  
Llave de ruedas  
(no demostrado)

Qty. / Qté. / Cant. 1  
5201-77NC

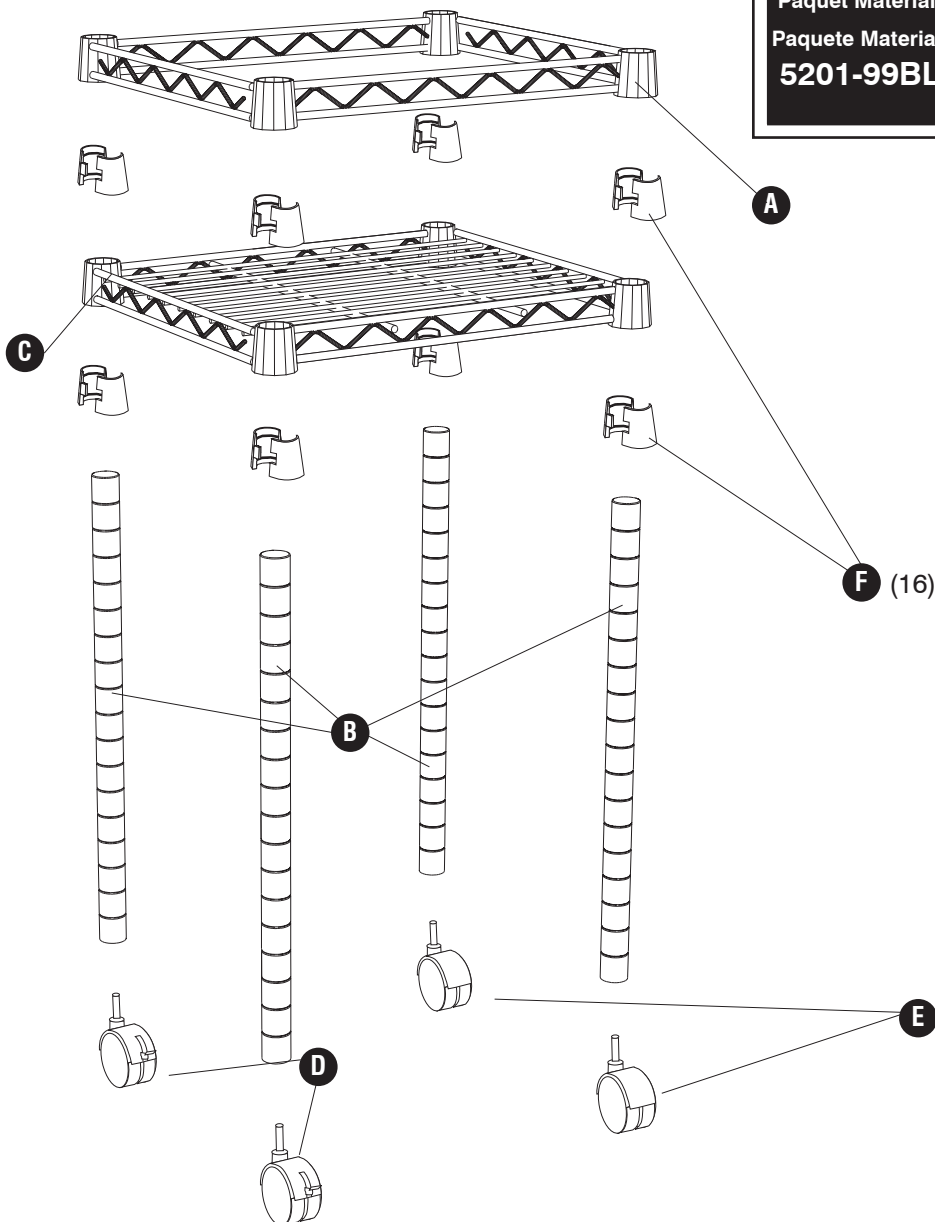
Hardware Pack/  
Paquet Matériel/  
Paquete Material:  
**5201-99BL**

(F)

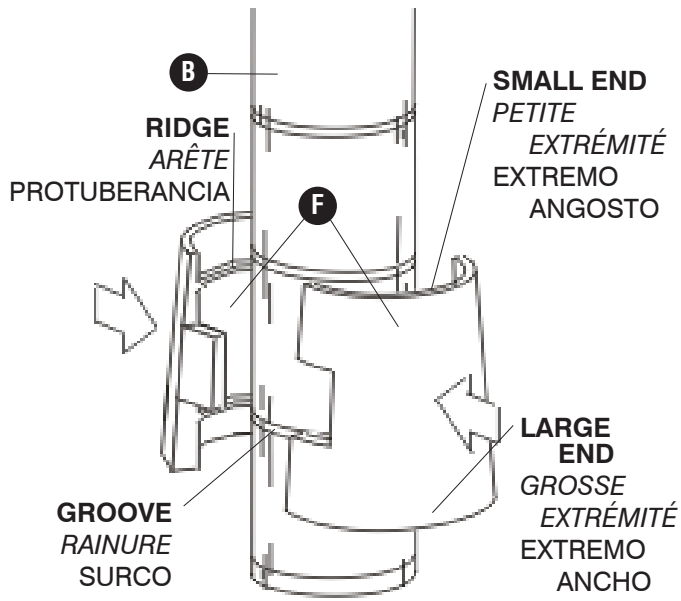


**Plastic Half-Sleeve**  
Demi-manchon de plastique  
Medio-manga de plástico

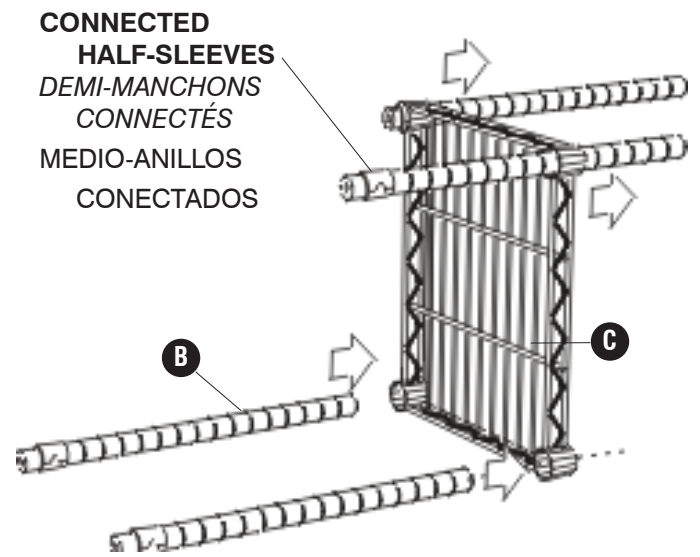
Qty. / Qté. / Cant. 16  
5280-55BL



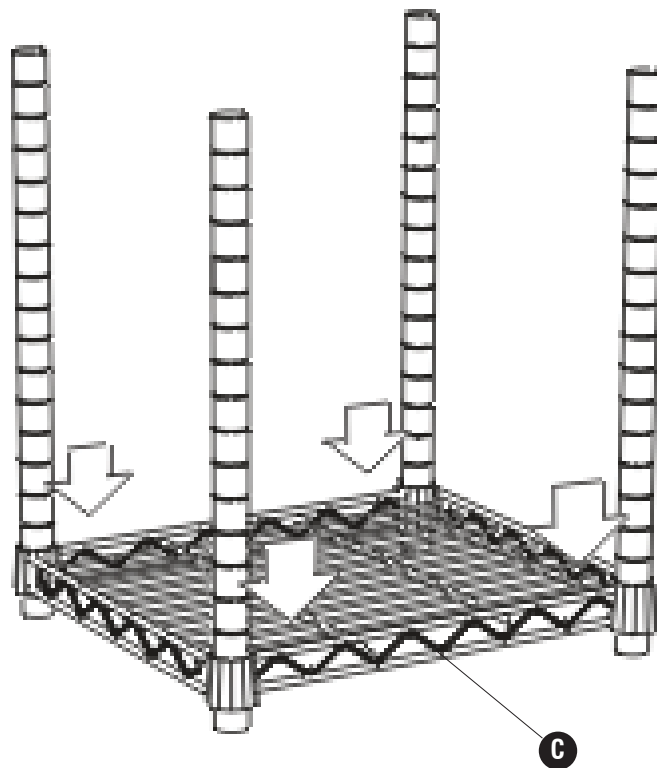
1



2

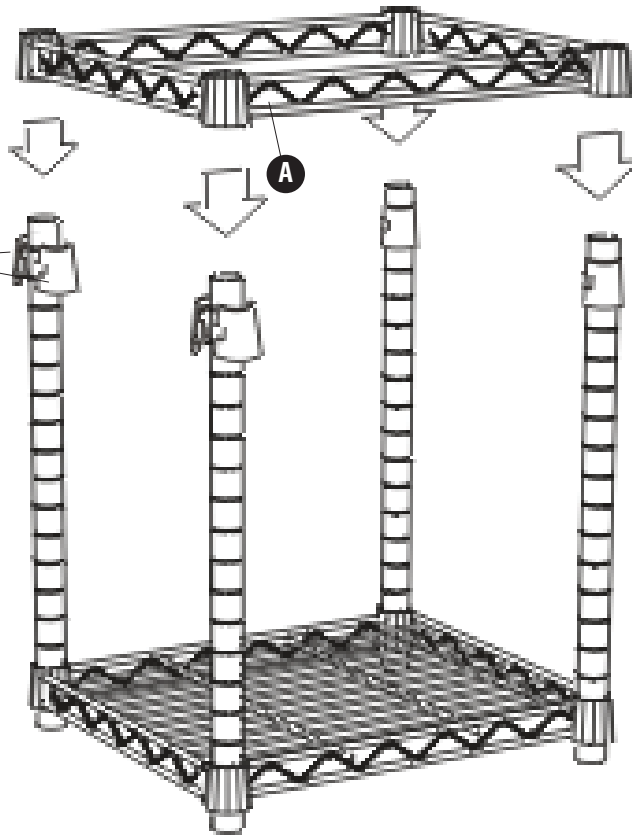


3

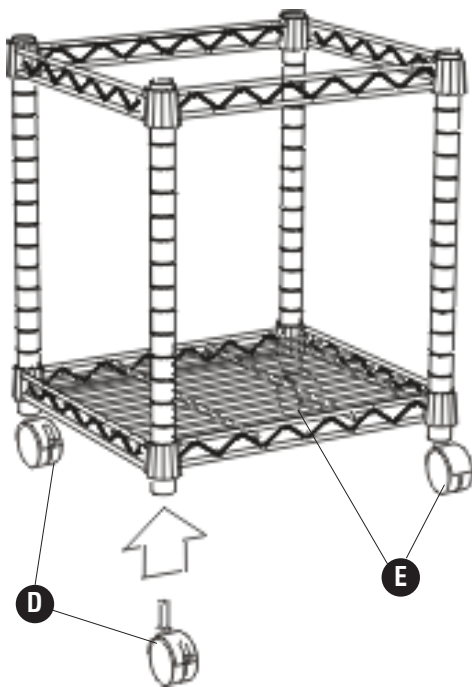


4

**F** HALF-SLEEVES  
DEMI-MANCHONS  
MEDIOS ANILLOS

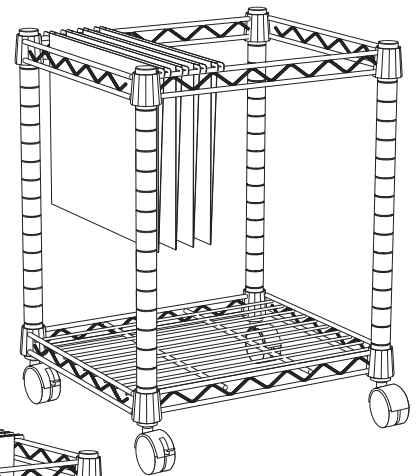


5



6

LETTER SIZE  
FORMAT LETTRE  
TAMAÑO CARTA



LEGAL SIZE  
FORMAT OFFICIEL  
TAMAÑO LEGAL

