

**ASSEMBLY INSTRUCTIONS**  
**INSTRUCTIONS DE MONTAGE**  
**INSTRUCCIONES DE ENSAMBLAJE**

**5228**

**Wire File Cart with Removable Tubs**  
*Charrette pour Dossiers avec Baignoires Amovibles*  
*Carreta para carpetas con Tinas Removibles*



**PRODUCT WARRANTY REGISTRATION** is available online at: [www.safcoproducts.com](http://www.safcoproducts.com)

• L'INSCRIPTION POUR LA GARANTIE DU PRODUIT est disponible sur l'Internet : [www.safcoproducts.com](http://www.safcoproducts.com)

• EI REGISTRO PARA LA GARANTÍA DEL PRODUCTO está disponible en la Internet: [www.safcoproducts.com](http://www.safcoproducts.com)

For questions or concerns, please call **1-800-664-0042**  
available Monday-Friday 7:00 AM to 6:00 PM (Central Time) (English-speaking operators)

Si vous avez des questions pour poser ou les préoccupations pour exprimer, connecter **au 1-800-664-0042** de 7H00 à 18H00 (Heure centrale) (Opérateurs de langue anglaise)

Si usted tiene preguntas o preocupaciones, por favor llame **1-800-664-0042** de 7:00 AM a 6:00 PM (Hora Central) (Operadores que hablan inglés)

# Parts List / Liste des Pièces / Lista de Piezas

CODE / CODIGO	DESCRIPTION / DESCRIPTION / DESCRIPCIÓN	QUANTITY / QUANTITÉ / CANTIDAD	PART NO. / N° DE PIECE / NO. DE PIEZA
(A)	<b>Tub Frame</b> / Châssis pour les Baignoires / Marco para tinas	1	5228-51BL
(B)	<b>Post</b> / Poste / Poste	4	5277-53BL
(C)	<b>Bottom Shelf</b> / Tablette inférieure / Repisa inferior	1	5228-52BL
(D)	<b>File Tub</b> / Baignoire pour les Dossiers / La tina para carpetas	3	5390-10BL

## Hardware Pack / Paquet Matériel / Paquete Material: 5201-69NC

(E)



**Caster w/ Brake**  
Roulette avec frein  
Rueda con freno

Qty. / Qté. / Cant. 2  
5201-74NC

(F)



**Caster w/out Brake**  
Roulette sans frein  
Rueda sin freno

Qty. / Qté. / Cant. 2  
5201-75NC

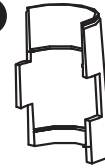
(G)

**Caster Wrench (not shown)**  
Clé à roulettes (non représentée)  
Llave de Ruedas (no mostrado)

Qty. / Qté. / Cant. 1  
5201-77NC

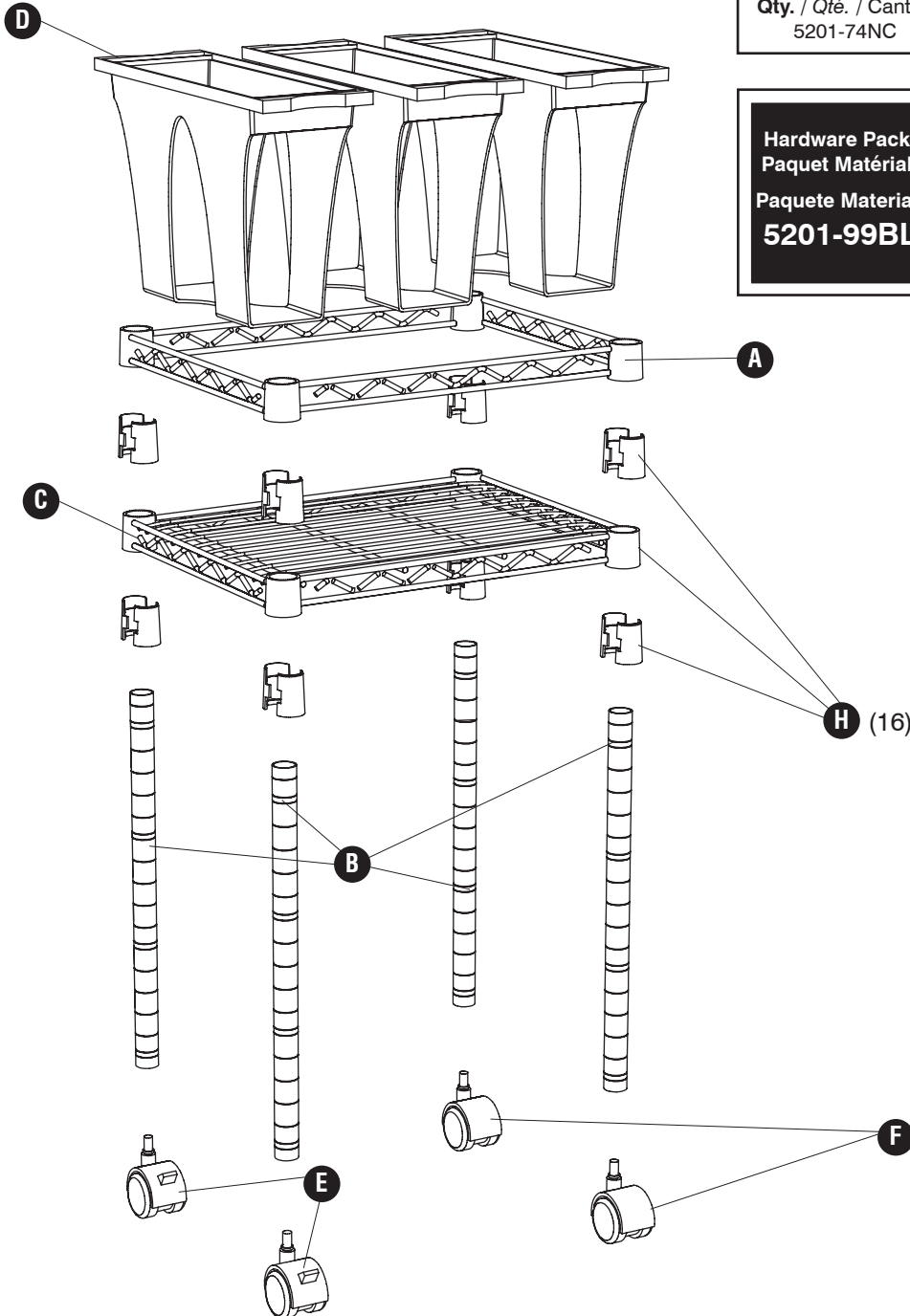
## Hardware Pack / Paquet Matériel / Paquete Material: 5201-99BL

(H)

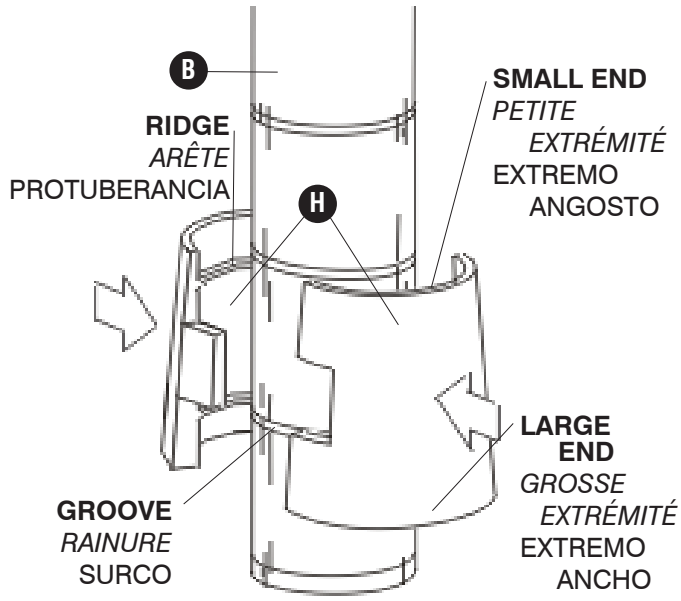


**Plastic Half-Sleeve**  
Demi-manchon de plastique  
Medio-manga de plástico

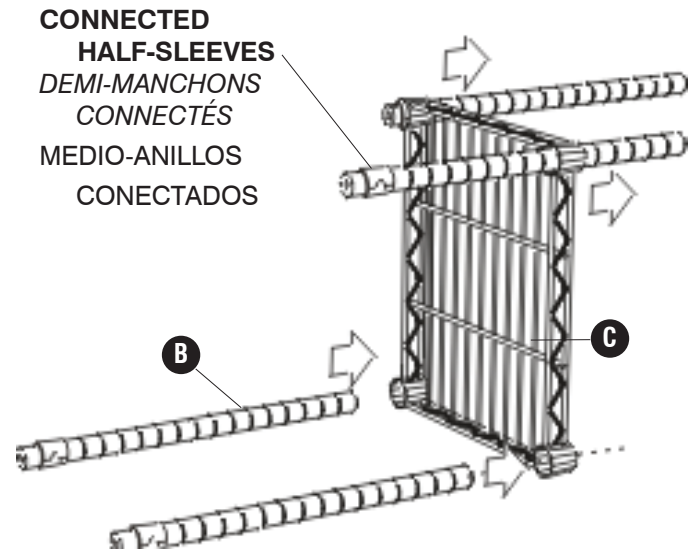
Qty. / Qté. / Cant. 16  
5280-55BL



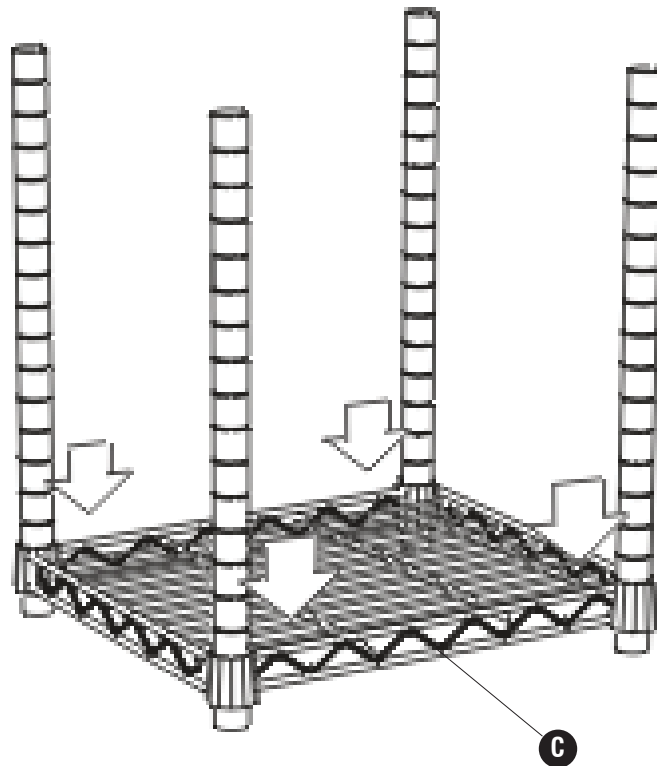
1



2

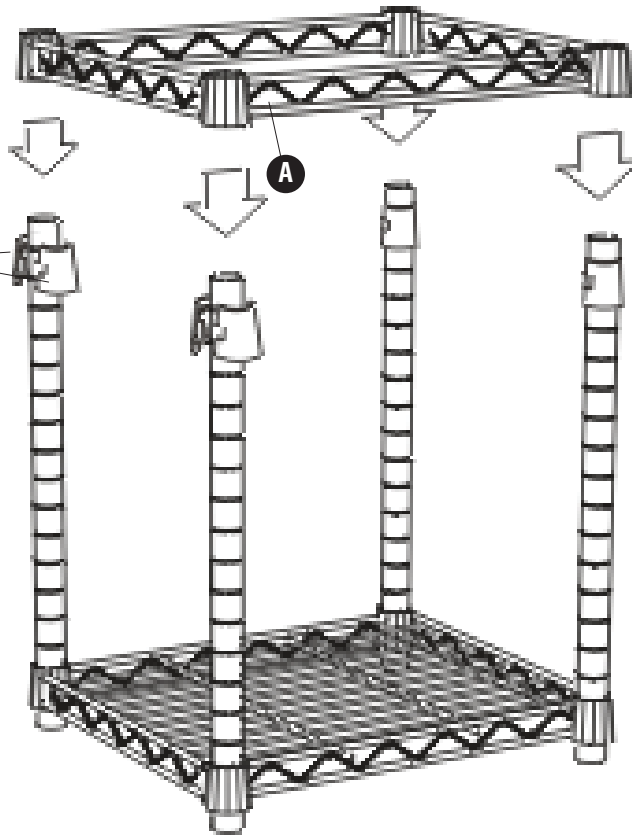


3

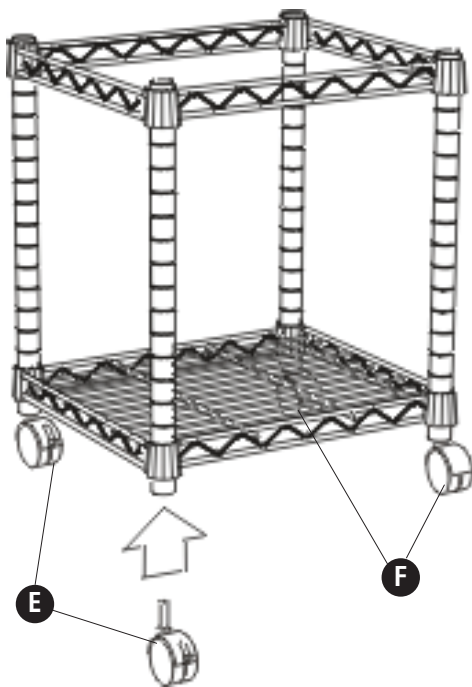


4

**H** HALF-SLEEVES  
DEMI-MANCHONS  
MEDIOS ANILLOS



5



6

