

ASSEMBLY INSTRUCTIONS

INSTRUCTIONS DE MONTAGE • INSTRUCCIONES DE ENSAMBLAJE

TOOLS REQUIRED: Hammer or Mallet

PRODUCT WARRANTY REGISTRATION is available online at: www.safcoproducts.com

• **OUTILS REQUIS :** marteau ou maillet

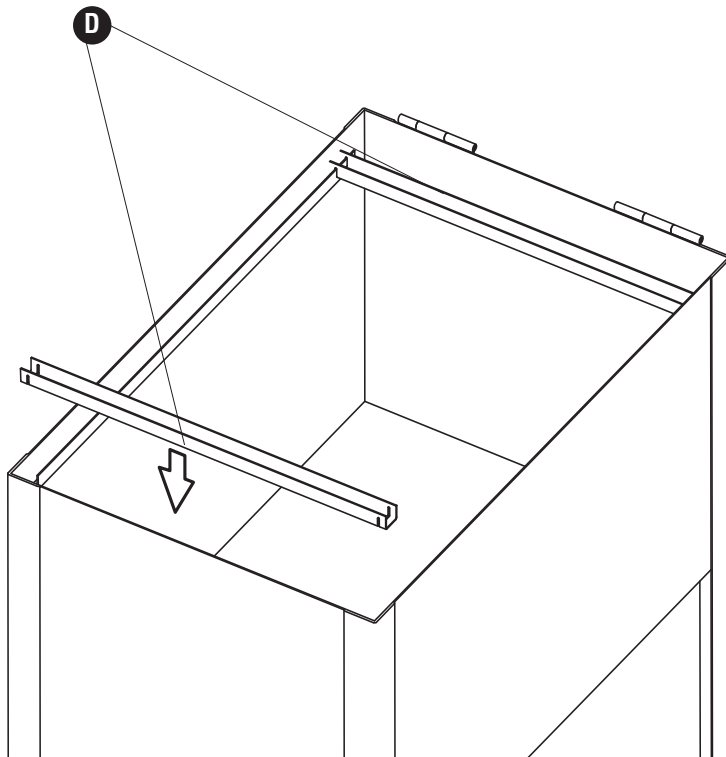
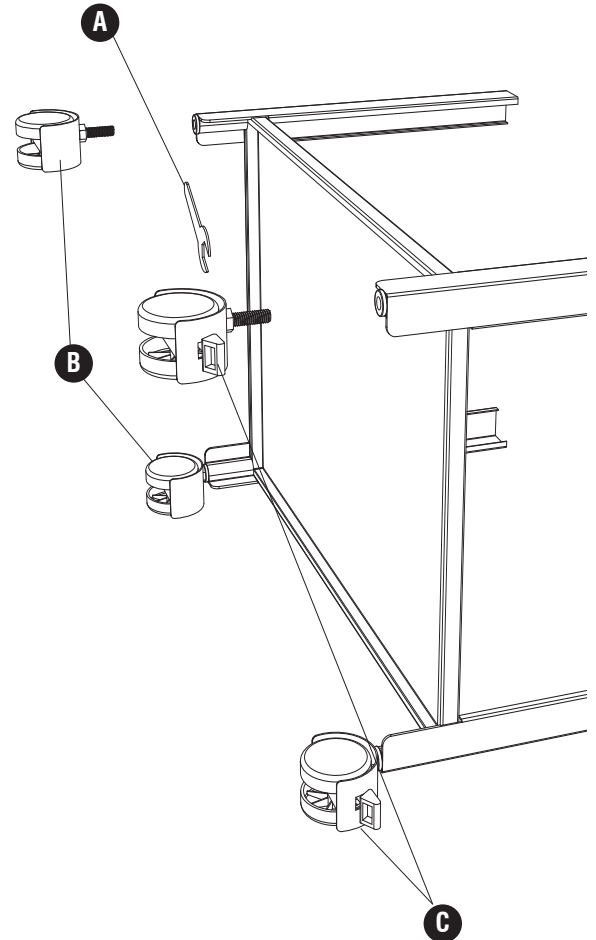
• **HERRAMIENTAS REQUERIDAS:** martillo o mazo

• L'INSCRIPTION POUR LA GARANTIE DU PRODUIT est disponible sur l'Internet : www.safcoproducts.com

• EI REGISTRO PARA LA GARANTÍA DEL PRODUCTO está disponible en la Internet: www.safcoproducts.com

PARTS LIST / LISTE DES PIÈCES / LISTA DE PIEZAS

CODE / CODIGO	DESCRIPTION / DESCRIPTION / DESCRIPCIÓN	QTY. / QUANTITÉ / CANTIDAD	PART NO. / N° DE PIECE / NO. DE PIEZA
(A)	Caster Wrench / Clef pour la Roue / Llave para la Rueda	1	5360-83NC
(B)	Swivel Caster / Roue pivotante / Rueda que Gira	2	5360-75NC
(C)	Locking Caster / Roue avec Frein / La rueda con el Freno	2	5360-76NC
(D)	File Hanger / Dossier cintre / Percha Carpeta	2	
	Black / Noir / Negro		5360-72BL
	Gray / Gris / Gris		5360-72GR
	Putty / Brun Clair / Masilla		5360-72PT



L'Assistance téléphonique à la clientèle Safco au 1-800-664-0042 de 8H00 à 16H30 (Heure centrale) (Opérateurs de langue anglaise)

Línea directa para el cliente de Safco 1-800-664-0042 de 8:00 AM a 4:30 PM (Hora Central) (Operadores que hablan inglés)