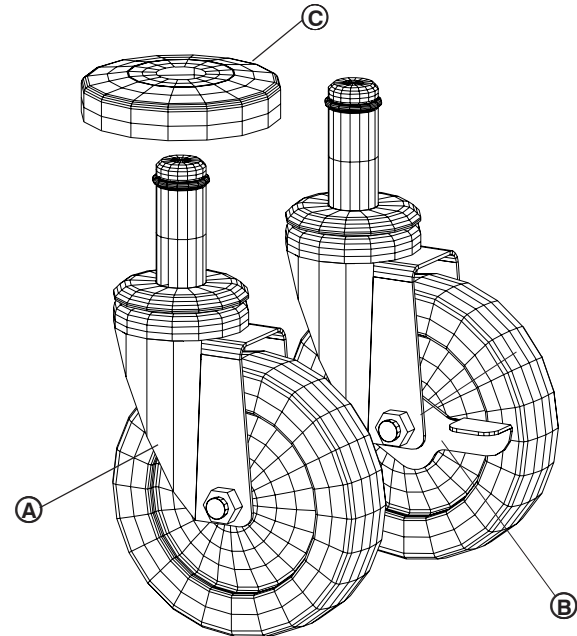


## PARTS LIST

LETTER CODE	DESCRIPTION	QTY.	PART NO.
(A)	Caster without Brake	2	5283-25
(B)	Caster with Brake	2	5283-26
(C)	Plastic Bumper	4	5283-14

Two caster types are included: (A) Casters without Brakes, and (B) Casters with Brakes. If completed unit is to be placed against a wall, and briefly moved out to access its back side, the casters with brakes should be mounted on the front two posts. If the unit is to be used as a cart, you may wish to mount the casters with brakes on one end. Remove leveling glides and glide inserts from bottoms of vertical posts on Saftco 5280 (Wire LAN Management System); use locking pliers or similar tool (inserts are press fit). Place (C) Plastic Bumpers over each caster stem. Press caster stems into bottoms of posts until FULLY seated.

For questions or concerns, please call  
**Saftco Consumer Hot Line 1-800-664-0042**  
 available Monday-Friday 8:00 AM to 4:30 PM (Central Time)





# Trousse de Roues pour modèle numéro 5280

## Kit de rueda para modelo número 5280

NUMÉRO DE MODÈLE **5283**  
NÚMERO DE MODELO

LISTE DES PIÈCES			
CODE ALPHABÉTIQUE	DESCRIPTION	QUANTITÉ	N <sup>O</sup> DE PIÈCE
Ⓐ	Roue sans frein	2	5283-25
Ⓑ	Roue avec frein	2	5283-26
Ⓒ	Pare-chocs plastique	4	5283-14

Deux types de la roue sont inclus: roues sans freins (Ⓐ), et roues avec les freins (Ⓑ). Si l'unité complétée sera placée contre un mur, et a démenagé pour accéder à brièvement son en arrière côté, les roues avec les freins devraient être montées sur les deux poteaux de devant. Si l'unité sera utilisée comme une charrette, vous pouvez souhaiter monter les roues avec les freins sur une fin de l'unité.

Enlevez le nivellement glisse et glisse encarts des fins inférieures des poteaux verticaux sur Safco modèle 5280 (Système de la Gestion du LAN); utilisez des pinces qui ferment à clé ou un autre outil similaire (les encarts sont presse - emboîte).

Placez les pare-chocs plastiques (Ⓒ) sur la fin de chaque tige de la roue. Pressez les tiges de la roue dans les fins inférieures des poteaux jusqu'à ce qu'ils soient COMPLÈTEMENT assés.

Si vous avez des questions ou des préoccupations, n'hésitez pas à utiliser la **ligne téléphonique Safo d'assistance** en composant le **1-800-664-0042**. Ce service est disponible du lundi au vendredi, de 8 h à 16 h 30 (heure du Centre).  
(Les téléphonistes sont anglophones.)

LISTA DE PIEZAS			
Clave alfabética	DESCRIPCIÓN	CANTIDAD	NO. DE PIEZA
Ⓐ	Rueda sin freno	2	5283-25
Ⓑ	Rueda con freno	2	5283-26
Ⓒ	Parachoques plástico	4	5283-14

Dos tipos de ruedas son incluidos: las ruedas sin frenos (Ⓐ), y las ruedas con frenos (Ⓑ). Si la unidad completada será situada contra una pared, y temporalmente movió fuera de la pared para acceder el lado trasero, las ruedas con frenos deben montarse en los dos postes delanteros. Si la unidad será usada como una carreta, usted puede desear montar las ruedas con frenos en un extremo de la unidad. Quite los niveladores y las inserciones niveladoras de los extremos inferiores de los postes verticales en Safo modele 5280 (Sistema de Estantes para el Manejo de LAN); usar alicates blocajes u otra herramienta similar (las inserciones son ajuste a presión). Ponga los parachoqueses plásticos (Ⓒ) encima del extremo de cada vástago de la rueda. Apriete los vástagos de la rueda en los extremos inferiores de los postes hasta que ellos se sitúen TOTALMENTE.

Si tiene preguntas o inquietudes, por favor llame a **Safo Consumer Hot Line al 1-800-664-0042**. Disponible de lunes a viernes de 8:00 a.m. a 4:30 p.m. (hora del centro)  
(las operadoras hablan inglés)