

an LDI Company  
New Hope, MN 55428  
www.safcoproducts.com

# ASSEMBLY INSTRUCTIONS

## INSTRUCTIONS DE MONTAGE • INSTRUCCIONES DE ENSAMBLAJE

**TOOLS REQUIRED:** Hammer, Allen Wrench (included), Glass of Water (to activate glue on dowels)

**PRODUCT WARRANTY REGISTRATION** is available online at: [www.safcoproducts.com](http://www.safcoproducts.com)

- **OUTILS REQUIS:** Le Marteau, Clef Allen (a inclus), Verre d'Eau (activer colle sur les piquets)
- L'INSCRIPTION POUR LA GARANTIE DU PRODUIT est disponible sur l'Internet : [www.safcoproducts.com](http://www.safcoproducts.com)

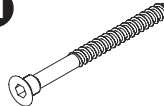

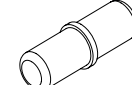
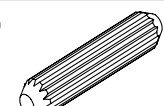
- **HERRAMIENTAS REQUERIDAS:** Martillo, Llave Hexagonal (incluido), Vaso de Agua (para activar la cola en las clavijas)
- EI REGISTRO PARA LA GARANTÍA DEL PRODUCTO está disponible en la Internet: [www.safcoproducts.com](http://www.safcoproducts.com)

### PARTS LIST / LISTE DES PIÈCES / LISTA DE PIEZAS

CODE / CODIGO	DESCRIPTION / DESCRIPTION / DESCRIPCIÓN	QTY. / QUANTITÉ / CANTIDAD	PART NO. / N° DE PIÈCE / NO. DE PIEZA
(A)	Right Side Panel / Panneau Latéral Droit / Panel del Derecho	1	9415-04§
(B)	Left Side Panel / Panneau Latéral Gauche / Panel del Lado Izquierdo	1	9415-03§
(C)	Top Panel / Panneau Supérieur / Tablero Superior	1	9415-01§
(D)	Bottom Panel / Panneau Inférieur / Tablero del Fondo	1	9415-02§
(E)	Straight Partition / Cloison Droite / Partición Recta	2	9415-13§
(F)	Left Curve Partition / Cloison Gauche de Courbe / Partición Izquierda de la Curva	1	9411-14§
(G)	Right Curve Partition / Cloison Droite de Courbe / Partición Derecha de la Curva	1	9411-15§
(H)	Center Curve Partition / Cloison Centrale de Courbe / Partición Centro de la Curva	2	9411-16§
(I)	Back Panel / Panneau Arrière / Tablero Trasero	1	9415-08§
(J)	Finished Shelf / Étagère Finie / Estante Acabado	2	9415-11§
(K)	Shelf / Étagère / Estante	6	9415-06NC
(L)	Edge Channel / Canal de Bord / Canal de Borde	6	9415-12BL

### HARDWARE PACK / PAQUET MATÉRIEL / PAQUETE MATERIAL

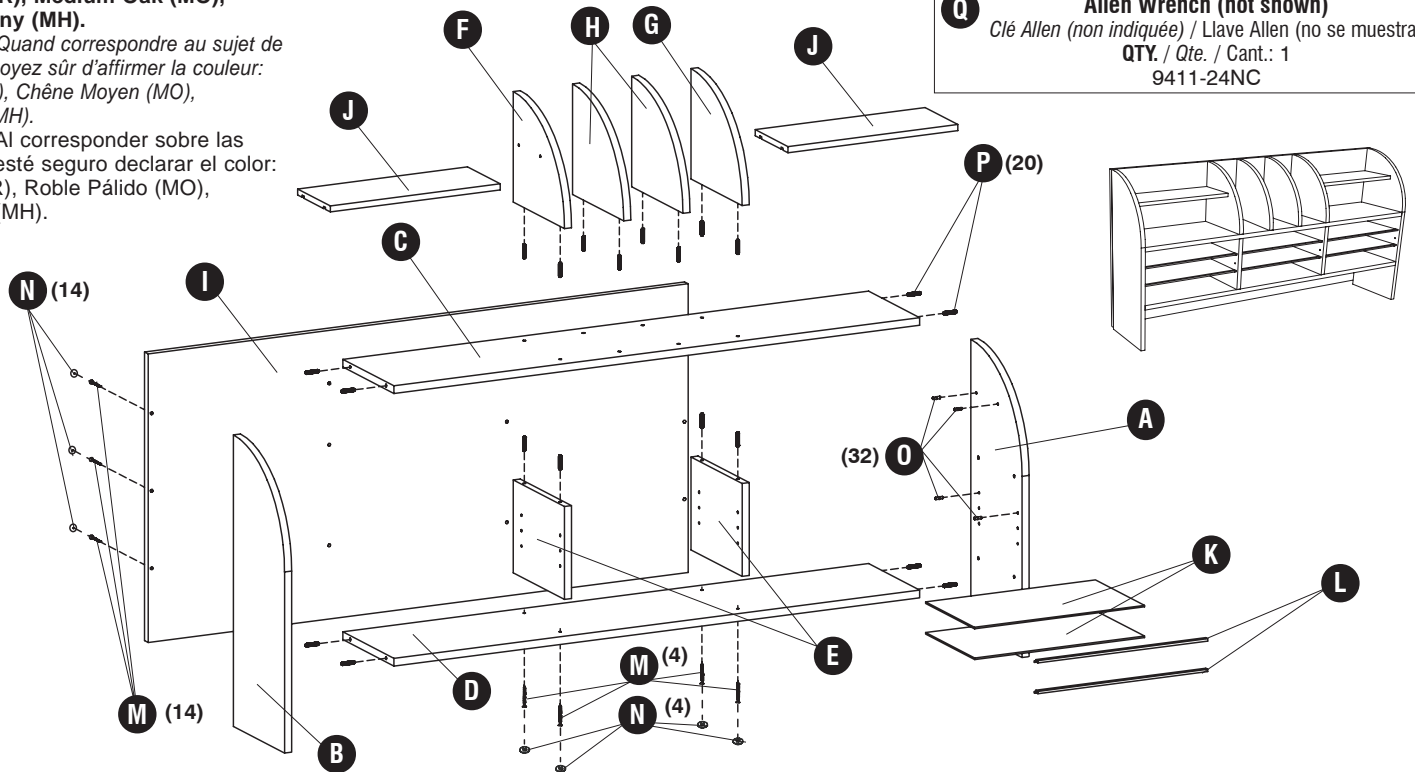
#### 9415-19§

<p><b>M</b></p>  <p><b>Screw</b> Vis Tornillo</p> <p>QTY. / Qte. / Cant.: 18 9411-22NC</p>	<p><b>N</b></p>  <p><b>Screw Cover</b> Couvercle pour les Vis Tapa para los Tornillos</p> <p>QTY. / Qte. / Cant.: 18 9411-23§</p>
<p><b>O</b></p>  <p><b>Shelf Supports</b> Supports de l'Étagère Estante Apoya</p> <p>QTY. / Qte. / Cant.: 32 9411-26NC</p>	<p><b>P</b></p>  <p><b>Pre-Glued Wood Dowel</b> Piquet de Bois avec Colle Clavijas de Madera con el Pegamento</p> <p>QTY. / Qte. / Cant.: 20 9401-30NC</p>
<p><b>Q</b></p> <p><b>Allen Wrench (not shown)</b> Clé Allen (non indiquée) / Llave Allen (no se muestra)</p> <p>QTY. / Qte. / Cant.: 1 9411-24NC</p>	

§ Note: When corresponding about parts, be sure to state color: Gray (GR), Medium Oak (MO), Mahogany (MH).

§ Noter: Quand correspondre au sujet de parties, soyez sûr d'affirmer la couleur: Gris (GR), Chêne Moyen (MO), Acajou (MH).

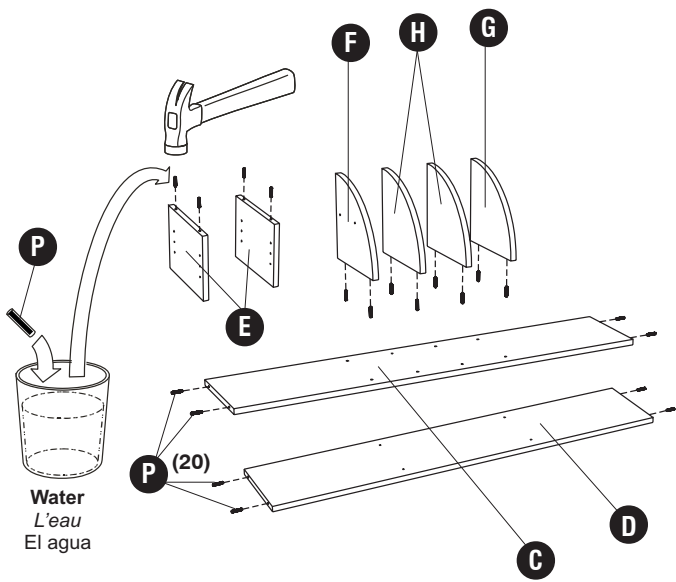
§ Note: Al corresponder sobre las piezas, esté seguro declarar el color: Gris (GR), Roble Pálido (MO), Caoba, (MH).



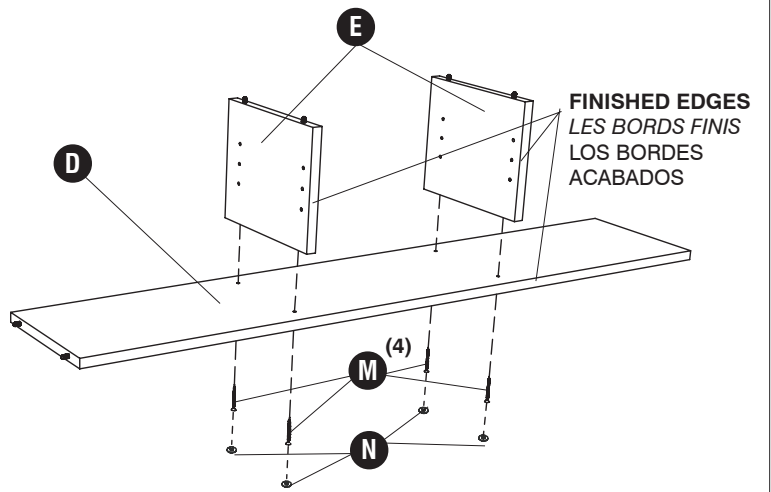
L'Assistance téléphonique à la clientèle Safco au 1-800-664-0042 de 8H00 à 16H30 (Heure centrale) (Opérateurs de langue anglaise)

Línea directa para el cliente de Safco 1-800-664-0042 de 8:00 AM a 4:30 PM (Hora Central) (Operadores que hablan inglés)

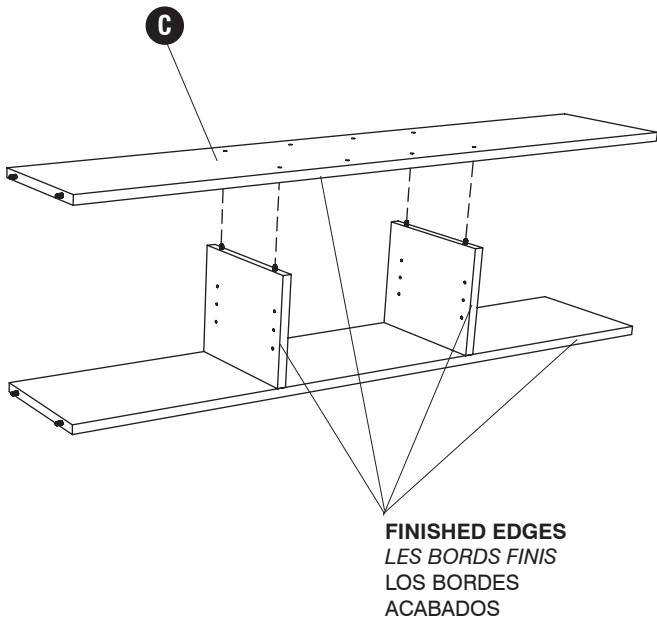
**1** **P**  
(20)



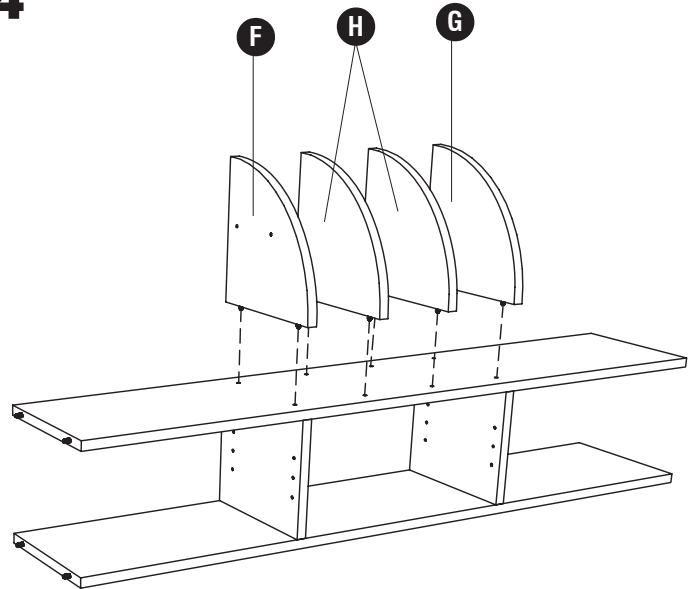
**2** **M** (4) **N** (4)



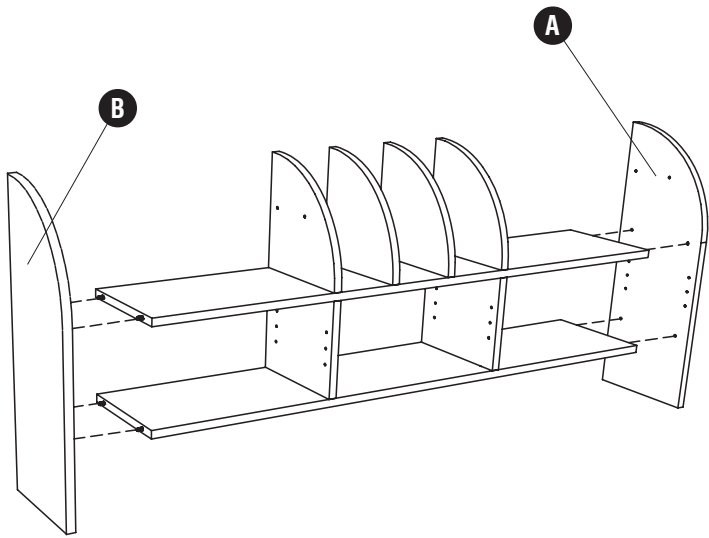
**3**



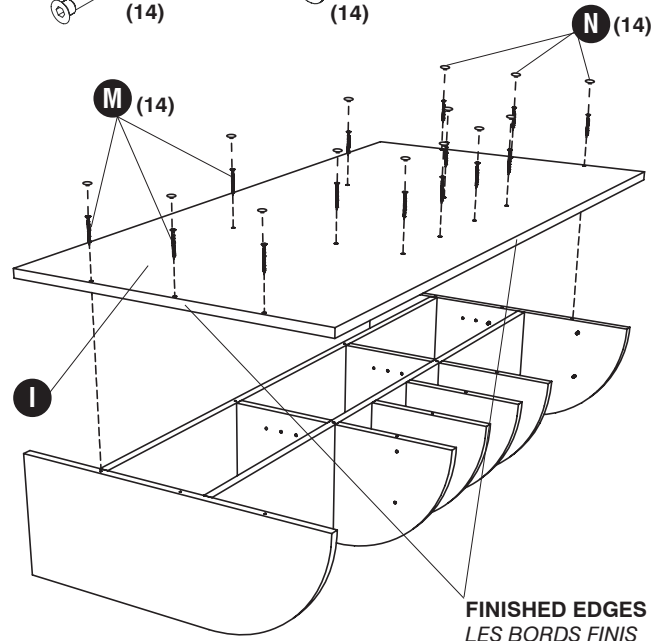
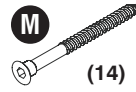
**4**



5



6



**FINISHED EDGES**  
 LES BORDS FINIS  
 LOS BORDES  
 ACABADOS

7

