

an LDI Company

New Hope, MN 55428
www.safcoproducts.com

ASSEMBLY INSTRUCTIONS

INSTRUCTIONS DE MONTAGE • INSTRUCCIONES DE ENSAMBLAJE

TOOLS REQUIRED: Hammer, Allen Wrench (included), Glass of Water (to activate glue on dowels)

PRODUCT WARRANTY REGISTRATION is available online at: www.safcoproducts.com

- **OUTILS REQUIS:** Le Marteau, Clef Allen (a inclus), Verre d'Eau (activer colle sur les piquets)
- L'INSCRIPTION POUR LA GARANTIE DU PRODUIT est disponible sur l'Internet : www.safcoproducts.com

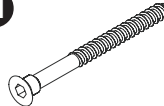

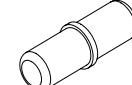
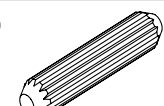
- **HERRAMIENTAS REQUERIDAS:** Martillo, Llave Hexagonal (incluido), Vaso de Agua (para activar la cola en las clavijas)
- EI REGISTRO PARA LA GARANTÍA DEL PRODUCTO está disponible en la Internet: www.safcoproducts.com

PARTS LIST / LISTE DES PIÈCES / LISTA DE PIEZAS

CODE / CODIGO	DESCRIPTION / DESCRIPTION / DESCRIPCIÓN	QTY. / QUANTITÉ / CANTIDAD	PART NO. / N° DE PIÈCE / NO. DE PIEZA
(A)	Right Side Panel / Panneau Latéral Droit / Panel del Derecho	1	9411-04\$
(B)	Left Side Panel / Panneau Latéral Gauche / Panel del Lado Izquierdo	1	9411-03\$
(C)	Top Panel / Panneau Supérieur / Tablero Superior	1	9411-01\$
(D)	Bottom Panel / Panneau Inférieur / Tablero del Fondo	1	9411-02\$
(E)	Straight Partition / Cloison Droite / Partición Recta	2	9411-13\$
(F)	Left Curve Partition / Cloison Gauche de Courbe / Partición Izquierda de la Curva	1	9411-14\$
(G)	Right Curve Partition / Cloison Droite de Courbe / Partición Derecha de la Curva	1	9411-15\$
(H)	Center Curve Partition / Cloison Centrale de Courbe / Partición Centro de la Curva	1	9411-16\$
(I)	Back Panel / Panneau Arrière / Panel Trasero	1	9411-08\$
(J)	Finished Shelf / Étagère Finie / Estante Acabado	2	9411-05\$
(K)	Shelf / Étagère / Estante	3	9411-06NC
(L)	Edge Channel / Canal de Bord / Canal de Borde	3	9411-12BL

HARDWARE PACK / PAQUET MATÉRIEL / PAQUETE MATERIAL

9411-19\$

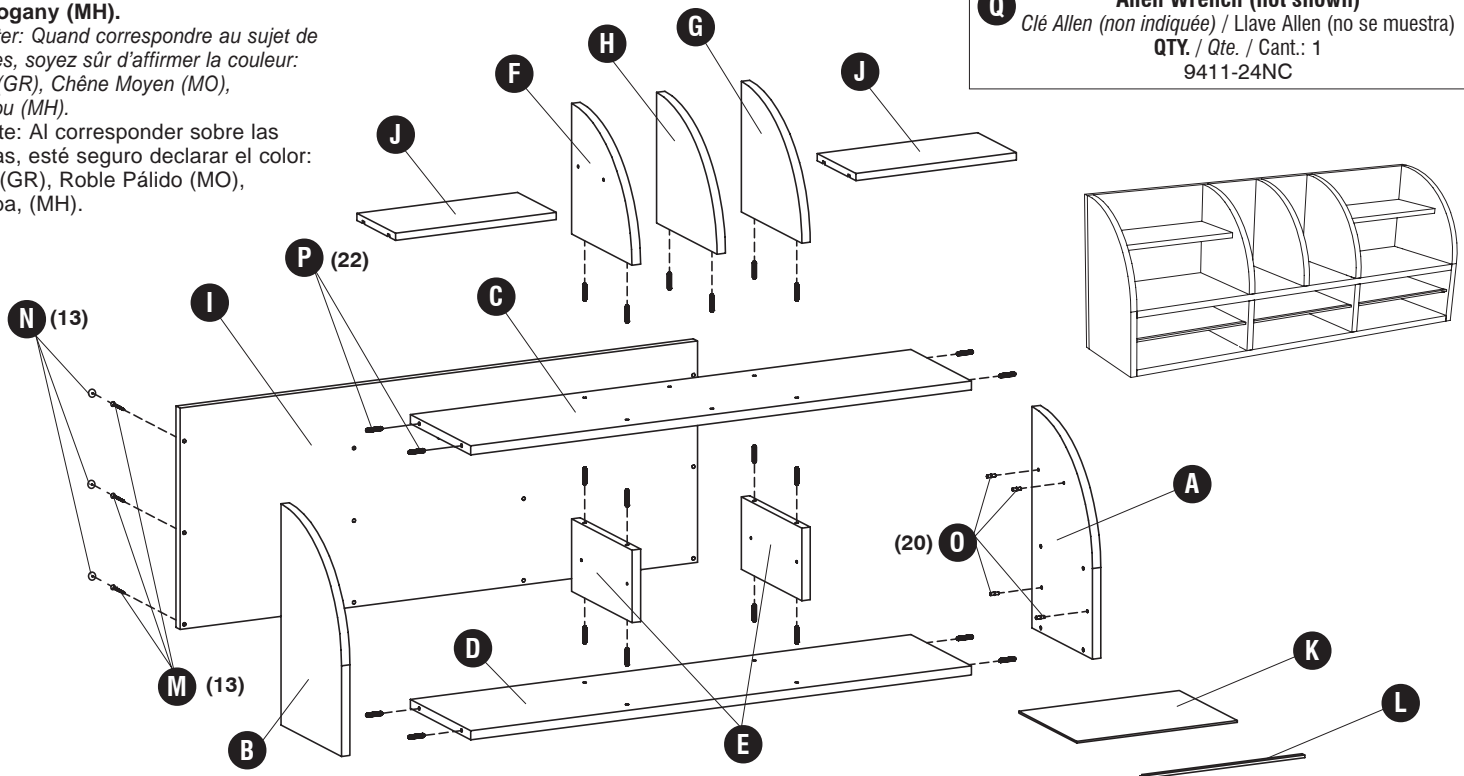
<p>M</p>  <p>Screw Vis Tornillo QTY. / Qte. / Cant.: 13 9411-22NC</p>	<p>N</p>  <p>Screw Cover Couvercle pour les Vis Tapa para los Tornillos QTY. / Qte. / Cant.: 13 9411-23\$</p>
<p>O</p>  <p>Shelf Supports Supports de l'Étagère Estante Apoya QTY. / Qte. / Cant.: 20 9411-26NC</p>	<p>P</p>  <p>Pre-Glued Wood Dowel Piquet de Bois avec Colle Clavijas de Madera con el Pegamento QTY. / Qte. / Cant.: 22 9401-30NC</p>
<p>Q</p> <p>Allen Wrench (not shown) Clé Allen (non indiquée) / Llave Allen (no se muestra) QTY. / Qte. / Cant.: 1 9411-24NC</p>	

§ Note: When corresponding about parts, be sure to state color:

Gray (GR), Medium Oak (MO), Mahogany (MH).

§ Note: Quand correspondre au sujet de parties, soyez sûr d'affirmer la couleur: Gris (GR), Chêne Moyen (MO), Acajou (MH).

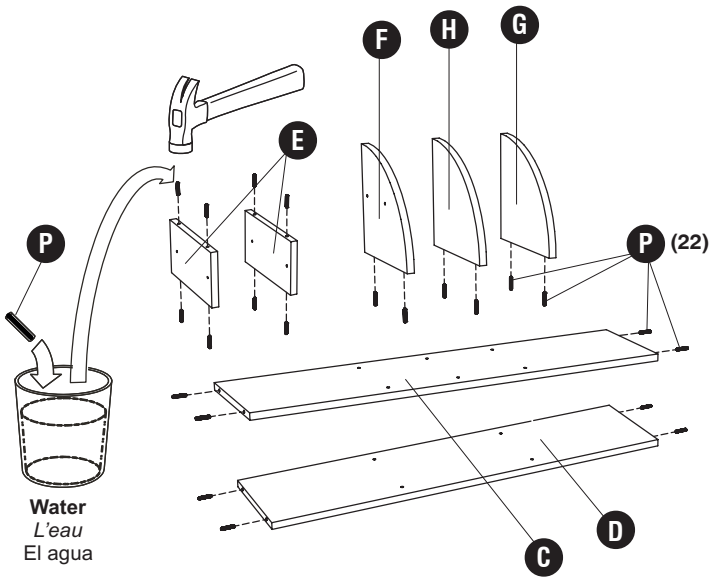
§ Note: Al corresponder sobre las piezas, esté seguro declarar el color: Gris (GR), Roble Pálido (MO), Caoba, (MH).



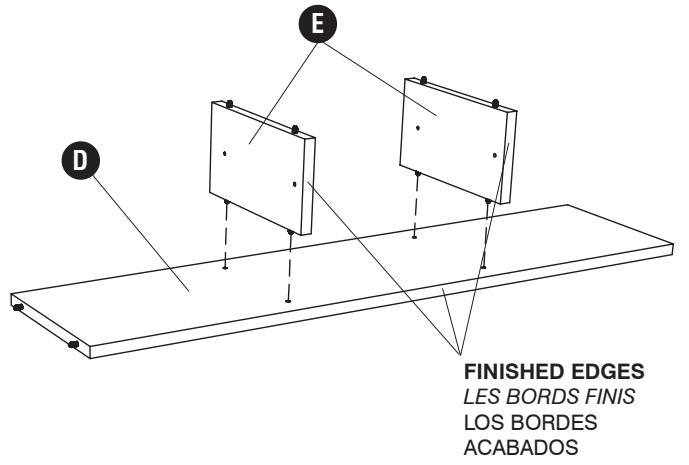
L'Assistance téléphonique à la clientèle Safco au 1-800-664-0042 de 8H00 à 16H30 (Heure centrale) (Opérateurs de langue anglaise)

Línea directa para el cliente de Safco 1-800-664-0042 de 8:00 AM a 4:30 PM (Hora Central) (Operadores que hablan inglés)

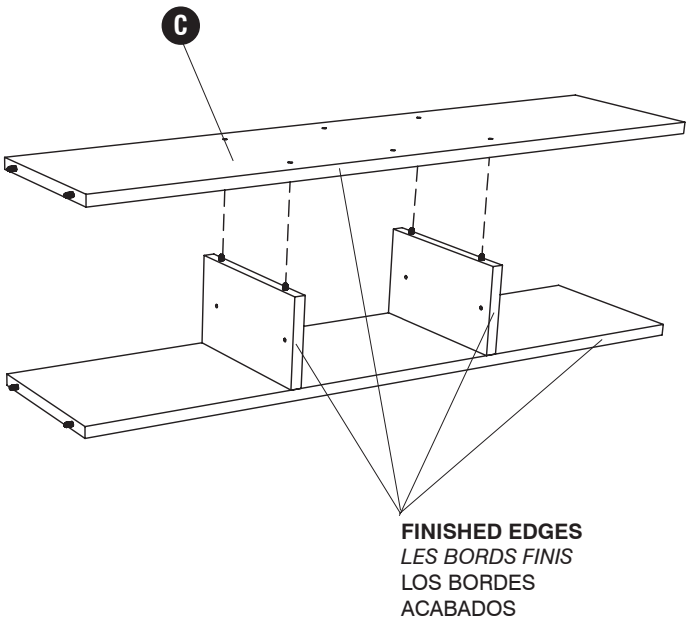
1 **P** (22)



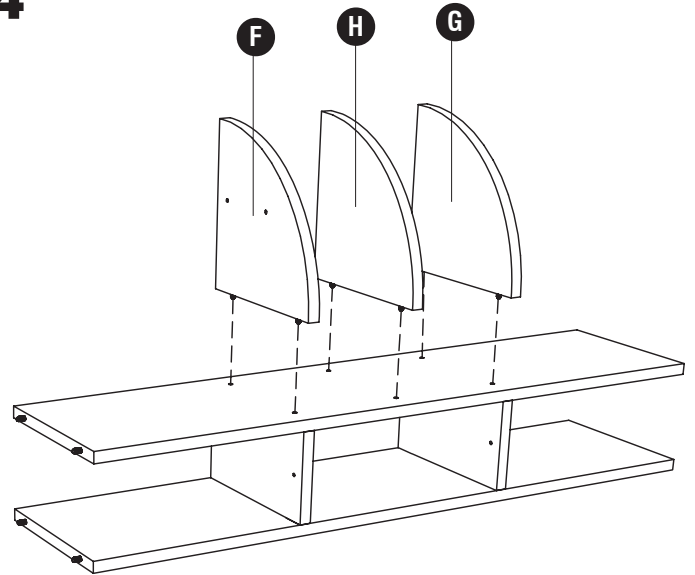
2



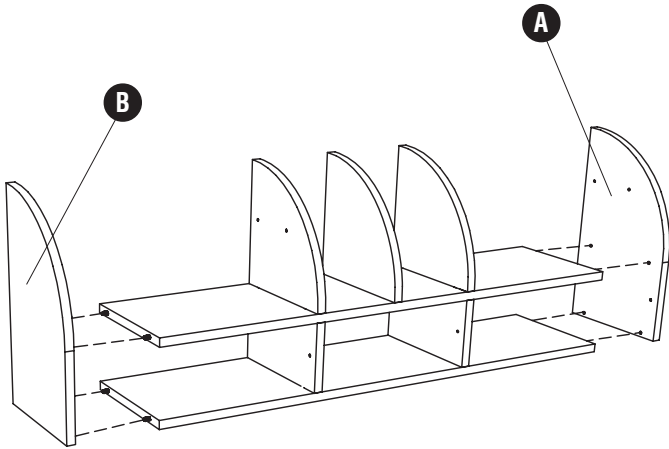
3



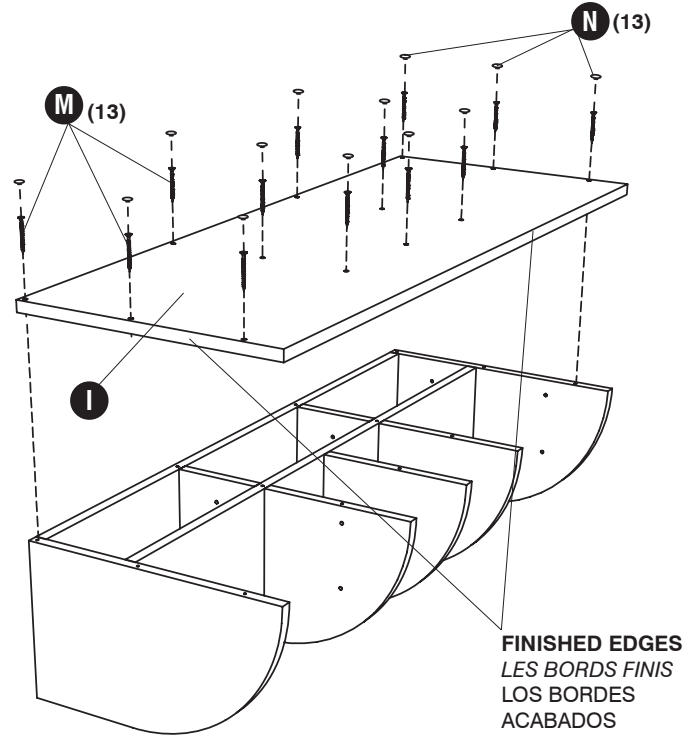
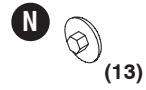
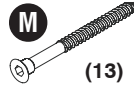
4



5



6



7

