

ASSEMBLY INSTRUCTIONS

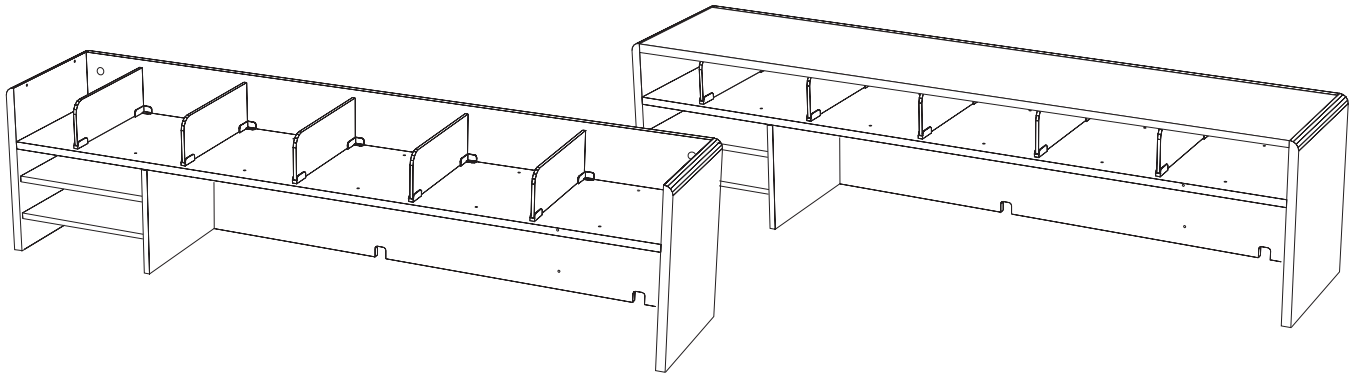
INSTRUCTIONS DE MONTAGE

INSTRUCCIONES DE ENSAMBLAJE

3671

Low-Profile 58" Desk Topper with Top

*Étagère de petit profil
avec panneau supérieur, 147 cm*
El estante del pequeño-perfil
con el tablero superior, 58"



PRODUCT WARRANTY REGISTRATION is available online at: www.safcoproducts.com

• L'INSCRIPTION POUR LA GARANTIE DU PRODUIT est disponible sur l'Internet : www.safcoproducts.com

• EI REGISTRO PARA LA GARANTÍA DEL PRODUCTO está disponible en la Internet: www.safcoproducts.com

For questions or concerns, please call **1-800-664-0042**
available Monday-Friday 7:00 AM to 6:00 PM (Central Time) (English-speaking operators)

Si vous avez des questions pour poser ou les préoccupations
pour exprimer, connecter **au 1-800-664-0042**
de 7H00 à 18H00 (Heure centrale) (Opérateurs de langue anglaise)

Si usted tiene preguntas o preocupaciones,
por favor llame **1-800-664-0042**
de 7:00 AM a 6:00 PM (Hora Central) (Operadores que hablan inglés)

TOOLS REQUIRED: Short Flat-Blade and Phillips Screwdrivers

OUTILS NÉCESSAIRE : Court Tournevis avec Lame Plate et Court Tournevis Phillips

HERRAMIENTAS REQUERIDAS: Destornillador corto con la pala llana y el destornillador corto de Phillips

Parts List / Liste des Pièces / Lista de Piezas			
Code/ Código	DESCRIPTION / DESCRIPTION / DESCRIPCIÓN	Qty./ Qté/ Cant.	Part No./ N° de Pièce / No. de Pieza
(A)	Back Panel / <i>Panneau arrière</i> / Tablero trasero	1	3670-01\$
(B)	Long Shelf / <i>Longue étagère</i> / Estante largo	1	S3570S\$
(C)	Inner Leg Panel / <i>Panneau de la jambe intérieure</i> / Tablero de la Pierna interior	1	3670-04\$
(D)	Left Side Panel / <i>Panneau latéral gauche</i> / Tablero Lateral izquierdo	1	3670-02\$
(E)	Right Side Panel / <i>Panneau latéral droit</i> / Tablero Lateral derecho	1	3670-03\$
(F)	Small Shelf / <i>Petite étagère</i> / Estante pequeño	2	S3570SS\$
(G)	Top Panel / <i>Panneau supérieur</i> / Tablero superior	1	S3550T\$
(H)	Divider / <i>Diviseur</i> / Divisor	5	S35DVDR\$
(I)	Hardware Pack / <i>Paquet Matériel</i> / Paquete Material	1	3671-99\$

§Note: When corresponding about parts, be sure to state color:


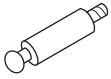

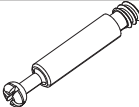
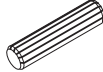
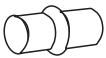
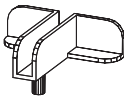
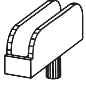
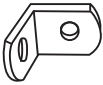


Gray (GR), Mahogany (MH), Medium Oak (MO) or Cherry (CY).

§ Note: Quand correspondre au sujet de parties, soyez sûr d'affirmer la couleur: Gris (GR), Acajou (MH), Chêne Moyen (MO) ou Cerise (CY).

§ Note: Al corresponder sobre las piezas, esté seguro declarar el color:

Gris (GR), Caoba (MH), Roble Pálido (MO) o Cereza (CY).

Hardware Pack / Paquet Matériel / Paquete Material: 3671-99\$

<p>J</p>  <p>Short Cam <i>Courte came</i> Leva de enganche corta Qty. / Qté. / Cant. 6 HMF12</p>	<p>K</p>  <p>Short Screw Post <i>Court poteau avec la fin d'un vis</i> Poste corto con el tornillo-extremo Qty. / Qté. / Cant. 5 HMF12B</p>	<p>L</p>  <p>Tall Cam <i>Grande came</i> Leva de enganche alta Qty. / Qté. / Cant. 10 HFFMFC</p>	<p>M</p>  <p>Tall Screw Post <i>Grand poteau avec la fin d'un vis</i> Poste largo con el tornillo-extremo Qty. / Qté. / Cant. 10 HFFMFB</p>	<p>N</p>  <p>Wood Dowel <i>Piquet de bois</i> Clavija de madera Qty. / Qté. / Cant. 2 H8MMDWL</p>	<p>O</p>  <p>Shelf Peg <i>Clavija del estante</i> Piquet pour l'étagère Qty. / Qté. / Cant. 8 HSFBNZ</p>
<p>P</p>  <p>Back Bracket <i>Support arrière</i> Soporte trasero Qty. / Qté. / Cant. 5 PSB-B-\$</p>	<p>Q</p>  <p>Front Bracket <i>Support de devant</i> Soporte delantero Qty. / Qté. / Cant. 5 PSB-F-\$</p>	<p>R</p>  <p>Angle Bracket <i>Support de l'angle</i> Soporte en ángulo Qty. / Qté. / Cant. 1 3680-15</p>	<p>S</p>  <p>Flat-Head Screw <i>Vis de la tête plat</i> Tornillo de cabeza llana Qty. / Qté. / Cant. 2 14370</p>	<p>T</p>  <p>Adhesive Cover (not shown) <i>Couverture adhésive (Non indiquée)</i> Cubierta adhesiva (no se muestra) Qty. / Qté. / Cant. 6 8915-35\$</p>	

§§Note: When corresponding about these parts, be sure to state color:

Black (BL), Gray (GR) or Brown (BR).

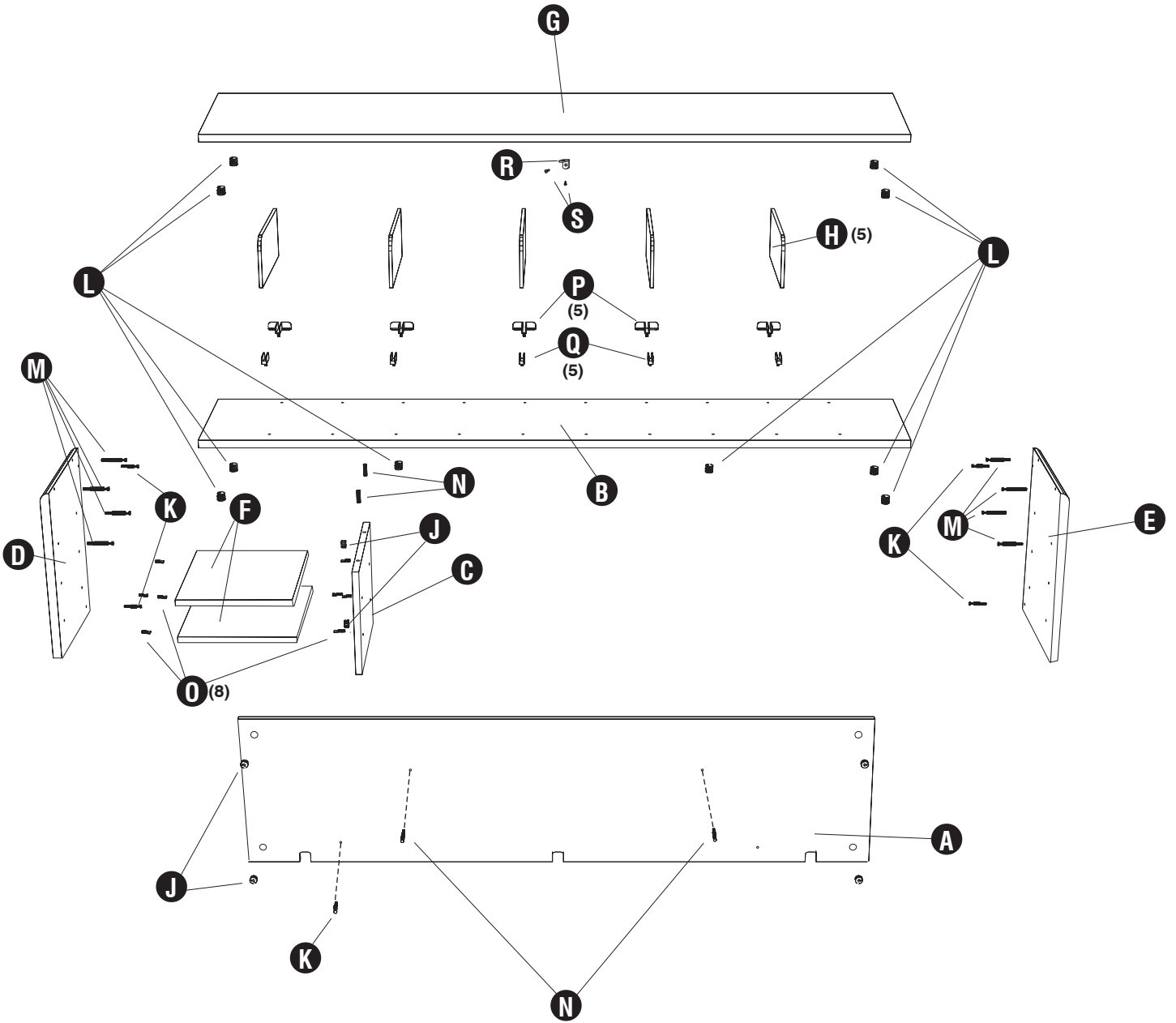
§§Note: Quand correspondre au sujet de parties, soyez sûr d'affirmer la couleur:

Noir (BL), Gris (GR) ou Brun (BR).

§§Note: Al corresponder sobre las piezas,

esté seguro declarar el color:

Negro (BL), Gris (GR) o Marrón (BR).

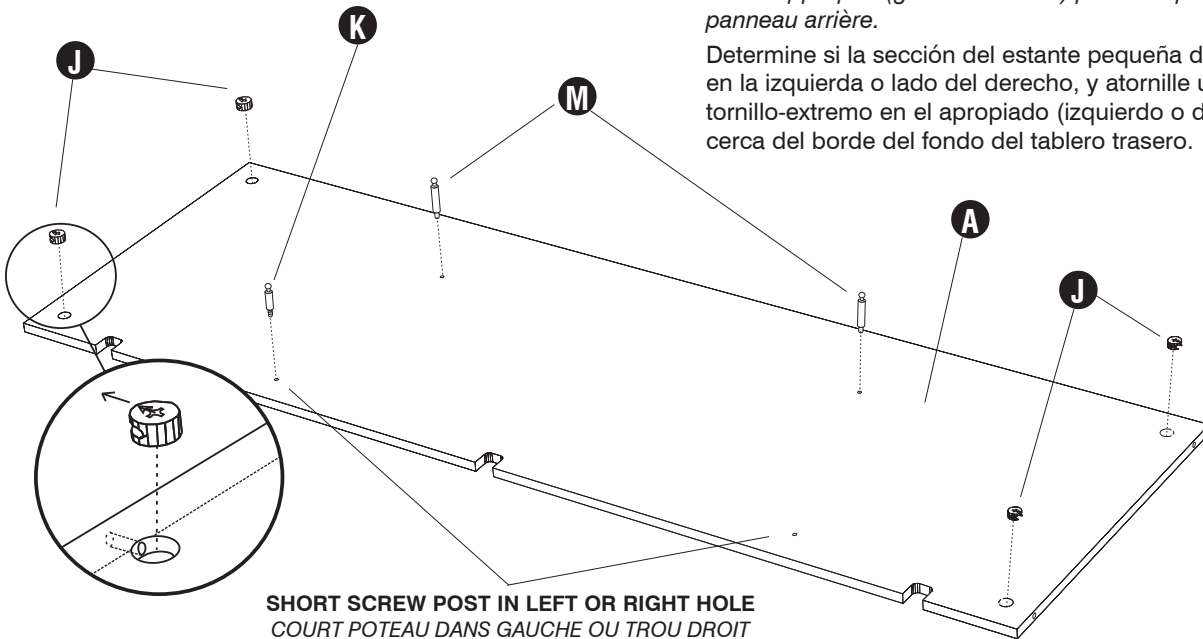


1 **J** (4) **K** (1) **M** (2)

Determine whether the small shelf section of the unit should be at the left or right side, and screw a short screw post into the appropriate (left or right) small hole near the bottom edge of the back panel.

Déterminez si la petite section de l'étagère de l'unité devrait être à la gauche ou côté droit, et vissez un court poteau avec la fin d'un vis dans l'approprié (gauche ou droit) petit trou près le bord inférieur du panneau arrière.

Determine si la sección del estante pequeña de la unidad debe estar en la izquierda o lado del derecho, y atornille un poste corto con el tornillo-extremo en el apropiado (izquierdo o derecho) el huecito cerca del borde del fondo del tablero trasero.



SHORT SCREW POST IN LEFT OR RIGHT HOLE
COURT POTEAU DANS GAUCHE OU TROU DROIT
EL POSTE CORTO
EN IZQUIERDA O EL AGUJERO DERECHO

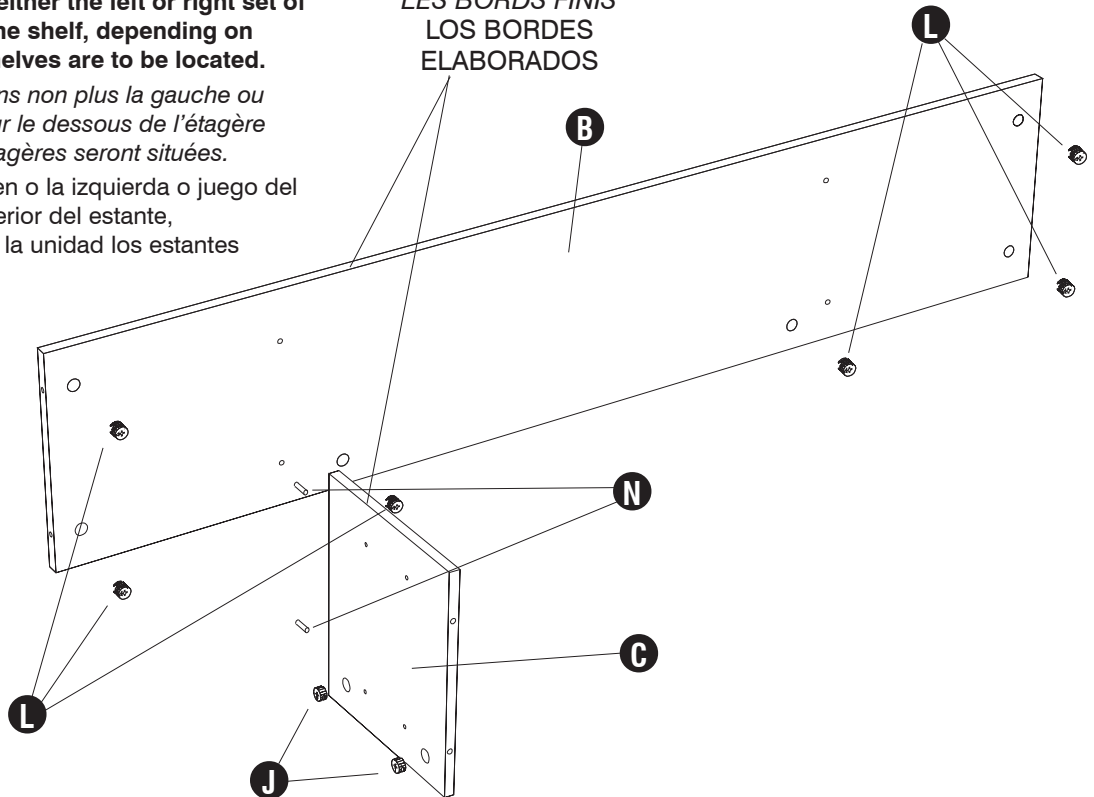
2 **J** (2) **L** (6) **N** (2)

Insert the two wood dowels into either the left or right set of small holes on the underside of the shelf, depending on which end of the unit the small shelves are to be located.

Insérez les deux piquets de bois dans non plus la gauche ou ensemble du droit de petits trous sur le dessous de l'étagère selon qui fin de l'unité les petites étagères seront situées.

Inserte las dos clavijas de madera en o la izquierda o juego del derecho de huecitos en la parte inferior del estante, dependiendo en que el extremo de la unidad los estantes pequeños serán localizados.

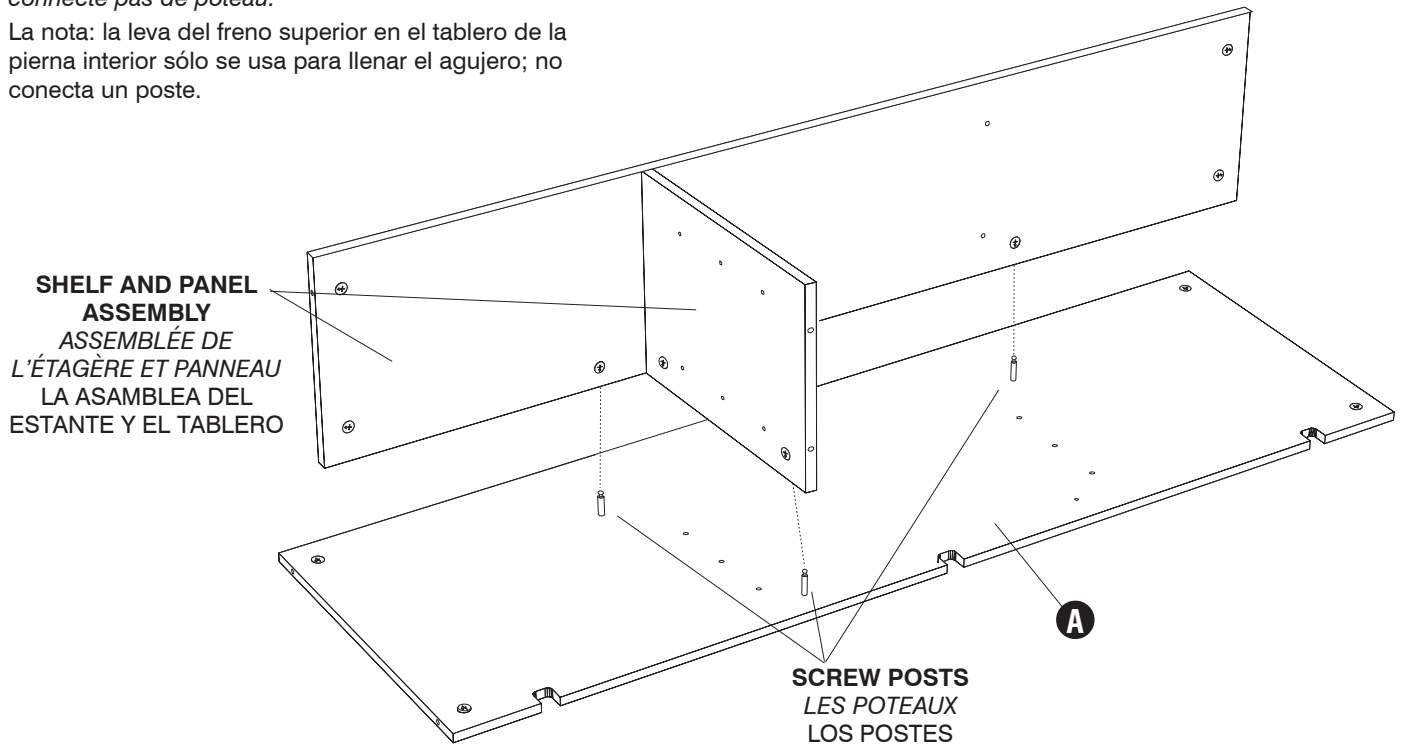
FINISHED EDGES
LES BORDS FINIS
LOS BORDES
ELABORADOS



3 **Note: the upper cam on the inner leg panel is used only to fill the hole; it does not engage a screw post.**

Note : la came supérieure sur le panneau de la jambe intérieure est utilisée pour remplir le trou seulement ; il ne connecte pas de poteau.

La nota: la leva del freno superior en el tablero de la pierna interior sólo se usa para llenar el agujero; no conecta un poste.

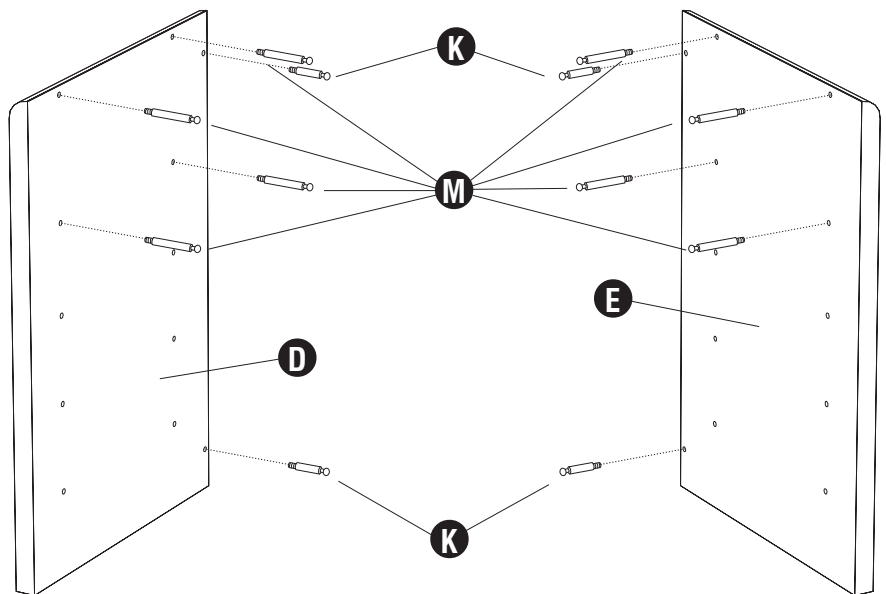


4 **K** (4) **M** (8)

Note: If you will NOT install the top panel, do NOT insert the two tall screw posts in two upper holes of the side panels.

Note : Si vous n'installerez pas le panneau supérieur, n'insérez pas les deux grands poteaux avec les fins d'un vis dans deux trous supérieurs des panneaux latéraux.

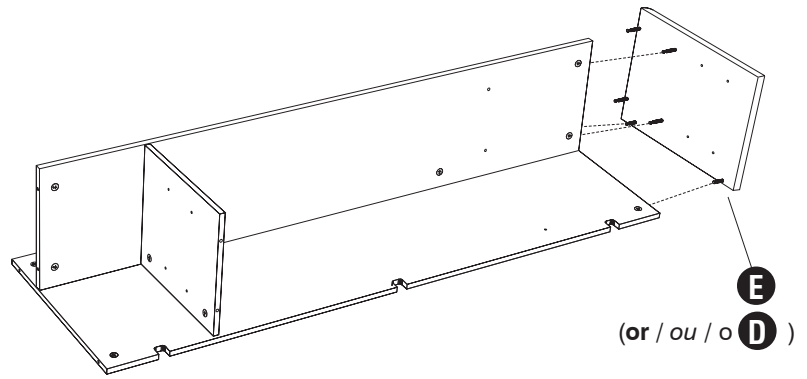
La Nota: Si usted no instalará el tablero superior, no inserte los dos postes largos con los tornillo-extremos en dos agujeros superiores de los tableros laterales.

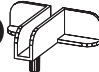


5 Slide the (left or right) side panel onto the end of the shelf and back assembly farthest from the inner leg panel. Fasten by turning the cams clockwise, as before. Carefully set the unit upright.

Glissez le panneau latéral (gauche ou droit) sur la fin de l'étagère et en arrière assemblée. Attachez en tournant les cames comme les aiguilles d'une montre, comme avant. Mettez l'unité droit avec soin.

Resbale el tablero lateral (izquierdo o derecho) hacia el extremo del estante y atrás la asamblea. Vuélvase las levas de enganche en el sentido de las agujas del reloj hasta que ellos detengan para atar, como antes de. Cuidadosamente ponga la unidad derecho.

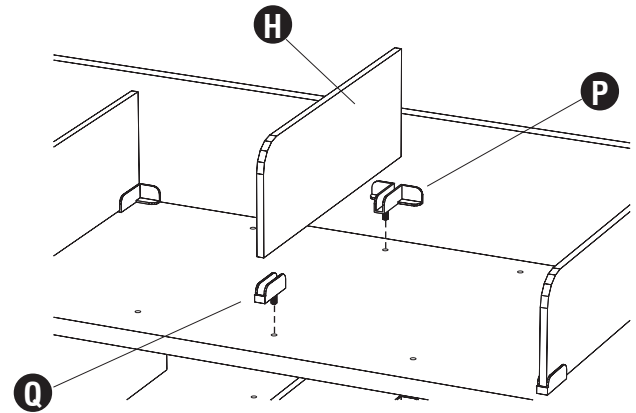


6 **P**  (5) **Q**  (5)

At each desired divider position, push a back bracket into the rear hole (with the wings toward the rear of the unit) and a front bracket into the front hole (with the closed end toward the front). Slide a divider down into each set of brackets.

À chacun la position a désiré pour les diviseurs, poussez un support arrière dans le trou arrière (avec les ailes vers l'arrière de l'unité) et un support de devant dans le trou de devant (avec la fin fermée vers le devant). Glissez un diviseur dans chaque paire de supports.

A cada uno la posición deseó por los divisores, empuje un soporte trasero en el agujero trasero (con las alas hacia el trasero de la unidad) y un soporte delantero en el agujero delantero (con el extremo cerrado hacia el frente). Resbale un divisor en cada par de soportes

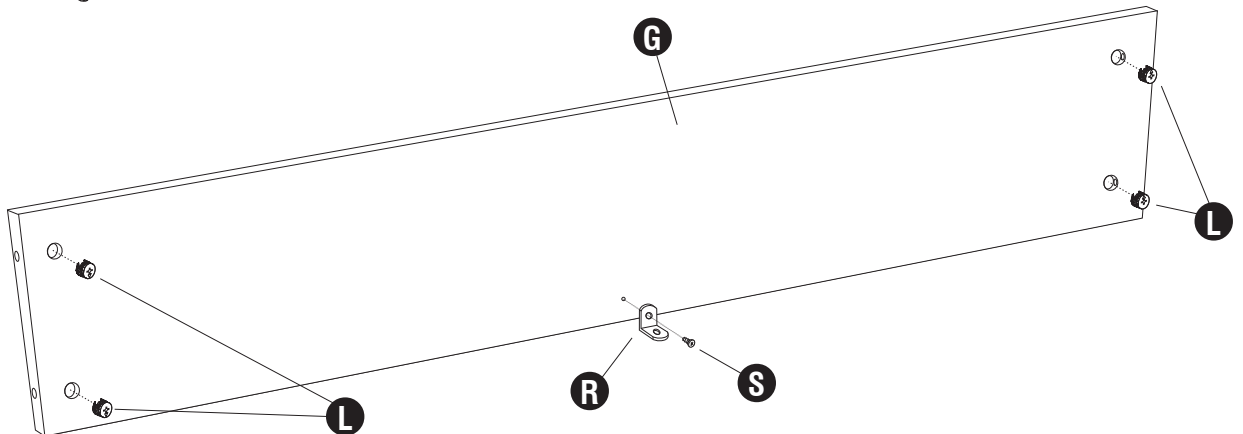


IMPORTANT: If you will NOT install the Top Panel, SKIP to instruction #9.

IMPORTANT : si vous n'installerez pas le Panneau Supérieur, SAUTEZ à instruction #9.

IMPORTANTE: si usted no instalará el Tablero Superior, SALTE a instrucción #9.

7 **L**  (4) **R**  (1) **S**  (1)

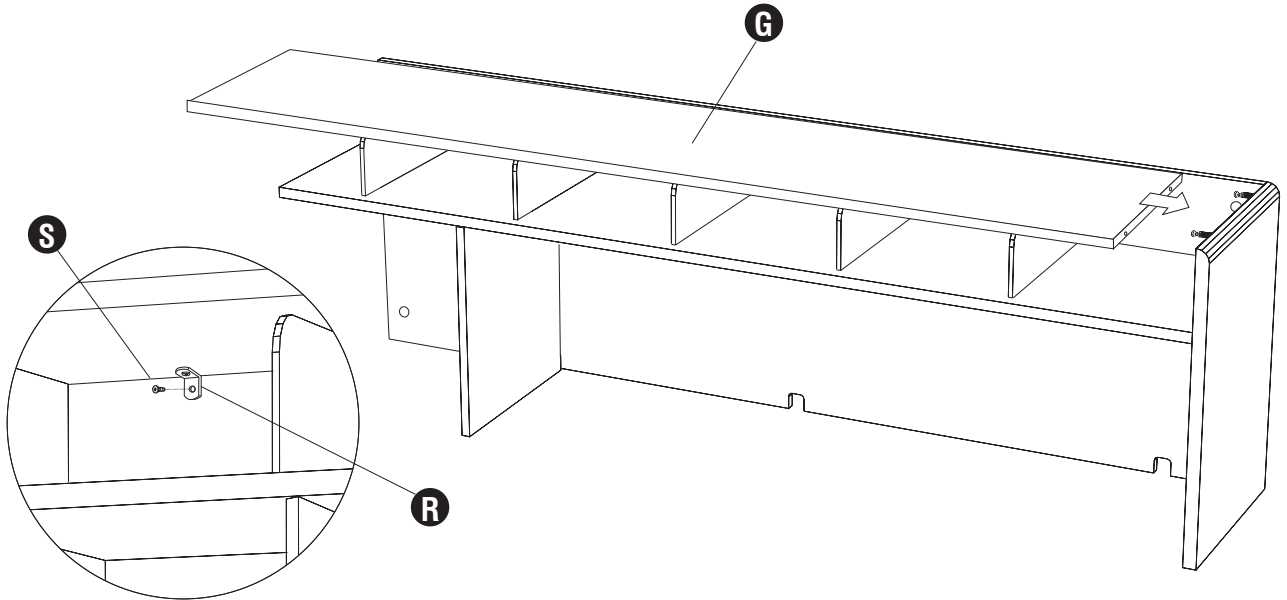


8 **S**  (1)

Use a short handled screwdriver to fasten the cams on the underside of the top panel (just this end) by turning them clockwise as far as they will go.

Utilisez un court tournevis manié pour attacher les cames sur le dessous du panneau supérieur (seulement cette fin) en les tournant comme les aiguilles d'une montre jusqu'à ce qu'ils arrêtent.

Use un destornillador corto para atar las levas del freno en la parte inferior del tablero superior (sólo este extremo) volviéndoselos en el sentido de las agujas del reloj hasta que ellos detengan.

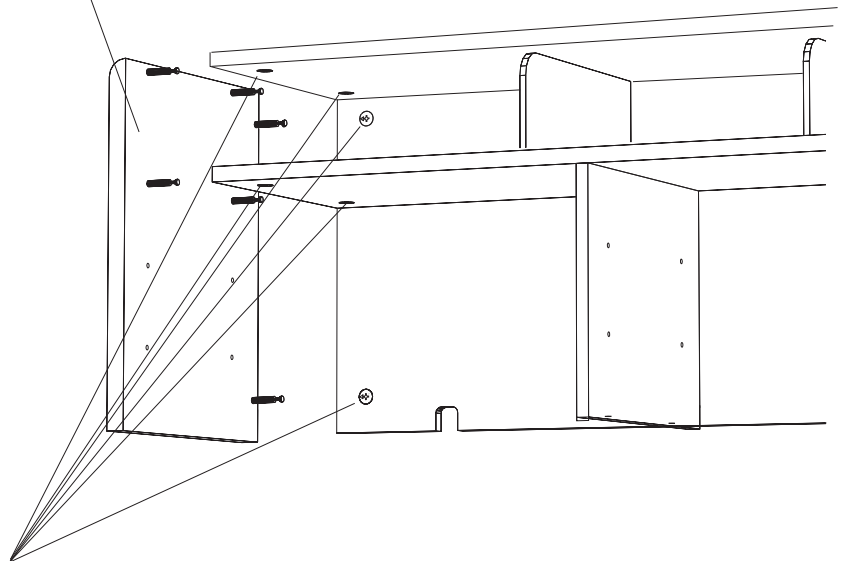


9 **Install the remaining side panel, fastening the cams as before. (Use a short handled screwdriver for easier access to the upper cams).**

Installez le panneau latéral restant, attacher les cames comme auparavant. (Utilisez un court tournevis manié pour accès plus facile aux cames supérieures).

Instale el tablero lateral restante, atando las levas del freno como antes. (Use un destornillador corto para el acceso más fácil a las levas del freno superiores).

D (or / ou / o **E**)

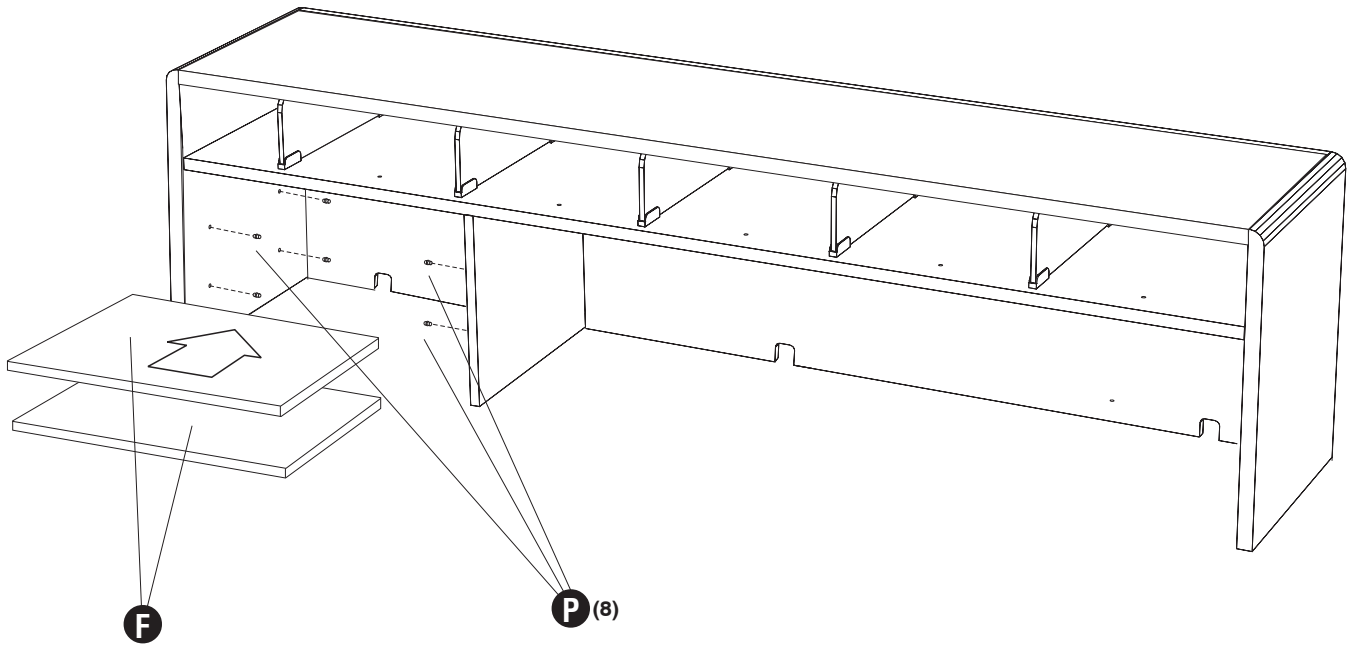


LOCK THESE SIX CAMS (FOUR CAMS IF YOU DID NOT INSTALL THE TOP)

ATTACHEZ CES SIX CAMES (QUATRE CAMES SI VOUS N'AVIEZ PAS INSTALLÉ LE PANNEAU SUPÉRIEUR)

ATE ESTAS SEIS LEVAS DEL FRENO (CUATRO LEVAS DEL FRENO SI USTED NO INSTALÓ EL TABLERO SUPERIOR)

10 **O**  (8)



11 **T** 

Cover upper exposed holes or cams with adhesive covers.
Couvrons les trous supérieur exposé ou cames de couvertures adhésives .
Cubre los agujeros expuestos superiores o las levas de freno con cubiertas adhesivas.

