

ASSEMBLY INSTRUCTIONS

INSTRUCTIONS DE MONTAGE

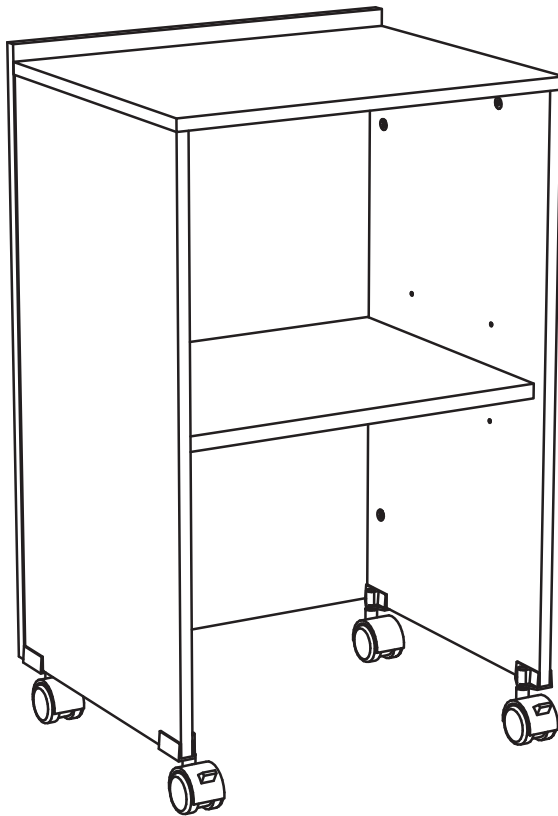
INSTRUCCIONES DE ENSAMBLAJE

8917

Lectern Base - Media Cart

Basez pour de Lutrin / Charrette Médiatique

Base para el Atril / Carreta de los medios de comunicación



PRODUCT WARRANTY REGISTRATION is available online at: www.safcoproducts.com

• L'INSCRIPTION POUR LA GARANTIE DU PRODUIT est disponible sur l'Internet : www.safcoproducts.com

• EI REGISTRO PARA LA GARANTÍA DEL PRODUCTO está disponible en la Internet: www.safcoproducts.com

For questions or concerns, please call **1-800-664-0042**
available Monday-Friday 7:00 AM to 6:00 PM (Central Time) (English-speaking operators)

Si vous avez des questions pour poser ou les préoccupations pour exprimer, connecter **au 1-800-664-0042**
de 7H00 à 18H00 (Heure centrale) (Opérateurs de langue anglaise)

Si usted tiene preguntas o preocupaciones, por favor llame **1-800-664-0042**
de 7:00 AM a 6:00 PM (Hora Central) (Operadores que hablan inglés)

TOOLS REQUIRED: Flat-bladed Screwdriver; Phillips Screwdriver; Hammer or Mallet
OUTILS REQUIS : *Tournevis plat à lame ; tournevis à pointe cruciforme ; marteau ou maillet*
HERRAMIENTAS REQUERIDAS: Piso aspas destornillador; destornillador Phillips; martillo o mazo

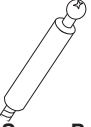

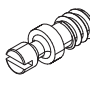


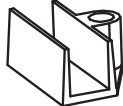

Two People Recommended.
On recommande que l'assemblage soit effectué par deux personnes.
Se recomienda dos personas para el ensamblaje.

Parts List / Liste des Pièces / Lista de Piezas			
Code/ Código	DESCRIPTION / DESCRIPTION / DESCRIPCIÓN	Qty./ Qté/ Cant.	Part No./ N° de Pièce / No. de Pieza
(A)	Back Panel / <i>Panneau arrière</i> / Tablero trasero	1	8917-01\$
(B)	Left Side Panel / <i>Panneau du côté gauche</i> / Tablero lateral izquierdo	1	8917-02\$
(C)	Right Side Panel / <i>Panneau du côté droit</i> / Tablero lateral derecho	1	8917-03\$
(D)	Shelf / <i>L'étagère</i> / Estante	1	8917-04\$
(E)	Top / <i>Panneau supérieur</i> / Tablero superior	1	8917-05\$
(F)	Hardware Pack / <i>Paquet Matériel</i> / Paquete Material	1	8917-19\$
(G)	Hardware Pack / <i>Paquet Matériel</i> / Paquete Material	1	8917-99BL

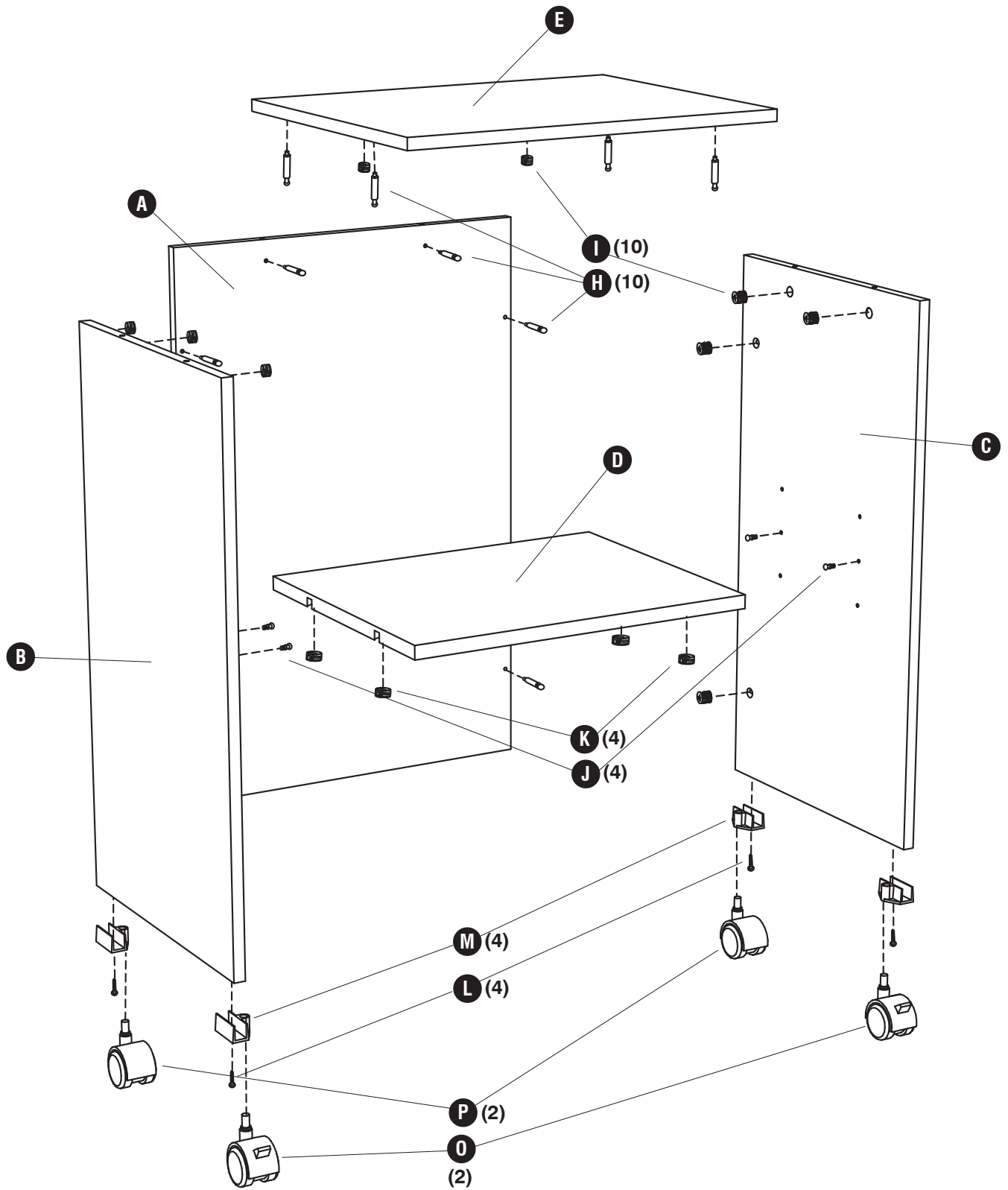
§Note: When corresponding about parts, be sure to state color:
Gray (GR), Mahogany (MH), Medium Oak (MO) or Cherry (CY).

§ Note: Quand correspondre au sujet de parties, soyez sûr d'affirmer la couleur:
Gris (GR), Acajou (MH), Chêne Moyen (MO) ou Cerise (CY).

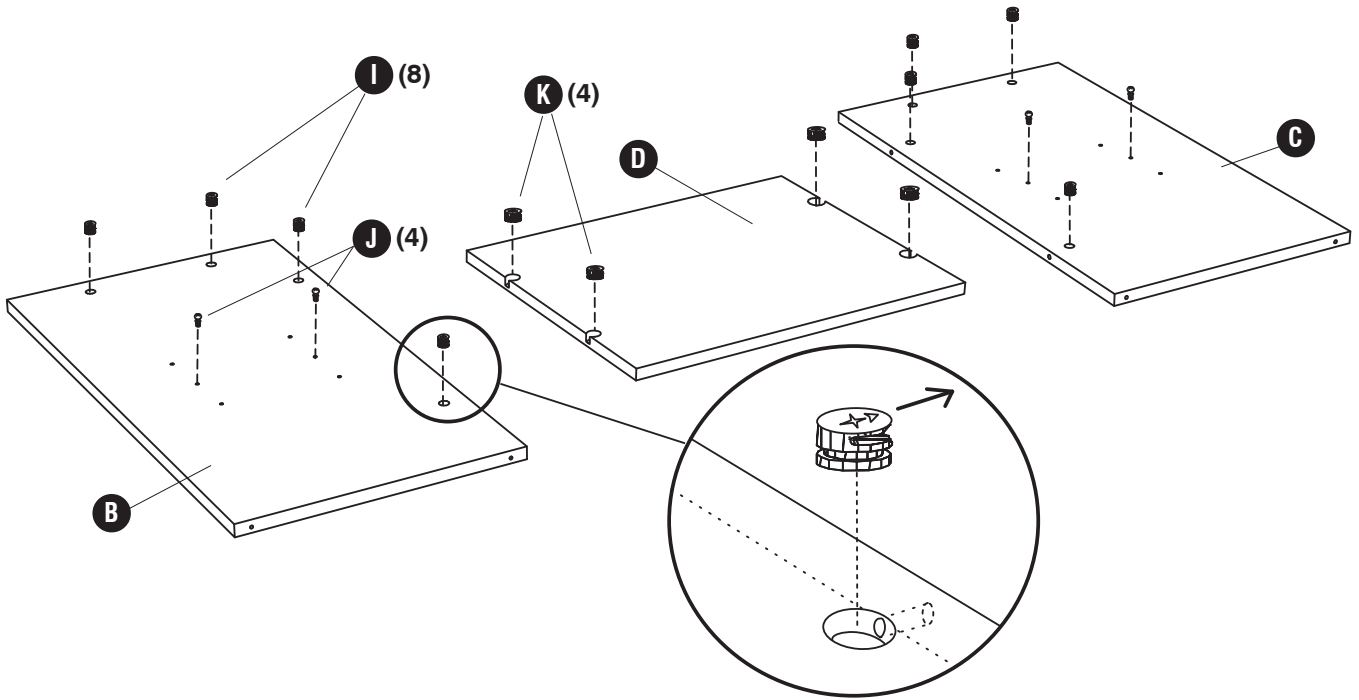
§ Note: Al corresponder sobre las piezas, esté seguro declarar el color:
 Gris (GR), Caoba (MH), Roble Pálido (MO) o Cereza (CY).

Hardware Pack / Paquet Matériel / Paquete Material: 8917-19\$													
H		I		J		K		L		M		N	
Long Screw Post <i>Long Poteau avec la fin d'un vis</i> Poste largo con el tornillo-extremo Qty. / Qté. / Cant. 10 HFFMFB		Locking Cam <i>Came</i> Leva del freno Qty. / Qté. / Cant. 10 HFFMFC		Short Screw Post <i>Court Poteau avec la fin d'un vis</i> Poste corto con el tornillo-extremo Qty. / Qté. / Cant. 4 8915-28		Plastic Locking Cam <i>Came plastique</i> Leva del freno plástica Qty. / Qté. / Cant. 4 8915-27		Wood Screw (for caster) <i>Vis pour bois (pour Roue)</i> Tornillo para Madera (para Rueda) Qty. / Qté. / Cant. 4 8917-27		Caster Bracket <i>Support de la roue</i> Anaquel de la rueda Qty. / Qté. / Cant. 4 8917-10		Adhesive Cover (not shown) <i>Couverture adhésive (Non indiquée)</i> Cubierta adhesiva (no se muestra) Qty. / Qté. / Cant. 6 8915-35\$	

Hardware Pack / Paquet Matériel / Paquete Material: 8917-99BL	
O	
Caster With Brakes <i>Roue avec Frein</i> Rueda con Freno Qty. / Qté. / Cant. 2 8917-24	
P	
Caster Without Brakes <i>Roue sans Frein</i> Rueda sin Freno Qty. / Qté. / Cant. 2 8917-25	



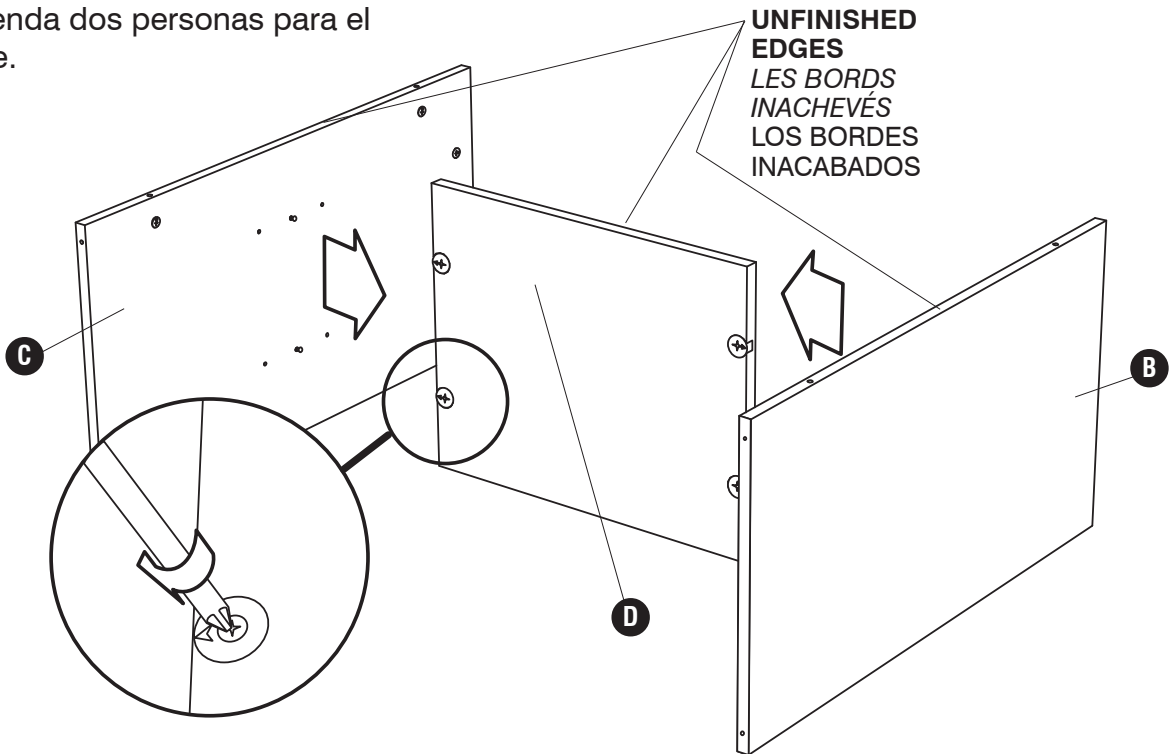
- 1** **I** (8) **J** (4) **K** (4)



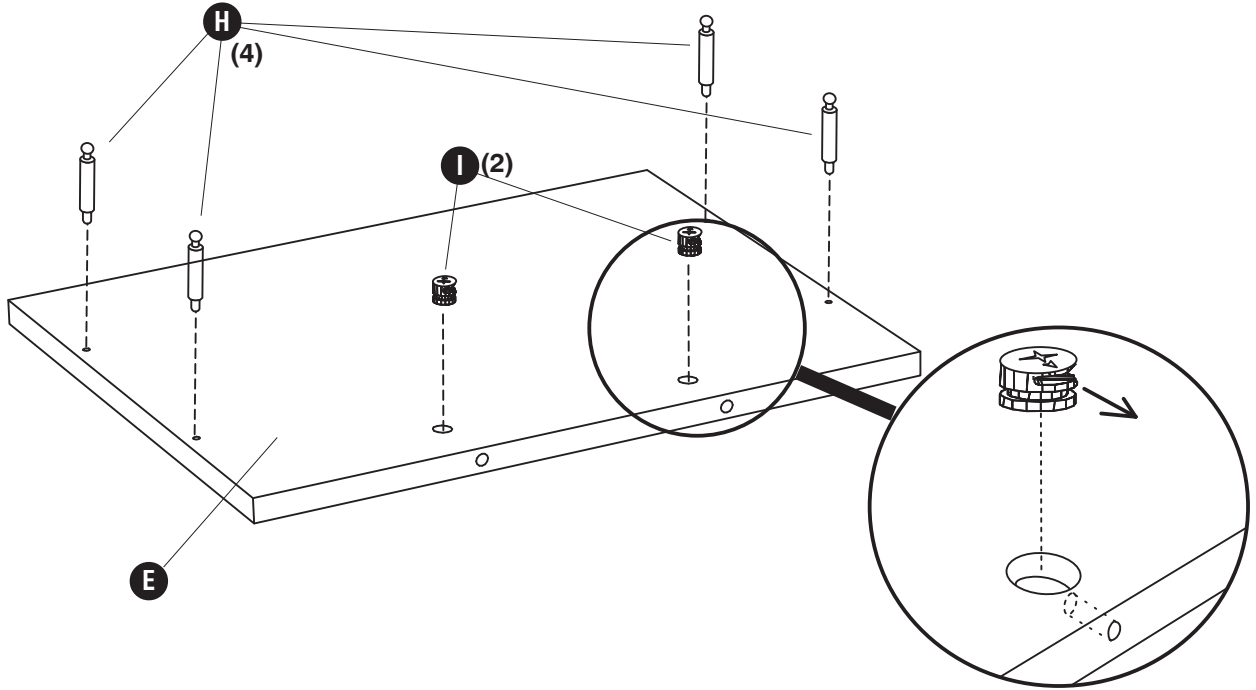
2 Two People Recommended.

On recommande que l'assemblage soit effectué par deux personnes.

Se recomienda dos personas para el ensamblaje.



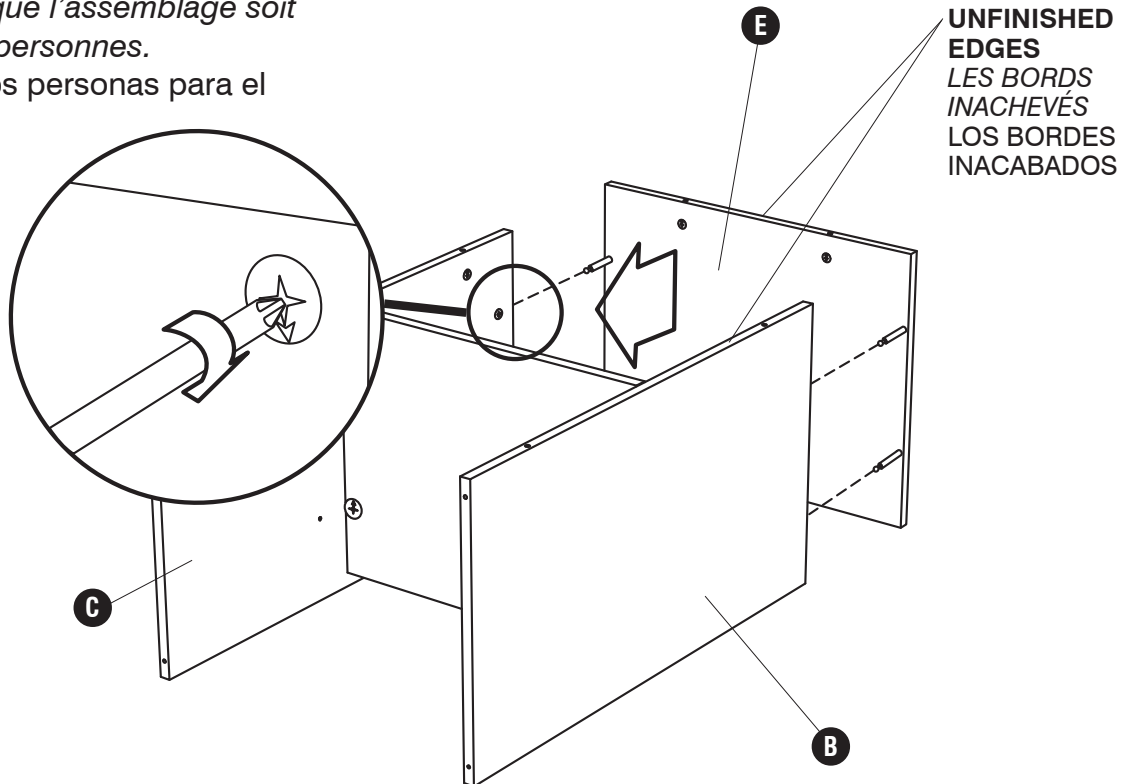
3 **H** (4) **I** (2)



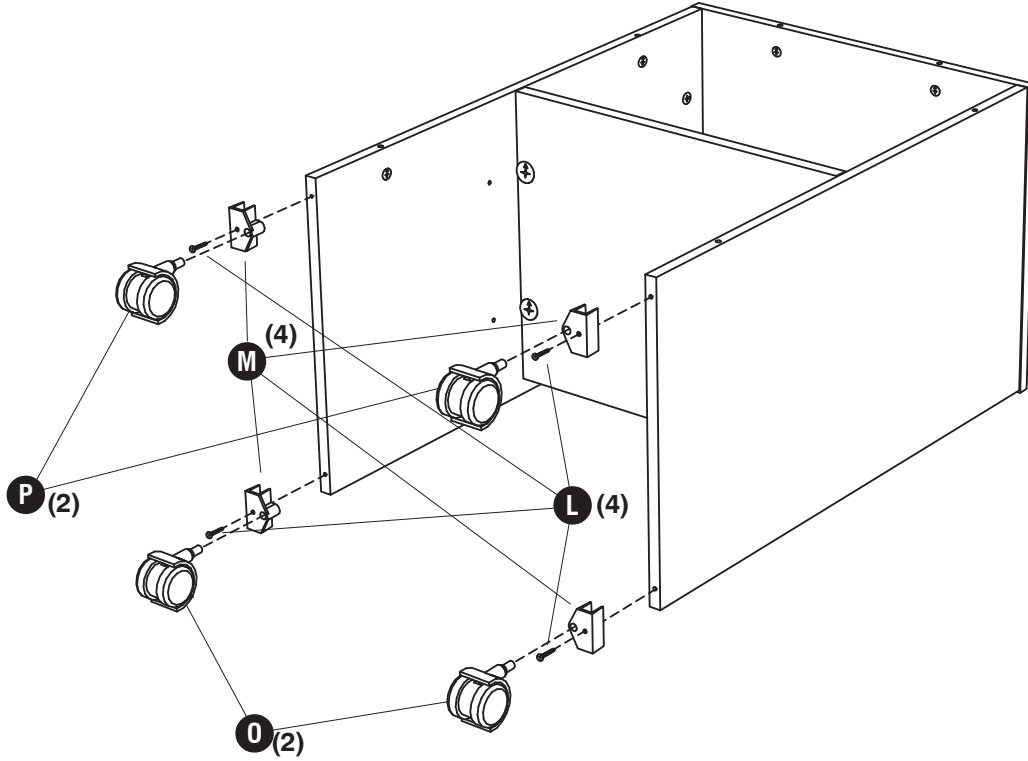
4 Two People Recommended.

On recommande que l'assemblage soit effectué par deux personnes.

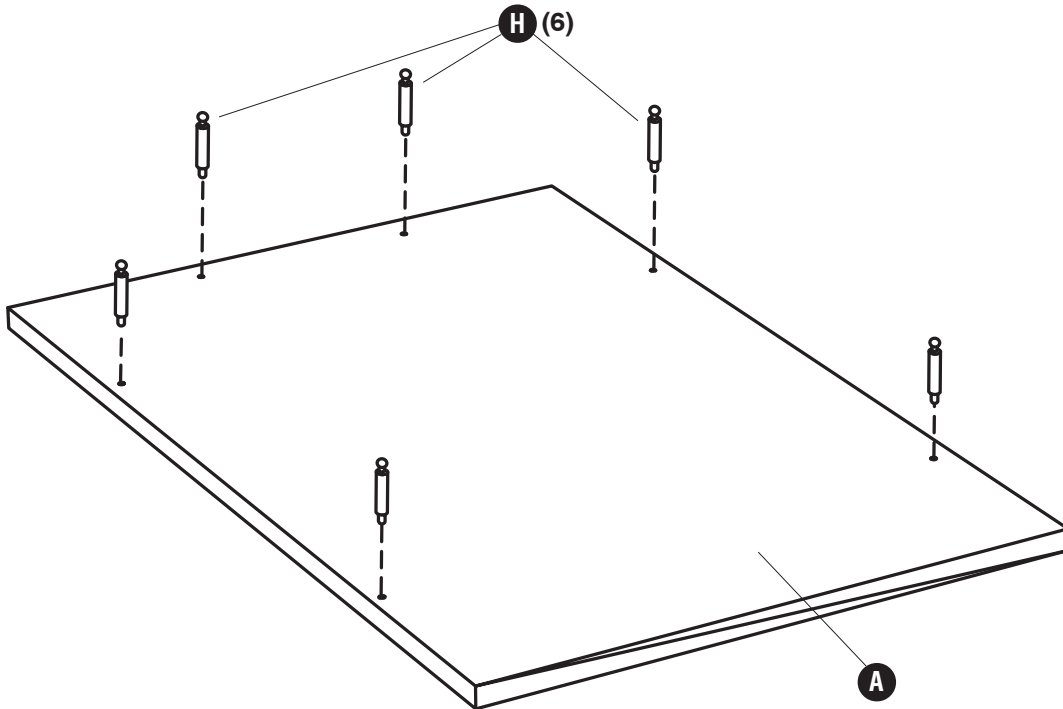
Se recomienda dos personas para el ensamblaje.



- 5** **L** (4) **M** (4) **O** (2) **P** (2)



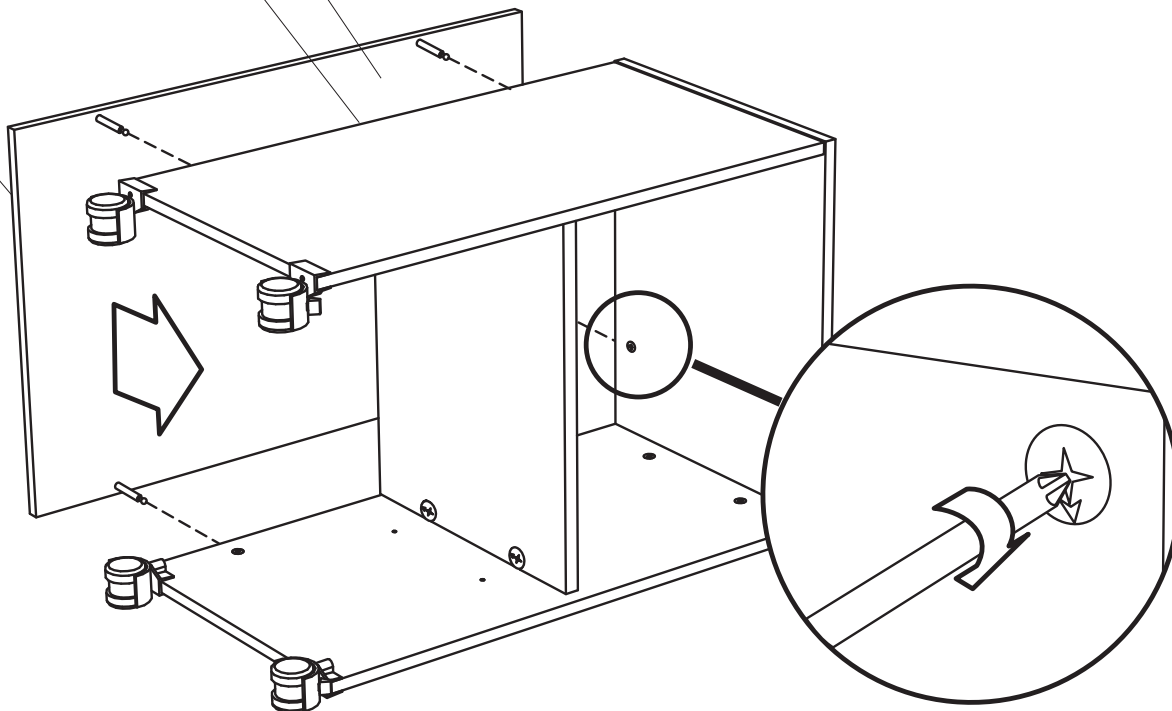
- 6** **H** (6)



7

UNFINISHED EDGES
LES BORDS
INACHEVÉS
LOS BORDES
INACABADOS

A

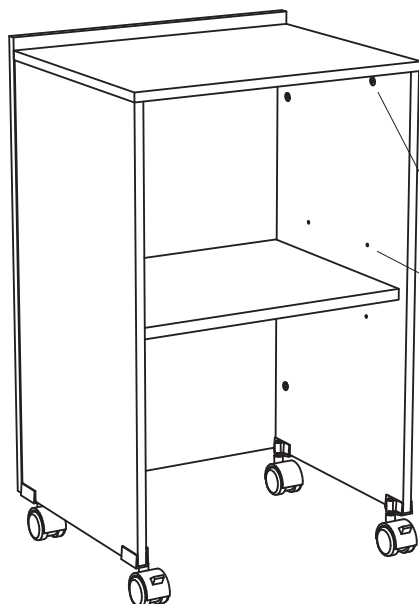


Two People Recommended.

On recommande que l'assemblage soit effectué par deux personnes.
Se recomienda dos personas para el ensamblaje.

8

N



N

Cover upper exposed holes or cams with adhesive covers.

Couvrons les trous supérieur exposé ou cames de couvertures adhésives .

Cubre los agujeros expuestos superiores o las levas de freno con cubiertas adhesivas.