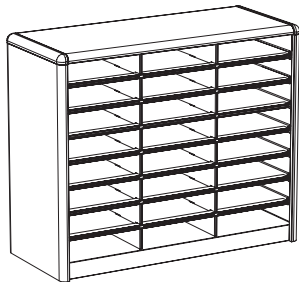
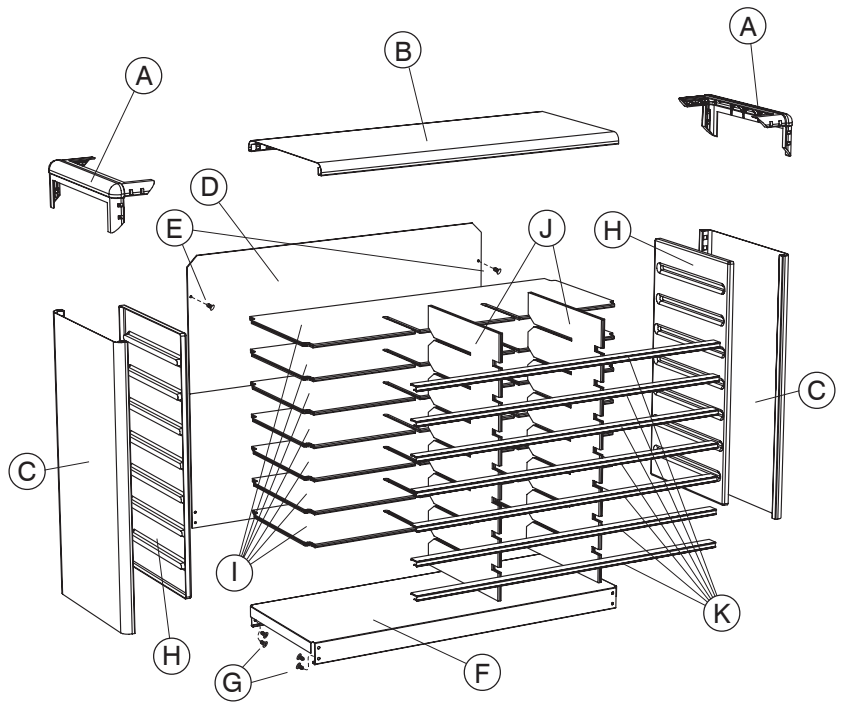


PARTS LIST			
LETTER CODE	DESCRIPTION	QTY.	PART NO.
(A)	Corner Connector	2	7111-07
(B)	Top Shelf	1	7111-06
(C)	Side Panel	2	7111-04
(D)	Back Panel (Fiber)	1	7111-05
(E)	Plastic Push Fastener	3	7170-11
(F)	Bottom Shelf (Thick)	1	7170-02
(G)	Sheet Metal Screw	8	9226
(H)	Plastic Inner Side Panel	2	7121-09
(I)	Corrugated Shelf	7	7111-08
(J)	Corrugated Divider	2	7111-24
(K)	Plastic Trim Strip	7	7111-63
(L)	Label Sheet (not shown)	1	7211-35

**TOOLS REQUIRED: Phillips Screwdriver, Small Hammer or Mallet**

**NOTE:** When corresponding about parts, be sure to specify color (Black, Gray, Sand, or Medium Oak)

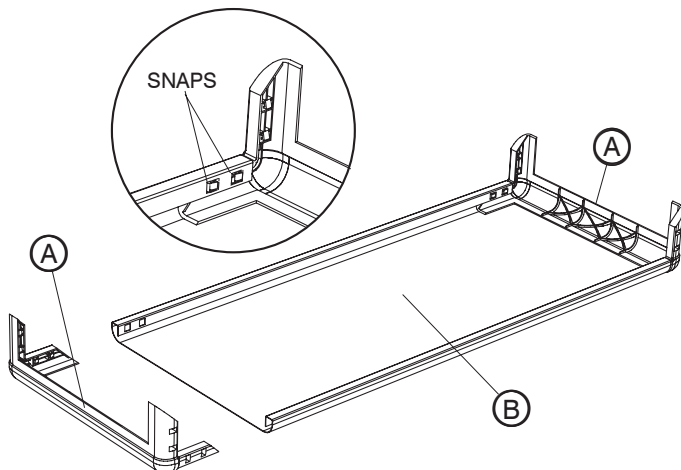
**CAUTION:**  
**Steel edges may be SHARP;**  
**use care during assembly.**  
**(Once assembled, edges are hidden.)**



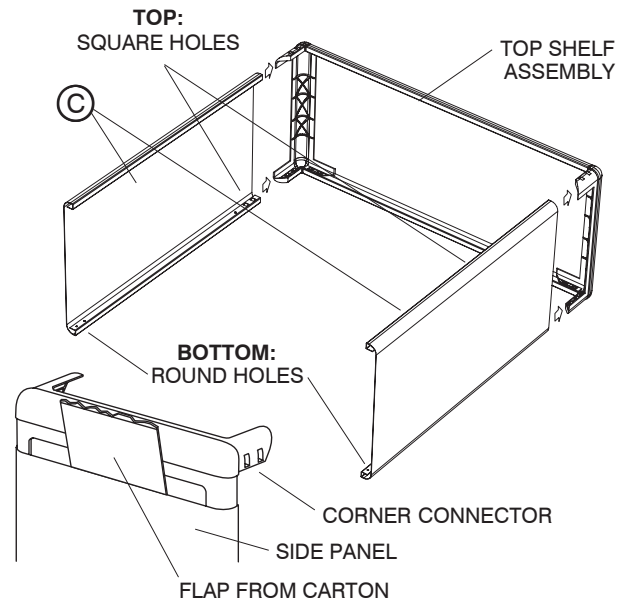
ASSEMBLED UNIT  
 Model 7111

Thank you for purchasing this Saeco Product. We hope that you will enjoy using it. **SHOULD YOU NEED ASSISTANCE WITH YOUR PRODUCT, PLEASE DO NOT RETURN YOUR PRODUCT TO THE STORE!** For all questions, concerns or assistance, please call **Saeco Consumer Hot Line 1-800-664-0042** available Monday-Friday 8:00 AM to 4:30 PM (Central Time) (English-speaking operators)

**1** Insert a (A) Corner Connector into each end of the (B) Top Shelf. Carefully line up the prongs on the connector with the openings on the shelf ends, and gently push in until the connector snaps into place.

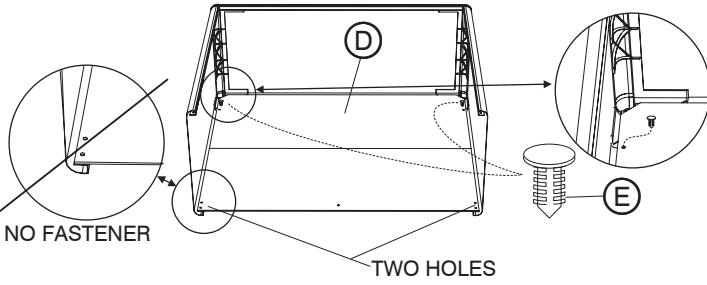


**2** Gently slide the connector prongs of the top shelf assembly into the TOP ends of the (C) Side Panels until they snap into place.

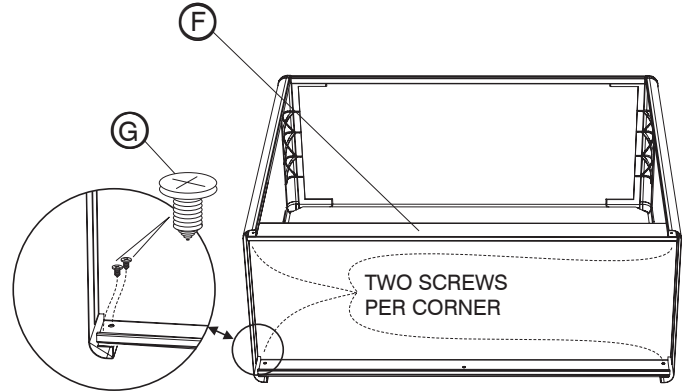


**Hint:** Tear off a carton flap, and use it as a guide to help the corner connector slide past the edge of the steel, as shown. Once the edge of the connector slides inside the steel, remove the flap and finish pushing the connector into place.

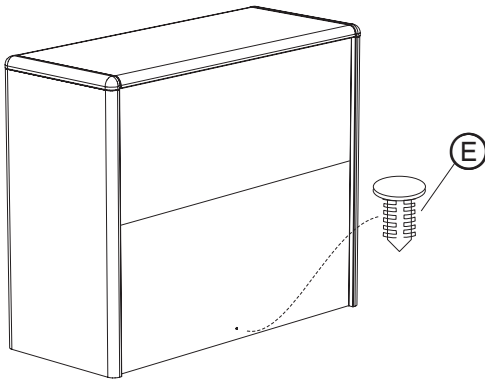
- 3** Unfold the **(D)** Back Panel and lay it out flat **INSIDE** between the two Side Panels and toward the Top Shelf. Line up the holes in the Back Panel with the holes in the steel Side Panels. Insert a **(E)** Plastic Push Fasteners through the **TOP** hole on each side of the Back Panel, into the holes in the Side Panels (if necessary, tap the fastener heads gently with a small hammer or mallet until seated). Fasten the **TOP** hole of each side **ONLY!**



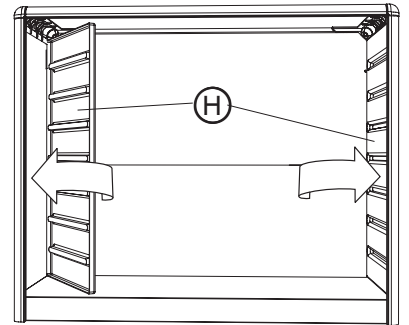
- 4** Place the **(F)** Bottom Shelf (Thick) into position at the bottom of the unit (the back has the hole in the center of the long edge), line up all corner holes, and fasten with **(G)** Sheet Metal Screws (two per corner).



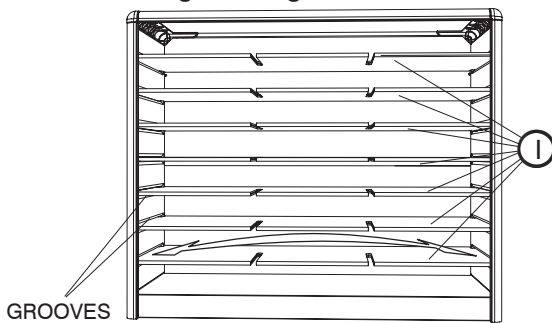
- 5** Set the unit upright and, from the back side, insert a **(E)** Plastic Push Fastener into the **BOTTOM** center hole of the Back Panel, and tap as before.



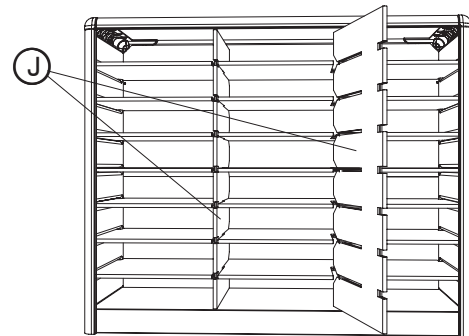
- 6** Steps 6 - 9 may be easier with the unit on its back. In one of the open compartments, place a **(H)** Plastic Inner Side Panel against an Outer Side Panel, with the **FRONT** side (with the grooves) facing the **INSIDE** of the unit. Insert the **BACK** edge first, tucking it into the back corner, then carefully but firmly press the front edge into the Outer Side Panel. Repeat on the other side of the compartment.



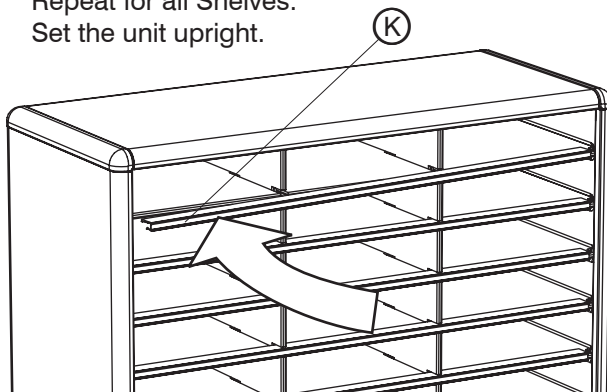
- 7** Carefully fold one of the **(I)** Corrugated Shelves in half along the creases. Insert it (with the creased edge forward) into the bottom pair of slots in the Inner Side Panels (bend the Shelf slightly to get the ends into the grooves). Continue inserting Corrugated Shelves into each of the remaining sets of grooves.



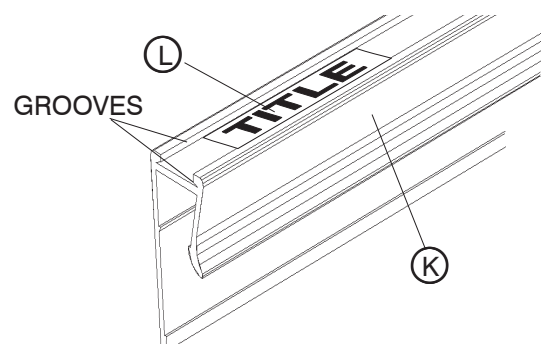
- 8** Carefully fold a **(J)** Corrugated Divider in half (**Hint:** if the folded edge is not well-formed, try folding it in the other direction). Slide the Divider into the slots in the Shelves, pressing firmly until the Divider is flush with the Shelves. Repeat with the remaining Divider.



- 9** Lay a **(K)** Plastic Trim Strip flat against the edge of a Shelf, with the long leg of the Strip on the **TOP** of the Shelf. Press firmly into place along the length of the Strip. Repeat for all Shelves. Set the unit upright.



- 10** Grooves have been provided in the **(K)** Trim Strips to hold paper labels from the **(L)** ID Label Sheet. After separating along the perforations, insert the label into the bottom groove and, holding the label in place, run your fingernail across the label into the top groove.



## LISTE DES PIÈCES

CODE ALPHABÉTIQUE	DESCRIPTION	QUANTITÉ	N° DE PIÈCE
(A)	Connecteur de coin	2	7111-07
(B)	Étagère supérieure	1	7111-06
(C)	Panneau latéral	2	7111-04
(D)	Panneau arrière (fibre)	1	7111-05
(E)	Bouton-pression en plastique 	3	7170-11
(F)	Étagère inférieure (épaisse)	1	7170-02
(G)	Vis taraud 	8	9226
(H)	Panneau latéral intérieur en plastique	2	7121-09
(I)	Étagère crénelée	7	7111-08
(J)	Diviseur crénelé	2	7111-24
(K)	Tringle de finissage en plastique	7	7111-63
(L)	Feuille d'étiquettes (non illustrée)	1	7211-35

**OUTILS REQUIS : tournevis à pointe cruciforme, petit marteau ou maillet**

**REMARQUE :** Dans toute correspondance au sujet des pièces, ne pas oublier de préciser la couleur (noir, gris, sable ou chêne moyen).

**MISE EN GARDE : Les rebords en acier peuvent être COUPANTS; faire attention lors du montage. (Une fois assemblés, les rebords sont cachés.)**

Merci d'avoir acheté ce produit de Safco.  
Nous espérons que vous aimerez l'utiliser.

SI VOUS AVEZ BESOIN D'ASSISTANCE CONCERNANT VOTRE PRODUIT,  
**VEUILLEZ NE PAS LE RETOURNER  
AU MAGASIN!**

Pour toutes vos questions, problèmes et demandes  
d'assistance, veuillez appeler la

**Service d'aide à la clientèle Safco  
1-800-664-0042**

ouvert du lundi au vendredi entre 8h00 et 16h30 (heure centrale)  
(représentants anglophones)

**1** Insérer un connecteur de coin (A) dans chacune des extrémités de l'étagère supérieure (B). Aligner avec soin les broches du connecteur avec les ouvertures qui se trouvent aux extrémités de l'étagère puis pousser doucement jusqu'à ce que le connecteur s'enclenche en place.

**SNAPS = ENCLÈCHEMENT**

**3** Déplier le panneau arrière (D) et le poser à plat à l'INTÉRIEUR entre les deux panneaux latéraux et en direction de l'étagère supérieure. Aligner les trous du panneau arrière avec les trous des panneaux latéraux en acier. Insérer un bouton-pression en plastique (E) dans le trou SUPÉRIEUR de chaque côté du panneau arrière, dans les trous des panneaux latéraux (au besoin, tapoter les têtes des boutons-pression au moyen d'un petit marteau ou d'un maillet jusqu'à ce qu'ils soient bien appuyés). Fixer SEULEMENT le trou SUPÉRIEUR de chaque côté !

**NO FASTENER = PAS DE BOUTON-PRESSION  
TWO HOLES = DEUX TROUS**

**5** Placer l'unité debout et à partir de l'arrière, insérer un bouton-pression en plastique (E) dans le trou central INFÉRIEUR du panneau arrière et tapoter comme précédemment.

**7** Plier avec soin une des étagères en carton ondulé (I) en deux le long des plis. L'insérer (tout en gardant le rebord plié vers l'avant) dans la paire de fentes inférieures des panneaux latéraux intérieurs (plier l'étagère légèrement pour réussir à glisser les extrémités dans les rainures). Continuer à insérer les étagères crénelées dans chacun des ensembles de rainures restantes.

**GROOVES = RAINURES**

**9** Poser une tringle de finissage en plastique (K) à plat contre le rebord d'une étagère, tout en gardant le côté le plus long de la tringle sur la partie SUPÉRIEURE de l'étagère. Appuyer fermement en place sur toute la longueur de la tringle. Répéter pour toutes les étagères. Mettre l'unité debout.

**2** Glisser doucement les broches du connecteur de l'assemblage de l'étagère supérieure dans les extrémités SUPÉRIEURES des panneaux latéraux (C) jusqu'à ce qu'ils s'enclenchent en place.

**TOP:** PARTIE SUPÉRIEURE :  
**SQUARE HOLES =** TROUS CARRÉS  
**TOP SHELF ASSEMBLY =** ASSEMBLAGE DE L'ÉTAGÈRE SUPÉRIEURE  
**BOTTOM:** PARTIE INFÉRIEURE :  
**ROUND HOLES =** TROUS RONDS  
**CORNER CONNECTOR =** CONNECTEUR DE COIN  
**SIDE PANEL =** PANNEAU LATÉRAL  
**FLAP FROM CARTON =** RABAT DE LA BOÎTE

**Conseil :** Détacher un rabat de la boîte et l'utiliser comme guide pour aider le connecteur de coin à se glisser à l'intérieur du rebord en acier, comme dans l'illustration. Dès que le rebord du connecteur se glisse à l'intérieur, retirer le rabat et continuer à pousser le connecteur en place.

**4** Placer l'étagère inférieure (F) (épaisse) en position au fond de l'unité (la partie arrière est munie d'un trou au centre du rebord le plus long), aligner tous les trous de coin et les fixer au moyen de vis taraud (G) (deux par coin).

**TWO SCREWS PER CORNER = DEUX VIS PAR COIN**

**6** Les étapes 6 à 9 sont plus faciles à exécuter lorsque l'unité est sur le dos.

Dans l'un des compartiments ouverts, placer un panneau latéral intérieur en plastique (H) contre un panneau latéral extérieur, tout en gardant le côté AVANT (avec les rainures) en direction de l'INTÉRIEUR de l'unité. Insérer le rebord ARRIÈRE d'abord, tout en le rentrant dans le coin arrière. Ensuite, enfoncer fermement, mais doucement, le rebord avant dans le panneau latéral extérieur. Répéter ces étapes pour l'autre côté du compartiment.

**8** Plier avec soin un diviseur en carton ondulé (J) en deux (**conseil :** si le rebord plié n'est pas bien formé, tenter de le plier dans l'autre direction). Glisser le diviseur dans les fentes des étagères tout en appuyant fermement jusqu'à ce que le diviseur soit au même niveau que les étagères. Répéter ces opérations pour l'autre diviseur.

**10** Des rainures se trouvent dans les tringles de finissage en plastique (K) en vue de pouvoir y placer les étiquettes en papier de la feuille d'étiquettes d'identification (L). Après les avoir détachées le long des perforations, insérer une étiquette dans la rainure inférieure et tout en tenant l'étiquette en place, passer l'ongle du doigt dans la rainure supérieure le long de l'étiquette.

**GROOVES = RAINURES**

## LISTA DE PIEZAS

CÓDIGO ALFABÉTICO	DESCRIPCIÓN	CANTIDAD	NO. DE PIEZA
(A)	Conector de esquina	2	7111-07
(B)	Repisa superior	1	7111-06
(C)	Panel lateral	2	7111-04
(D)	Panel posterior (de fibra)	1	7111-05
(E)	Remache plástico de presión 	3	7170-11
(F)	Repisa inferior (gruesa)	1	7170-02
(G)	Tornillo para metales 	8	9226
(H)	Panel lateral interior de plástico	2	7121-09
(I)	Repisa acanalada	7	7111-08
(J)	Separador acanalado	2	7111-24
(K)	Tira plástica de acabado	7	7111-63
(L)	Hoja de etiquetas (no se muestra)	1	7211-35

**HERRAMIENTAS REQUERIDAS: Destornillador Phillips, martillo pequeño o mazo**

NOTA: En lo referente a piezas, asegúrese de especificar el color (negro, gris, arena o roble medio)

**PRECAUCIÓN: Los bordes de acero pueden estar AFILADOS. Tenga cuidado durante el ensamblaje. (Una vez ensamblado, los bordes no serán visibles.)**

Gracias por comprar este producto de SAFCO. Esperamos que lo disfrute.

SI NECESITA AYUDA CON ESTE PRODUCTO, NO LO DEVUELVA A LA TIENDA.

Para resolver cualquier pregunta o inquietud sobre el producto,

**servicio al cliente de SAFCO al 1-800-664-0042**

Disponible de lunes a viernes desde las 8:00 AM hasta las 4:30 PM (hora central) (Operadoras angloparlantes)

- 1** Inserte un conector de esquina (A) en cada extremo de la repisa superior (B). Con cuidado alinee las puntas del conector con las aberturas en los extremos de la repisa y suavemente empújelas hasta que el conector se ajuste en su lugar.

SNAPS = CIERRES

- 2** Suavemente, deslice las puntas del conector del conjunto de la repisa superior dentro de los extremos SUPERIORES de los paneles laterales (C) hasta que se ajusten en su lugar.

TOP: PARTE SUPERIOR:  
SQUARE HOLES = ORIFICIOS CUADRADOS

TOP SHELF PARTE INFERIOR:  
ASSEMBLY = ORIFICIOS REDONDEADOS

BOTTOM: CONJUNTO DE LA  
ROUND HOLES = REPISA SUPERIOR

CORNER CONNECTOR = CONECTOR DE ESQUINA

SIDE PANEL = PANEL LATERAL

FLAP TROZO (DE LA CAJA)  
FROM CARTON = DE CARTÓN

**Sugerencia:** Arranque un trozo de la caja de cartón y úselo como guía para ayudar al conector de esquina a desplazarse más allá del borde de acero como se muestra. Una vez que el borde del conector se deslice dentro del acero, saque el trozo y termine de empujar el conector en su lugar.

- 3** Despliegue el panel posterior (D) y colóquelo plano HACIA DENTRO entre los dos paneles laterales y hacia la repisa superior. Alinee los orificios en el panel posterior con los orificios en los paneles laterales de acero. Inserte un remache plástico de presión (E) a través del orificio SUPERIOR en cada lado del panel posterior dentro de los orificios en los paneles laterales (si es necesario, golpee suavemente las cabezas de los remaches con un martillo pequeño o un mazo hasta que estén asentados). ¡Apriete SOLAMENTE el orificio SUPERIOR de cada lado!

NO FASTENER = SIN REMACHE  
TWO HOLES = DOS ORIFICIOS

- 5** Coloque la unidad en posición vertical y desde la parte posterior, inserte un remache plástico de presión (E) dentro del orificio INFERIOR central del panel posterior y golpéelo suavemente como hizo anteriormente.

- 4** Coloque la repisa inferior (F) (gruesa) en posición en la parte inferior de la unidad (la parte posterior tiene el orificio en el centro del borde largo), alinee todos los orificios de las esquinas y asegure con tornillos para metal (G) (dos por cada esquina).

TWO SCREWS DOS TORNILLOS  
PER CORNER = POR CADA ESQUINA

- 6** Puede que los pasos del 6 al 9 se realicen más fácilmente con la unidad sobre su parte posterior. En uno de los compartimientos abiertos, coloque el panel lateral interior de plástico (H) contra un panel exterior lateral, con la parte DELANTERA (con las ranuras) orientada hacia el INTERIOR de la unidad. Inserte primero el borde POSTERIOR, recogiénolo dentro de la esquina trasera, después con cuidado pero firmemente presione el borde delantero dentro del panel lateral exterior. Repita el mismo procedimiento en el otro lado del compartimiento.

- 7** Con cuidado doble una de las repisas acanaladas (I) por la mitad a lo largo de los pliegues. Insértela (con el borde plegado hacia delante) en el par inferior de ranuras de los paneles laterales interiores (doble la repisa ligeramente para que los extremos entren en las ranuras). Continúe insertando las repisas acanaladas en cada uno de los grupos restantes de ranuras.

GROOVES = RANURAS

- 9** Coloque una tira plástica de acabado (K) plana contra el borde de la repisa, con la parte larga de la tira en la PARTE SUPERIOR de la repisa. Presione firmemente en su lugar a lo largo de la longitud de la tira. Repita este procedimiento para todas las repisas. Coloque la unidad en posición vertical.

- 8** Con cuidado doble un separador acanalado (J) a la mitad (**Sugerencia:** si el borde plegado no está bien formado, intente doblarlo en la otra dirección). Deslice el separador dentro de las ranuras en las repisas, presionando firmemente hasta que el separador esté nivelado con las ranuras. Repita el mismo procedimiento con el separador restante.

- 10** Las ranuras se suministran en las tiras plásticas de acabado (K) para sujetar las etiquetas de las hojas de identificación (L). Después de separar las perforaciones, inserte la etiqueta dentro de la ranura inferior y sujetando la etiqueta en su lugar, pase su uña por la etiqueta dentro de la ranura superior.

GROOVES = RANURAS