

ASSEMBLY INSTRUCTIONS
INSTRUCTIONS DE MONTAGE
INSTRUCCIONES DE ENSAMBLAJE

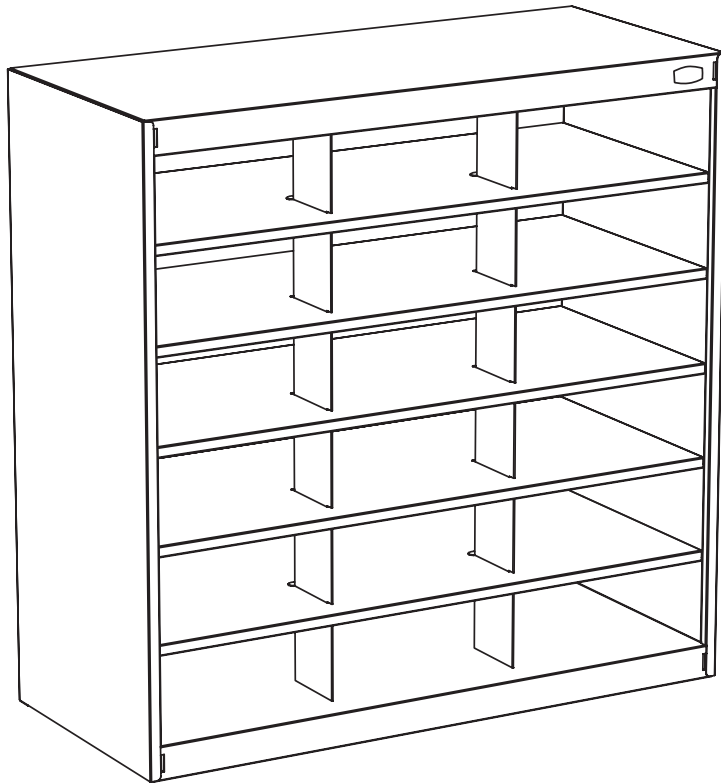
9264

E-Z Stor[®]

Printout Organizer (18 Compartments)

Classeur de Documents (à 18 Cases)

Casillero para Publicaciones (18 Compartimientos)



PRODUCT WARRANTY REGISTRATION is available online at: www.safcoproducts.com

• L'INSCRIPTION POUR LA GARANTIE DU PRODUIT est disponible sur l'Internet : www.safcoproducts.com

• EI REGISTRO PARA LA GARANTÍA DEL PRODUCTO está disponible en la Internet: www.safcoproducts.com

For questions or concerns, please call **1-800-664-0042**
available Monday-Friday 7:00 AM to 6:00 PM (Central Time) (English-speaking operators)

Si vous avez des questions pour poser ou les préoccupations pour exprimer, connecter **au 1-800-664-0042**
de 7H00 à 18H00 (Heure centrale) (Opérateurs de langue anglaise)


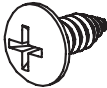
Si usted tiene preguntas o preocupaciones, por favor llame **1-800-664-0042**
de 7:00 AM a 6:00 PM (Hora Central) (Operadores que hablan inglés)

TOOLS REQUIRED: Phillips Screwdriver

PARTS LIST

CODE	DESCRIPTION	QTY.	PART NO.
(A)	2" Shelf, Plain	1	9254-51GR
(B)	2" Shelf, with Label	1	9254-52GR
(C)	5/8" Shelf	5	9254-53GR
(D)	Outer Side Panel	2	9264-54GR
(E)	Inner Side Panel	2	9264-55GR
(F)	Fiber Back Panel	1	9221-57BL
(G)	Divider	2	9264-56GR
(H)	Hardware Pack	1	9254-69NC

HARDWARE PACK 9254-69NC


I		J	
Plastic Button Qty.: 4 #9211-61NC		Screw Qty.: 8 #9211-77NC	

OUTILS REQUIS : Tournevis à pointe cruciforme

LISTE DES PIÈCES

CODE	DESCRIPTION	QUANTITÉ	N° DE PIECE
(A)	Tablette 5 cm (2 po), ordinaire	1	9254-51GR
(B)	Tablette 5 cm (2 po), avec étiquette	1	9254-52GR
(C)	Tablette 1.5 cm (5/8 po)	5	9254-53GR
(D)	Panneau latéral extérieur	2	9264-54GR
(E)	Panneau latéral intérieur	2	9264-55GR
(F)	Panneau de fond de fibres	1	9221-57BL
(G)	Séparateur	2	9264-56GR
(H)	Paquet Matériel	1	9254-69NC

PAQUET MATÉRIEL 9254-69NC

I		J	
Bouton en plastique Qte.: 4 #9211-61NC		Vis Qte.: 8 #9211-77NC	

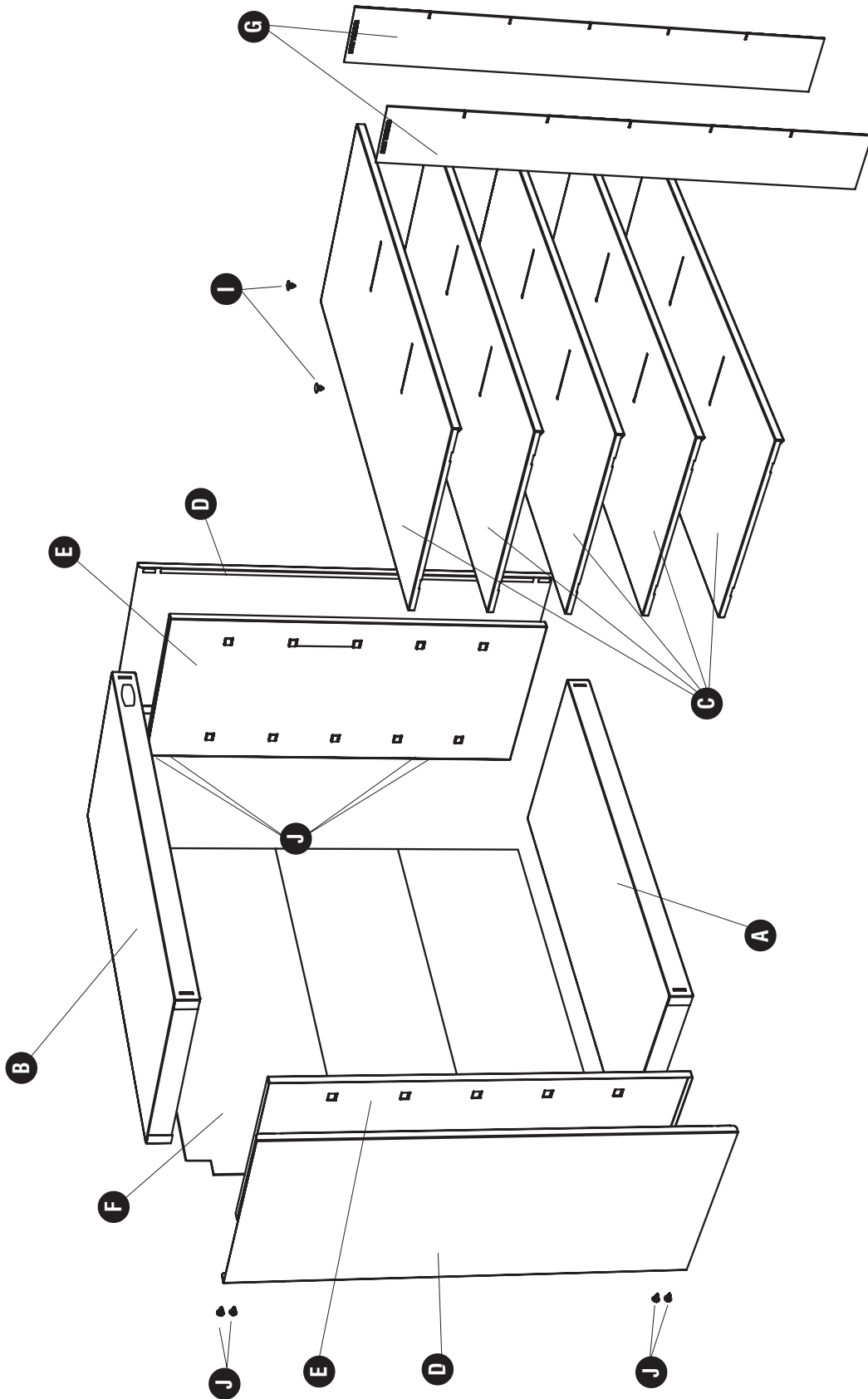
HERRAMIENTAS REQUERIDAS: Destornillador Phillips®

LISTA DE PIEZAS

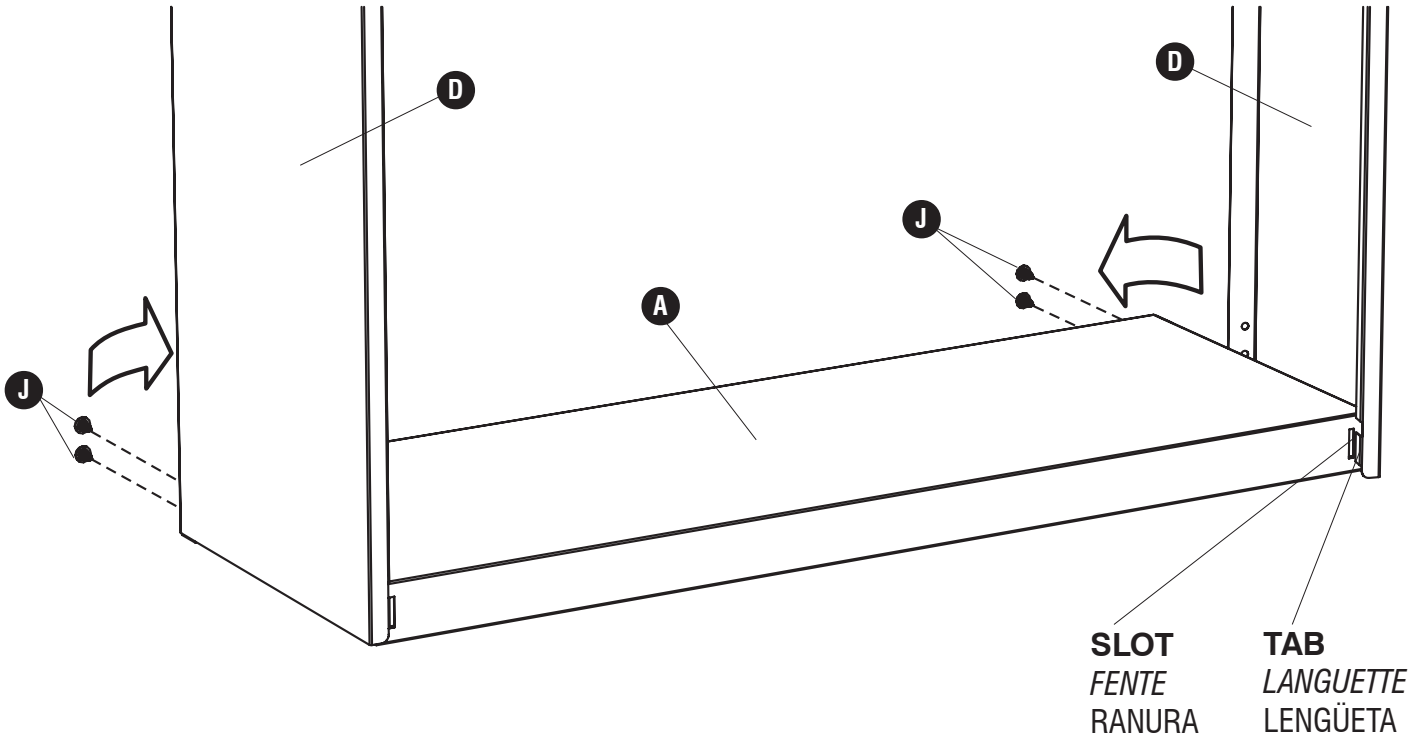
CODIGO	DESCRIPCIÓN	CANTIDAD	NO. DE PIEZA
(A)	Repisa de 5 cm (2"), llano	1	9254-51GR
(B)	Repisa de 5 cm (2"), con la etiqueta	1	9254-52GR
(C)	Repisa de 1.5 cm (5/8")	5	9254-53GR
(D)	Panel exterior lateral	2	9264-54GR
(E)	Panel interior lateral	2	9264-55GR
(F)	Panel posterior de fibra	1	9221-57BL
(G)	Separador	2	9264-56GR
(H)	Paquete Material	1	9254-69NC

PAQUETE MATERIAL 9254-69NC

I		J	
Botón de plástico Cant.: 4 #9211-61NC		Tornillo Cant.: 8 #9211-77NC	

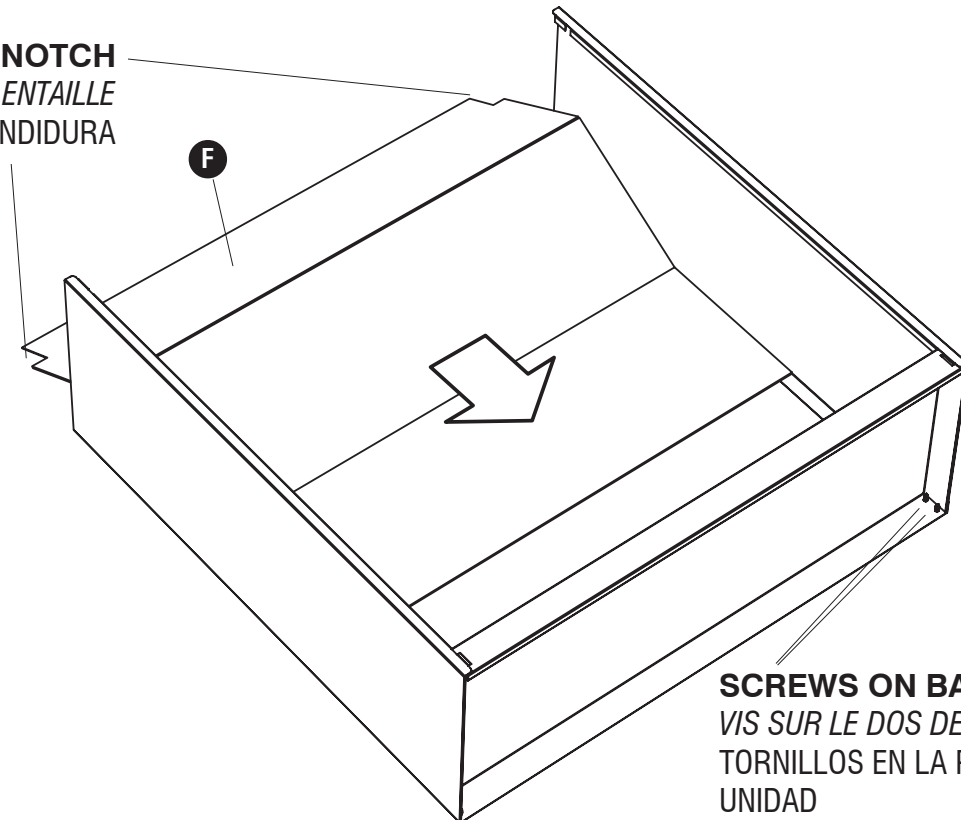


1 **J**  (4)



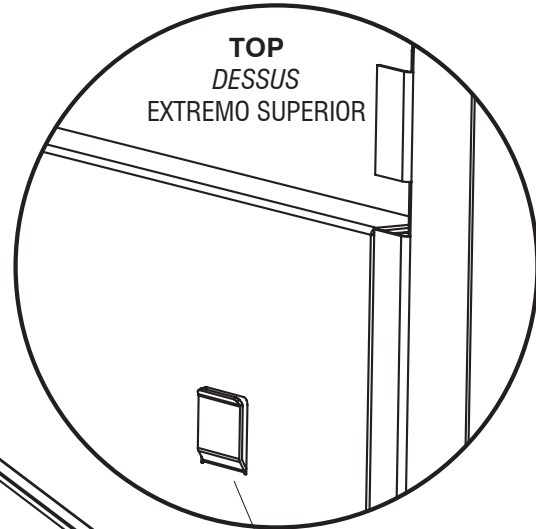
2

NOTCH
ENTAILLE
HENDIDURA

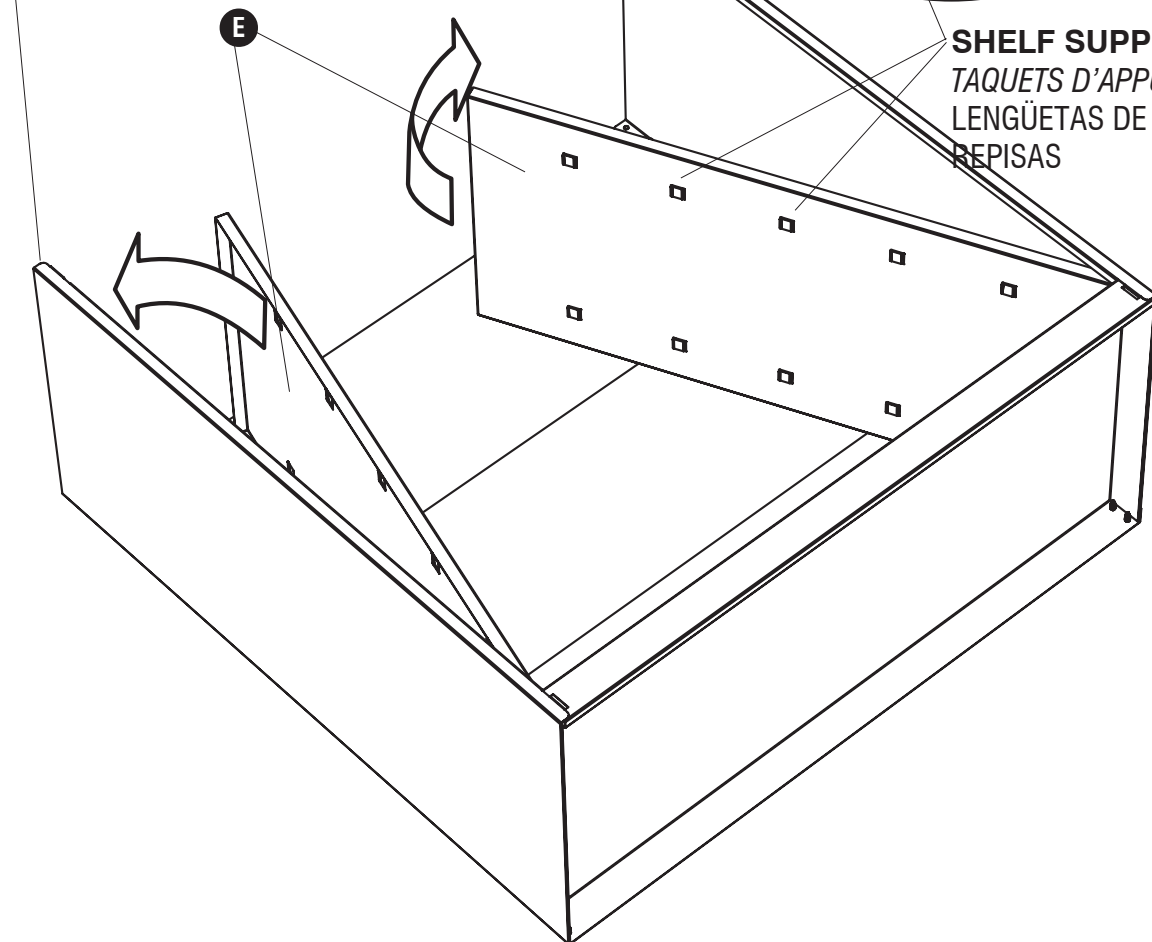


SCREWS ON BACK OF UNIT
VIS SUR LE DOS DE L'ENSEMBLE
TORNILLOS EN LA PARTE DE ATRÁS DE LA UNIDAD

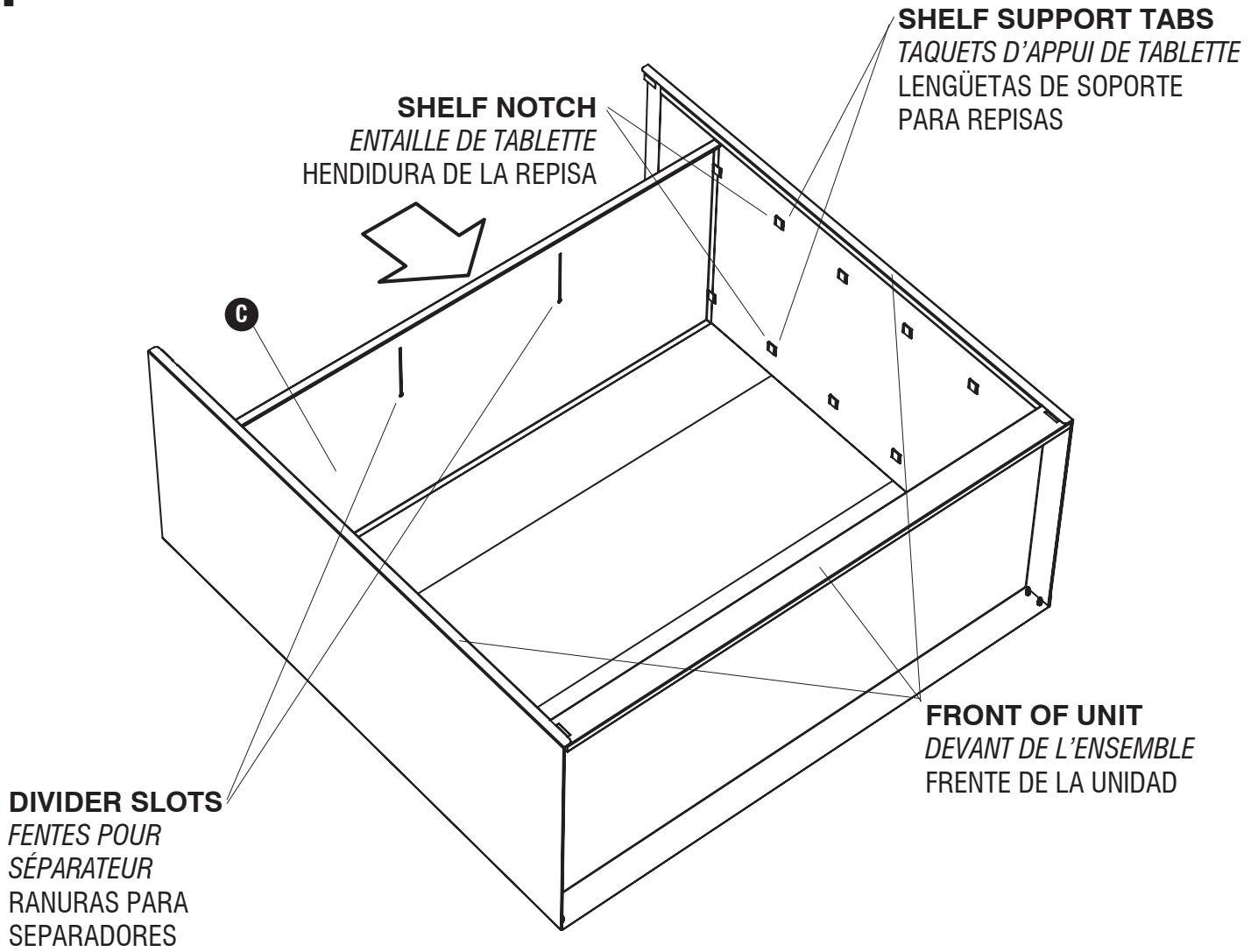
TOP OF UNIT
DESSUS DE L'ENSEMBLE
EXTREMO SUPERIOR DE LA UNIDAD



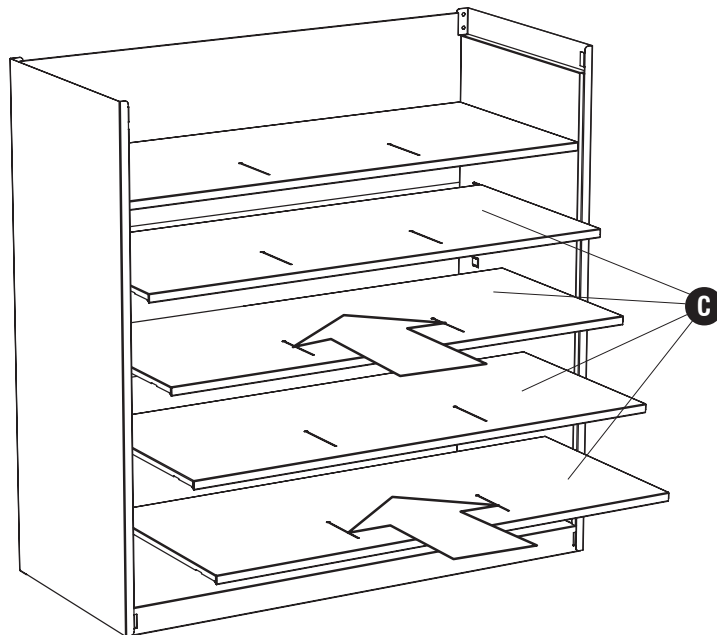
SHELF SUPPORT TABS
TAQUETS D'APPUI DE TABLETTE
LENGÜETAS DE SOPORTE PARA
REPISAS



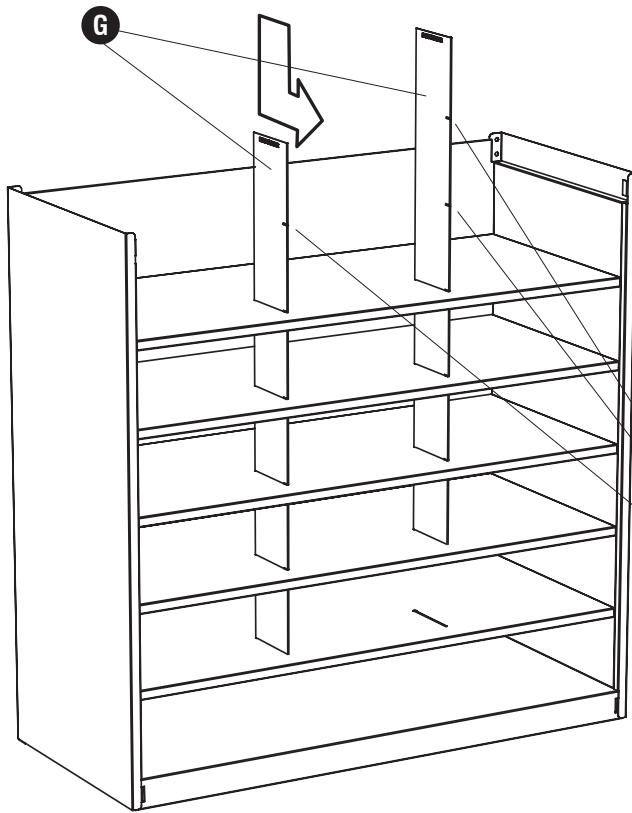
4



5



6



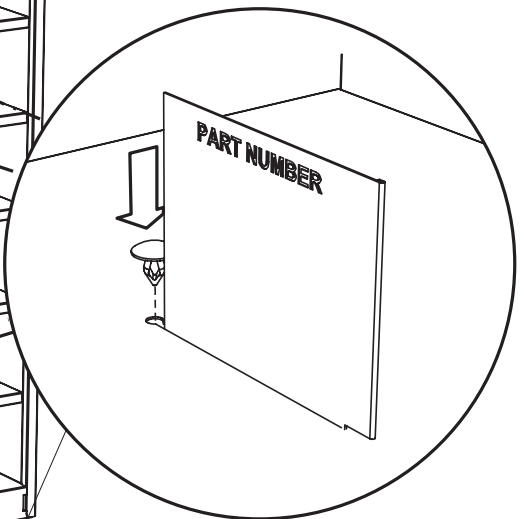
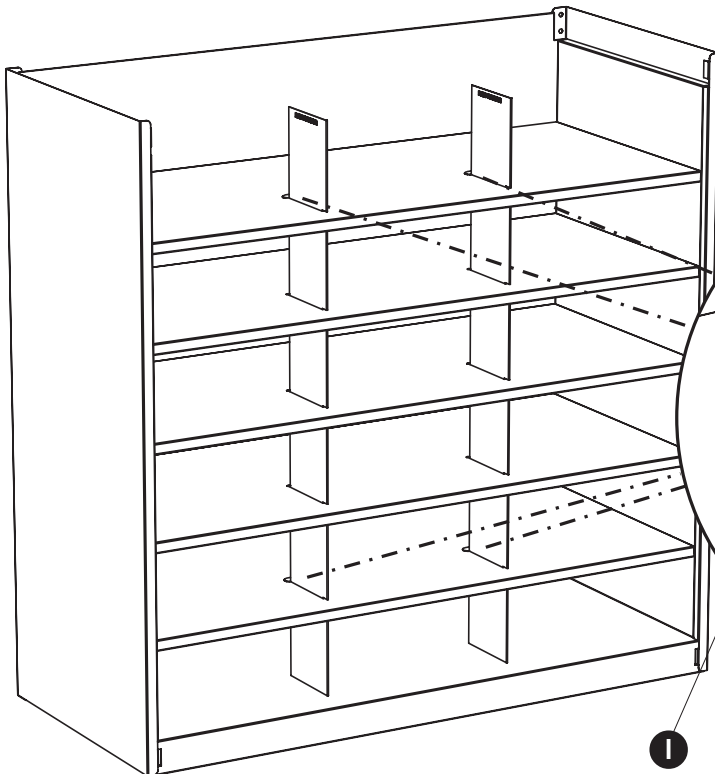
**IMPORTANT: STAMPED
PART NUMBER GOES AT
TOP OF UNIT**

*ATTENTION : S'ASSURER QUE LE
NUMÉRO DE PIÈCE IMPRIMÉ SE
TROUVE VERS LE HAUT DE
L'ENSEMBLE.*

**IMPORTANTE: EL NÚMERO DE
PIEZA DEBE QUEDAR EN LA
PARTE SUPERIOR DE LA UNIDAD.**

**LOCKING SLOTS
FENTES DE BLOCAGE
HENDIDURAS DE FIJACIÓN**

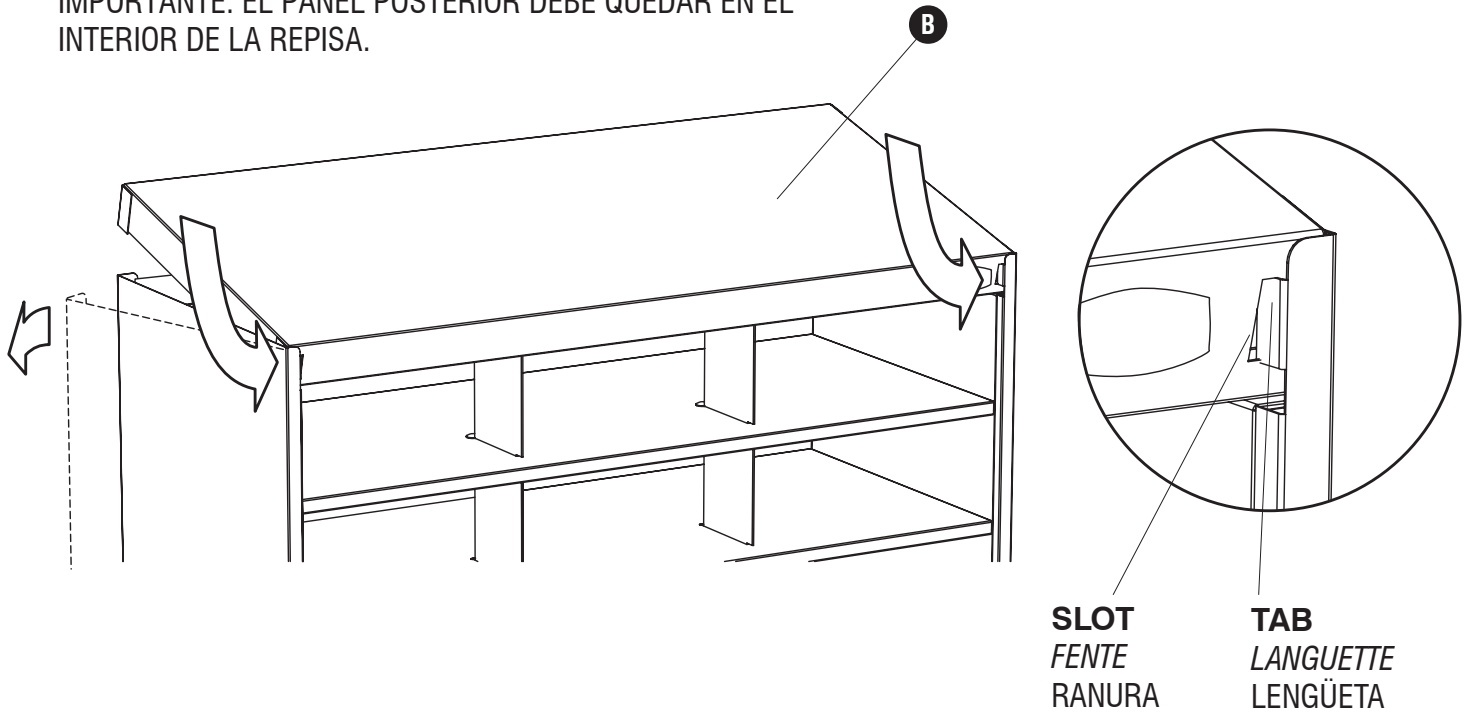
7  (4)



8 IMPORTANT: BACK PANEL GOES INSIDE SHELF

ATTENTION : S'ASSURER QUE LE PANNEAU DE FOND SE TROUVE À L'INTÉRIEUR DE L'TABLETTE.

IMPORTANTE: EL PANEL POSTERIOR DEBE QUEDAR EN EL INTERIOR DE LA REPISA.



9 J  (4)

