

ASSEMBLY INSTRUCTIONS

INSTRUCCIONES DE MONTAJE

INSTRUCCIONES DE ENSAMBLAJE

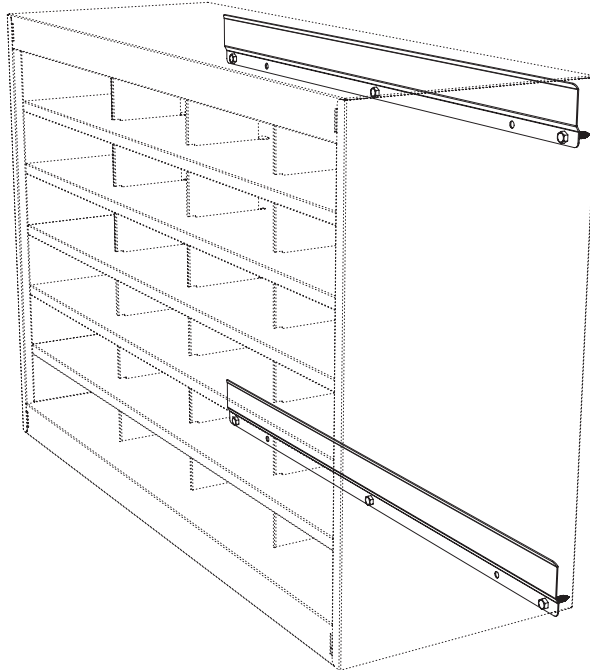
9200

E-Z Stor®

Mounting Brackets

Supports de montage

Soportes



PRODUCT WARRANTY REGISTRATION is available online at: www.safcoproducts.com

• L'INSCRIPTION POUR LA GARANTIE DU PRODUIT est disponible sur l'Internet : www.safcoproducts.com

• EI REGISTRO PARA LA GARANTÍA DEL PRODUCTO está disponible en la Internet: www.safcoproducts.com

For questions or concerns, please call **1-800-664-0042**
available Monday-Friday 7:00 AM to 6:00 PM (Central Time) (English-speaking operators)

Si vous avez des questions pour poser ou les préoccupations pour exprimer, connecter **au 1-800-664-0042**
de 7H00 à 18H00 (Heure centrale) (Opérateurs de langue anglaise)

Si usted tiene preguntas o preocupaciones, por favor llame **1-800-664-0042**
de 7:00 AM a 6:00 PM (Hora Central) (Operadores que hablan inglés)

TOOLS REQUIRED: 1/2" Wrench, Pencil,
Drill with 1/4" bit, Level, Measuring Tape

PARTS LIST			
CODE	DESCRIPTION	QTY	PART NO.
(A)	Mounting Bracket	2	9200-51BL
(B)	Hardware Pack	1	9200-69NC

**HARDWARE PACK
9200-69NC**



Lag Screw
Qty.: 6
#9200-77NC

**Two People
Recommended.**

OUTILS REQUIS: Clef de 12 mm, Crayon,
Perceuse avec mèche de 6 mm , Niveau, Mètre ruban

LISTE DES PIÈCES			
CODE	DESCRIPTION	QUANTITÉ	N° DE PIÈCE
(A)	Support de montage	2	9200-51BL
(B)	Paquet matériel	1	9200-69NC

**PAQUET MATÉRIEL
9200-69NC**



Tire-fond
Qte.: 6
#9200-77NC

**On
recommande
que
l'assemblage
soit effectué
par deux
personnes.**

HERRAMIENTAS REQUERIDAS: Llave de 1/2 pulg., Lápiz,
Taladro con broca de 1/4 pulg., Nivel, Cinta métrica

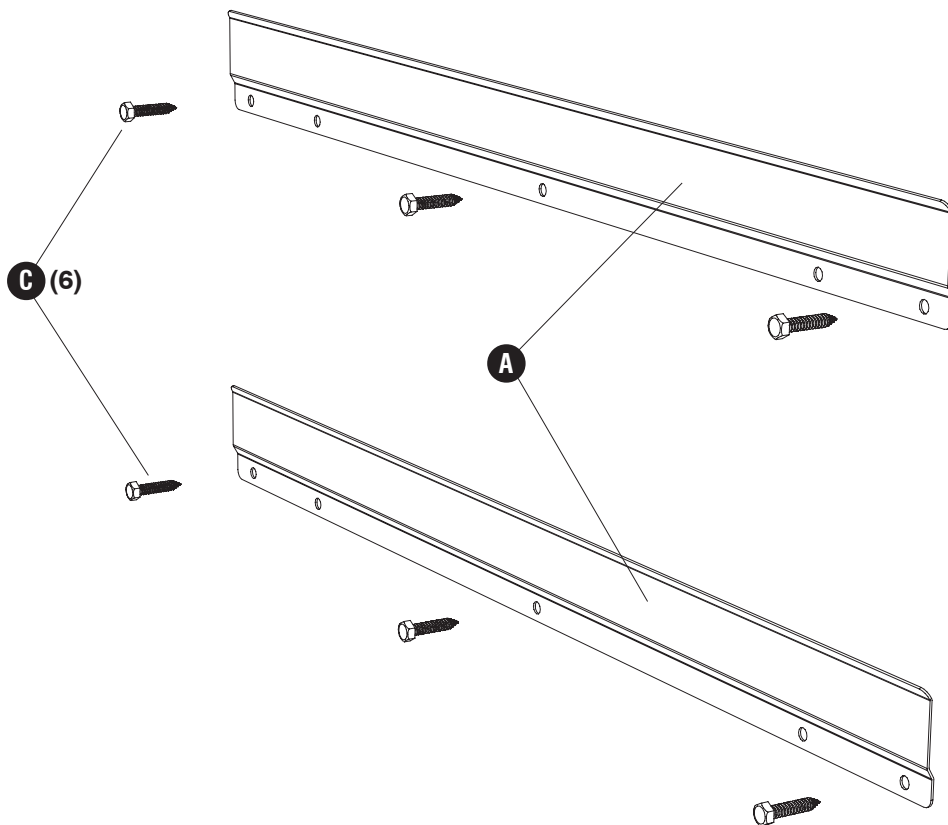
LISTA DE PIEZAS			
CODIGO	DESCRIPCIÓN	CANTIDAD	NO. DE PIEZA
(A)	Soporte de montaje	2	9200-51BL
(B)	Paquete material	1	9200-69NC

**PAQUETE MATERIAL
9200-69NC**



Tornillo
de rosca de
madera
Cant.: 6
#9200-77NC

**Se
recomienda
dos personas
para el
ensamblaje.**



1

NOTE: Due to the potential weight of a full unit, we do not recommend mounting to a drywall (wallboard) surface unless both brackets are fastened into wood studs.

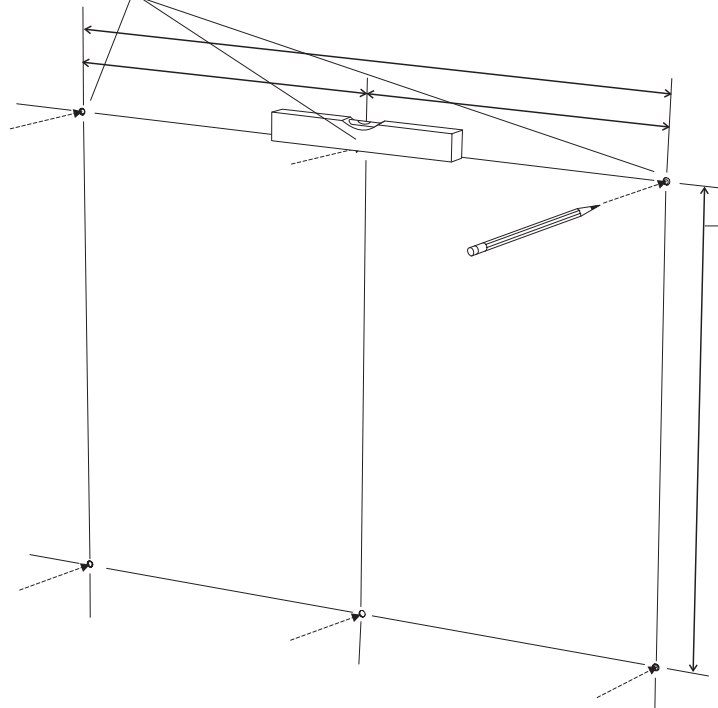
NOTE : dû au poids potentiel d'un ensemble plein, nous ne recommandons pas monter à un "drywall" (plaque de plâtre) surface à moins que les deux supports soient attachés dans un support de bois dans le mur.

NOTA: debido al peso potencial de una unidad llena, nosotros no recomendamos montar a una pared de yeso (drywall) a menos que ambas soportes se aten en los apoyos (madera) situados dentro de la pared (stud).

Mark 3 holes per bracket for studs 16" on center, or 2 per bracket if 24" on center.

Marquer 3 trous par support pour des supports de bois qui sont 40,6 cm au centre, ou 2 par support si 61 cm au centre.

Marcar 3 agujeros por el soporte para los apoyos de madera que son 16 pulg. en centro, o 2 por el soporte si 24 pulg. en centro.

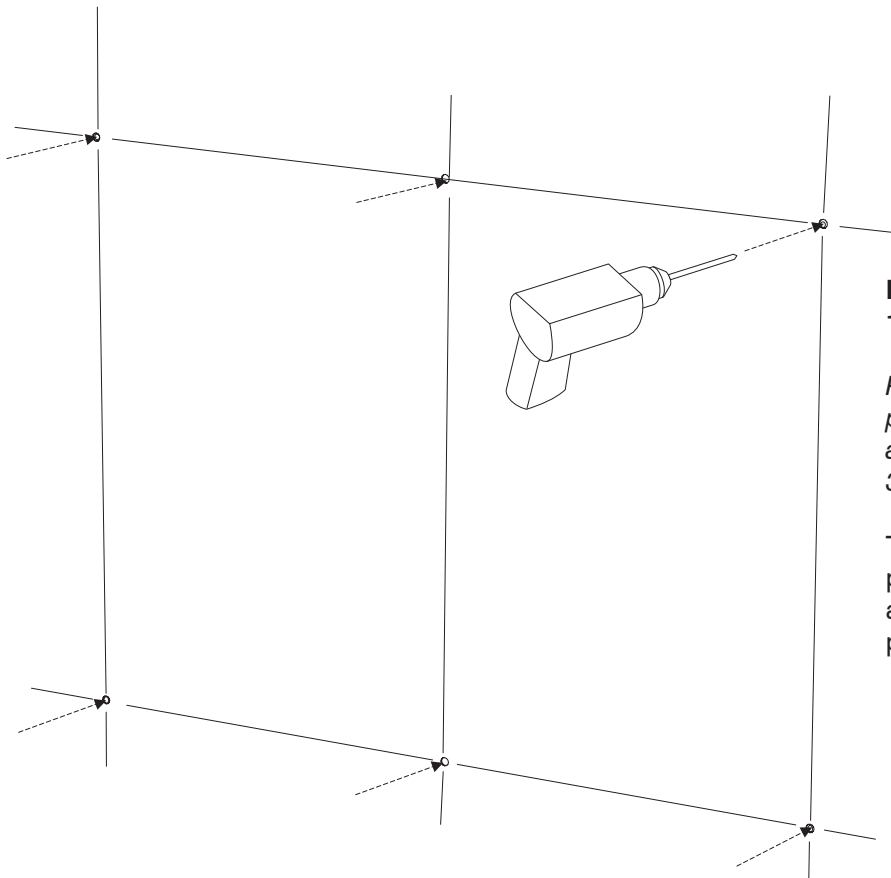


**23-1/2" for E-Z Stor® Model 9211;
34-1/4" for E-Z Stor® Model 9221**

*59,7 cm pour le model 9211 d'E-Z Stor® ;
87 cm pour le model 9221 d'E-Z Stor®*

*23-1/2 pulg. para el modelo 9211 de E-Z Stor® ;
34-1/4 pulg. para el modelo 9221 de E-Z Stor®*

2



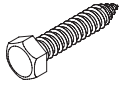
Drill to approximately 1-1/4" deep

Percer à une profondeur approximativement de 32 mm

Taladro a una profundidad de aproximadamente 1-1/4 pulg.

3

C

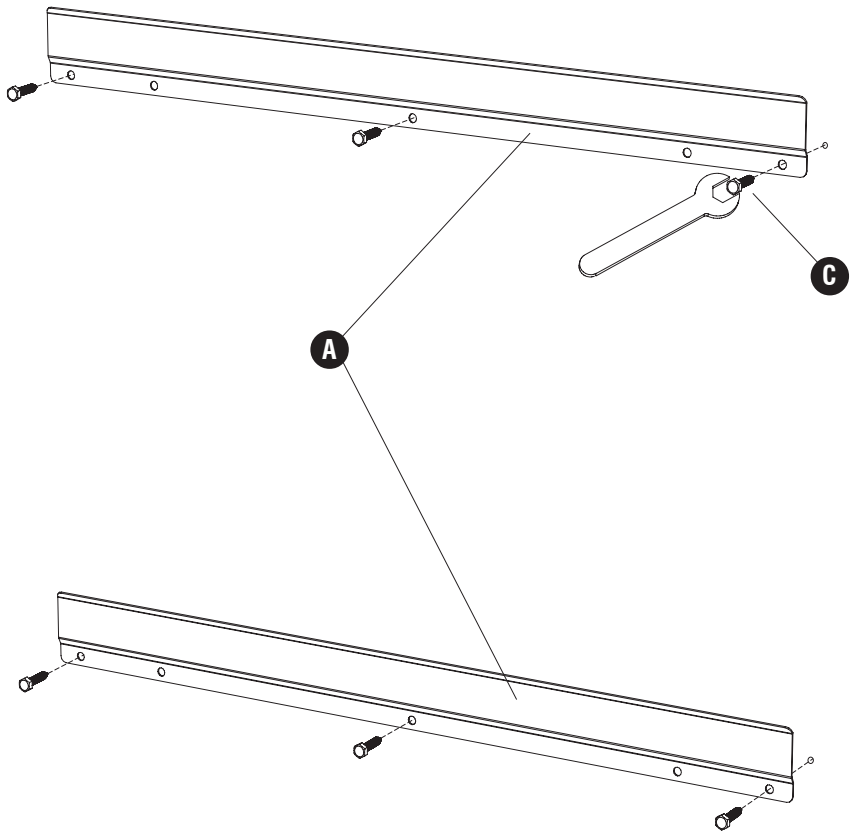


(6)

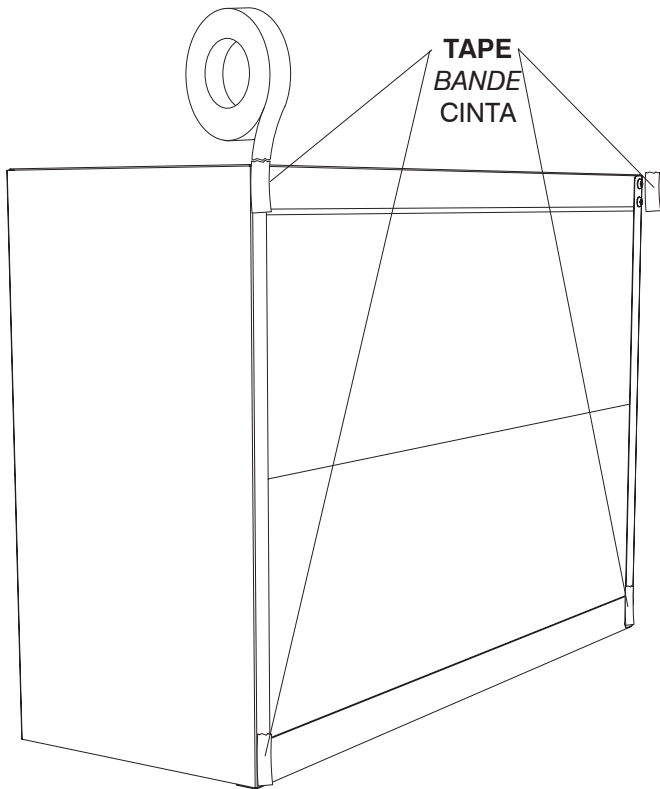
Mounting Screws (C) included are intended for WOOD surfaces only; fasteners for other surfaces are not included)

Les Vis de l'installation (C) a inclus est eu l'intention pour une surface du BOIS seulement; les éléments de fixation pour les autres surfaces ne sont pas inclus.

Los Tornillos de montaje (C) que son incluidos sólo se piensa para una superficie de MADERA; los broches para otras superficies no son incluidos.



4



5

Two People Recommended.

On recommande que l'assemblage soit effectué par deux personnes.

Se recomienda dos personas para el ensamblaje.

