

an LDI Company

New Hope, MN 55428  
www.safcoproducts.com

# ASSEMBLY INSTRUCTIONS

## INSTRUCTIONS DE MONTAGE • INSTRUCCIONES DE ENSAMBLAJE

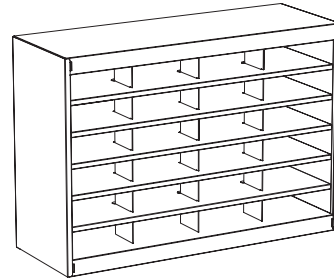
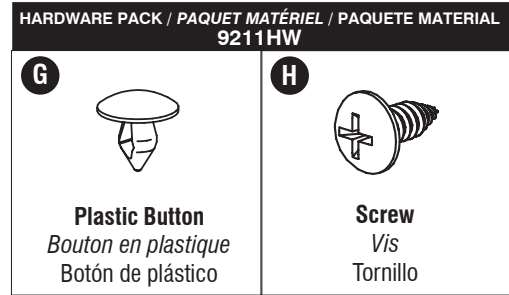
**TOOLS REQUIRED:** Phillips Screwdriver

**PRODUCT WARRANTY REGISTRATION** is available online at: [www.safcoproducts.com](http://www.safcoproducts.com)

• **OUTILS REQUIS :** Tournevis cruciform  
• **L'INSCRIPTION POUR LA GARANTIE DU PRODUIT** est disponible sur l'Internet : [www.safcoproducts.com](http://www.safcoproducts.com)

• **HERRAMIENTAS REQUERIDAS:** Destornillador Phillips  
• **EL REGISTRO PARA LA GARANTÍA DEL PRODUCTO** está disponible en la Internet: [www.safcoproducts.com](http://www.safcoproducts.com)

PARTS LIST / LISTE DES PIÈCES / LISTA DE PIEZAS			
CODE / CODIGO	DESCRIPTION / DESCRIPTION / DESCRIPCIÓN	QTY. / QUANTITÉ / CANTIDAD	PART NO. / N° DE PIECE / NO. DE PIEZA
(A)	2" Shelf / Tablette 5 cm (2 po) / Repisa de 5 cm (2")	2	7210-17\$
(B)	5/8" Shelf / Tablette 1,5 cm (5/8 po) / Repisa de 1.5 cm (5/8")	5	9211-19\$
(C)	Outer Side Panel / Panneau latéral extérieur / Panel exterior lateral	2	7210-01\$
(D)	Inner Side Panel / Panneau latéral intérieur / Panel interior lateral	2	9211-01\$
(E)	Fiber Back Panel / Panneau de fond de fibres / Panel posterior de fibra	1	7211-09
(F)	Divider / Séparateur / Separador	3	9211-25\$
(G)	Plastic Button / Bouton en plastique / Botón de plástico	6	9632
(H)	Screw / Vis / Tornillo	8	9226



§ **Note:** When corresponding about parts, be sure to state color:

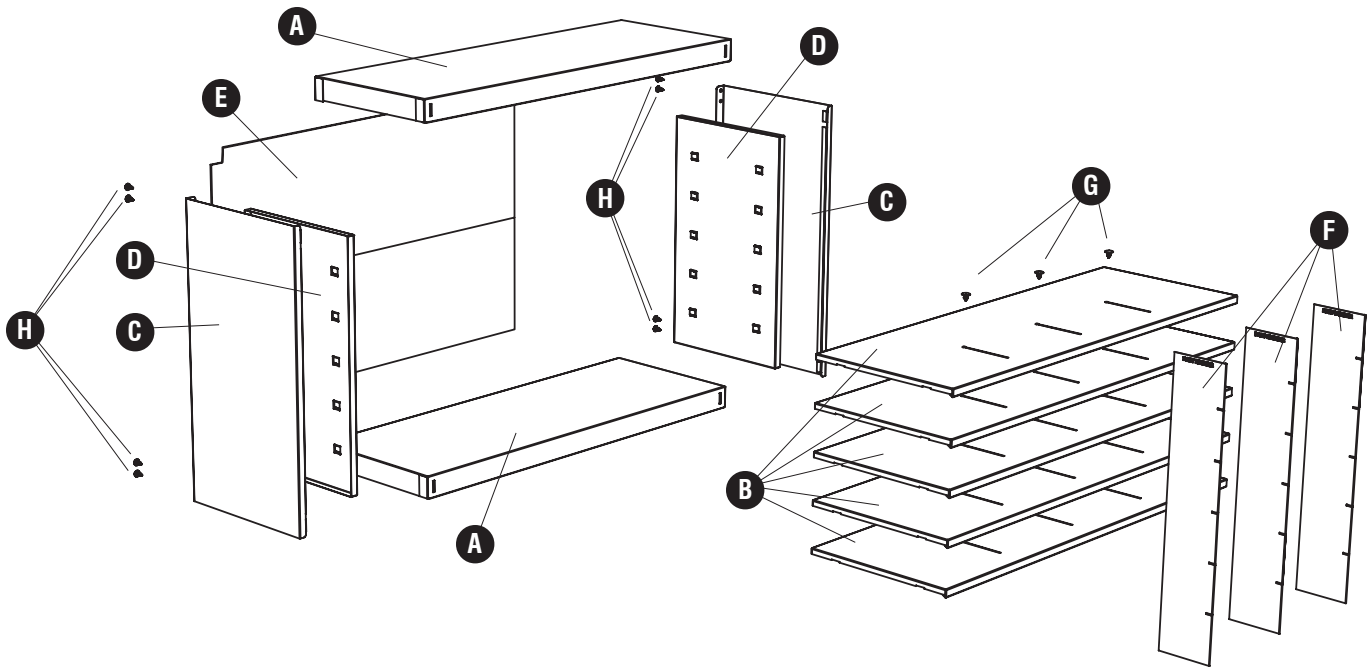
Gray (GR), Tropic Sand (TS) or Black (BL).

§ **Noter :** Quand correspondre au sujet de parties, soyez sûr d'affirmer la couleur:

Gris (GR), Sable Tropicque (TS) ou Noir (BL).

§ **Note:** Al corresponder sobre las piezas, esté seguro declarar el color:

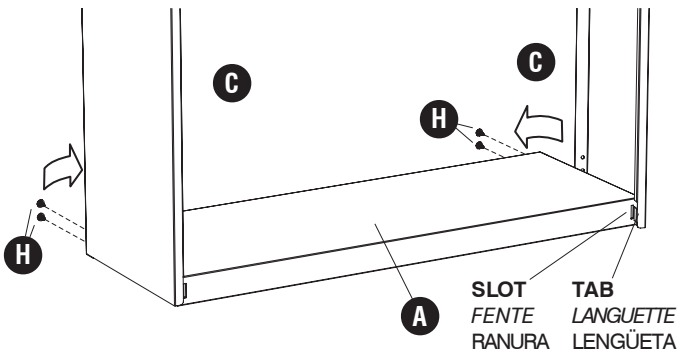
Gris (GR), Arena Tropical (TS) o Negro (BL)



L'Assistance téléphonique à la clientèle Safco au 1-800-664-0042  
de 8H00 à 16H30 (Heure centrale) (Opérateurs de langue anglaise)

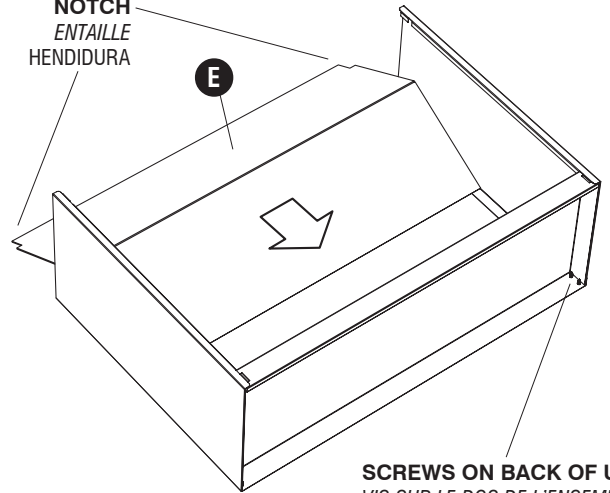
Línea directa para el cliente de Safco 1-800-664-0042  
de 8:00 AM a 4:30 PM (Hora Central) (Operadores que hablan inglés)

**1** **H**  (4)



**2** **E**

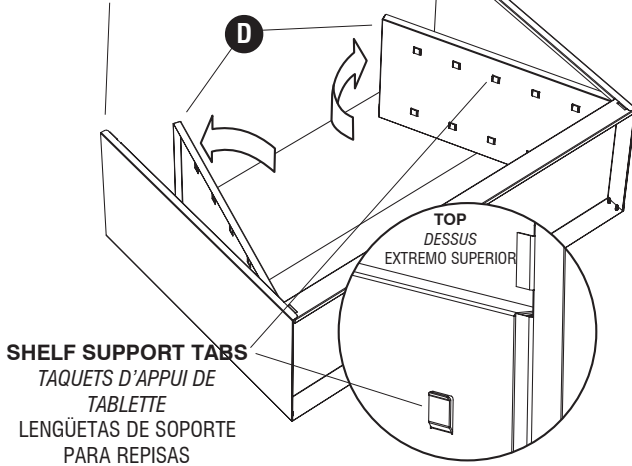
**NOTCH**  
ENTAILLE  
HENDIDURA



**SCREWS ON BACK OF UNIT**  
VIS SUR LE DOS DE L'ENSEMBLE  
TORNILLOS EN LA PARTE DE  
ATRÁS DE LA UNIDAD

**3** **D**

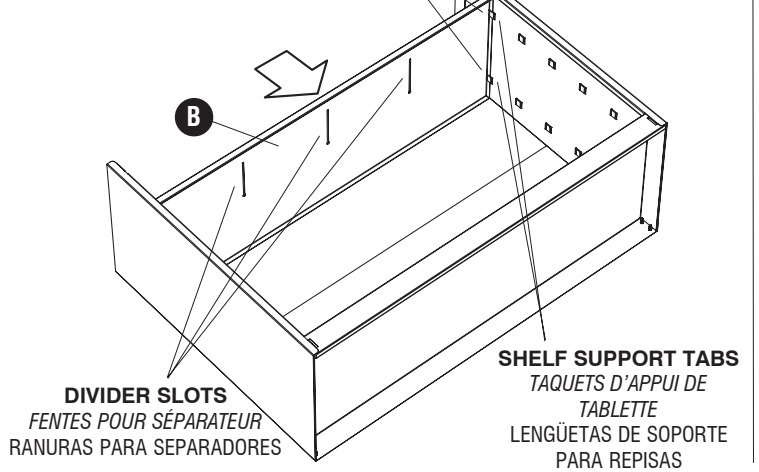
**TOP OF UNIT**  
DESSUS DE L'ENSEMBLE  
EXTREMO SUPERIOR DE LA UNIDAD



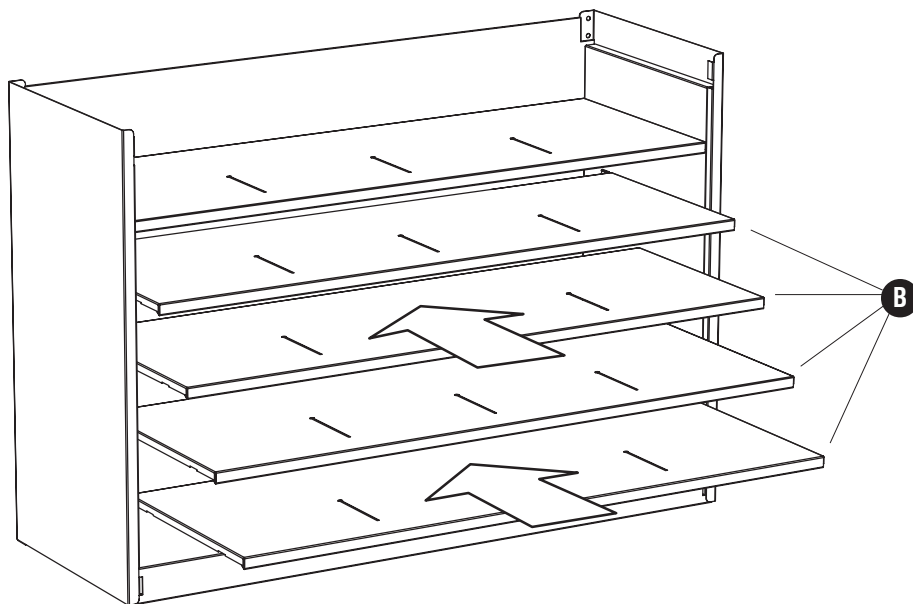
**4** **B**

**SHELF NOTCH**  
ENTAILLE DE TABLETTE  
HENDIDURA DE LA REPISA

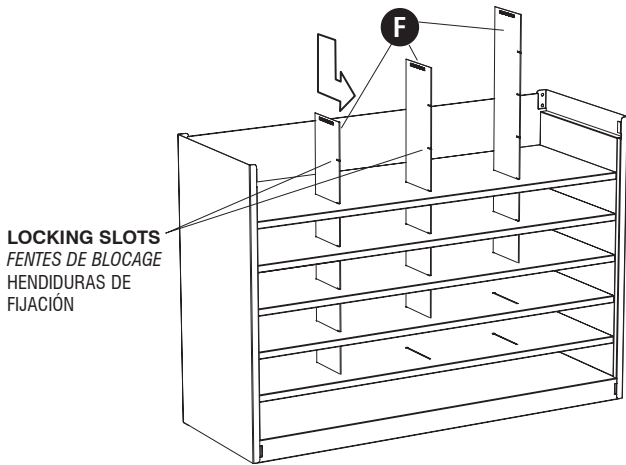
**FRONT OF UNIT**  
DEVANT DE L'ENSEMBLE  
FRENTE DE LA UNIDAD



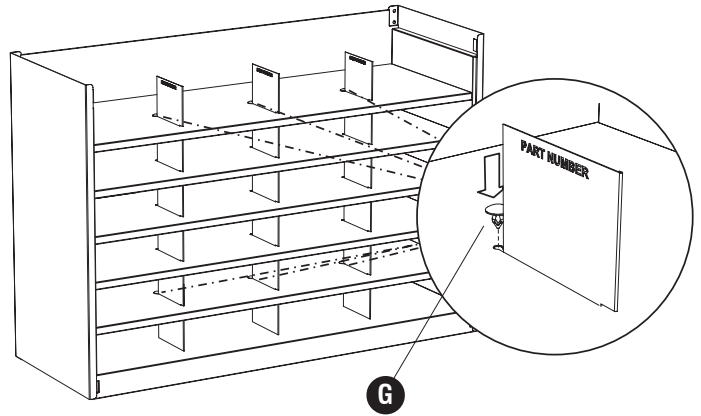
**5**



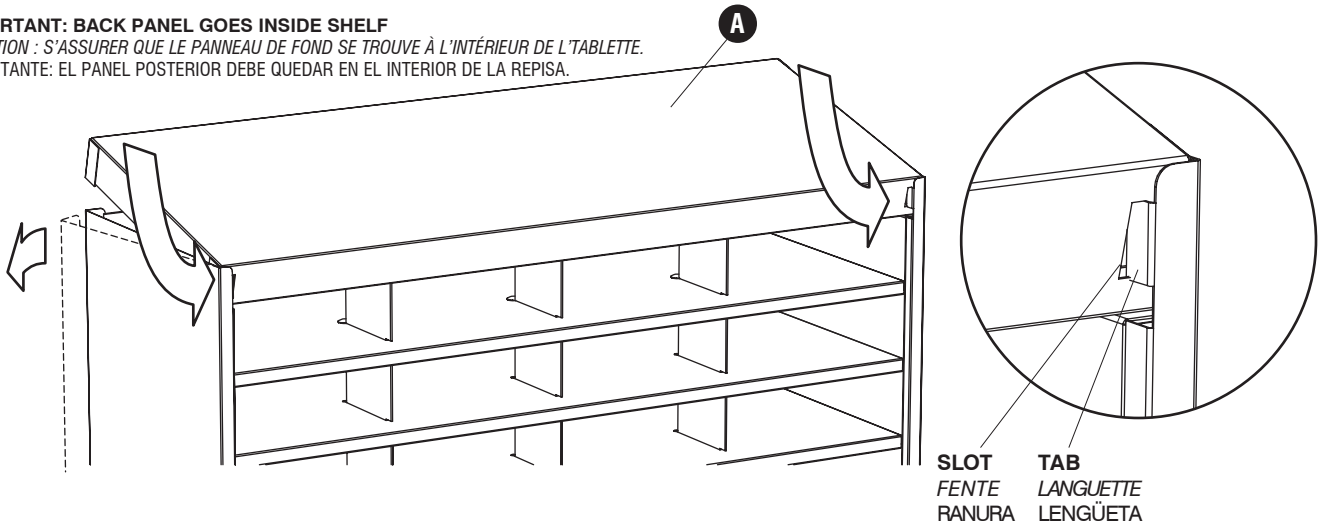
**6** **IMPORTANT: STAMPED PART NUMBER GOES AT TOP OF UNIT**  
**ATTENTION : S'ASSURER QUE LE NUMÉRO DE PIÈCE IMPRIMÉ SE TROUVE VERS LE HAUT DE L'ENSEMBLE.**  
**IMPORTANTE: EL NÚMERO DE PIEZA DEBE QUEDAR EN LA PARTE SUPERIOR DE LA UNIDAD.**



**7** **G** (6)



**8** **IMPORTANT: BACK PANEL GOES INSIDE SHELF**  
**ATTENTION : S'ASSURER QUE LE PANNEAU DE FOND SE TROUVE À L'INTÉRIEUR DE L'TABLETTE.**  
**IMPORTANTE: EL PANEL POSTERIOR DEBE QUEDAR EN EL INTERIOR DE LA REPISA.**



**9** **H** (4)

