



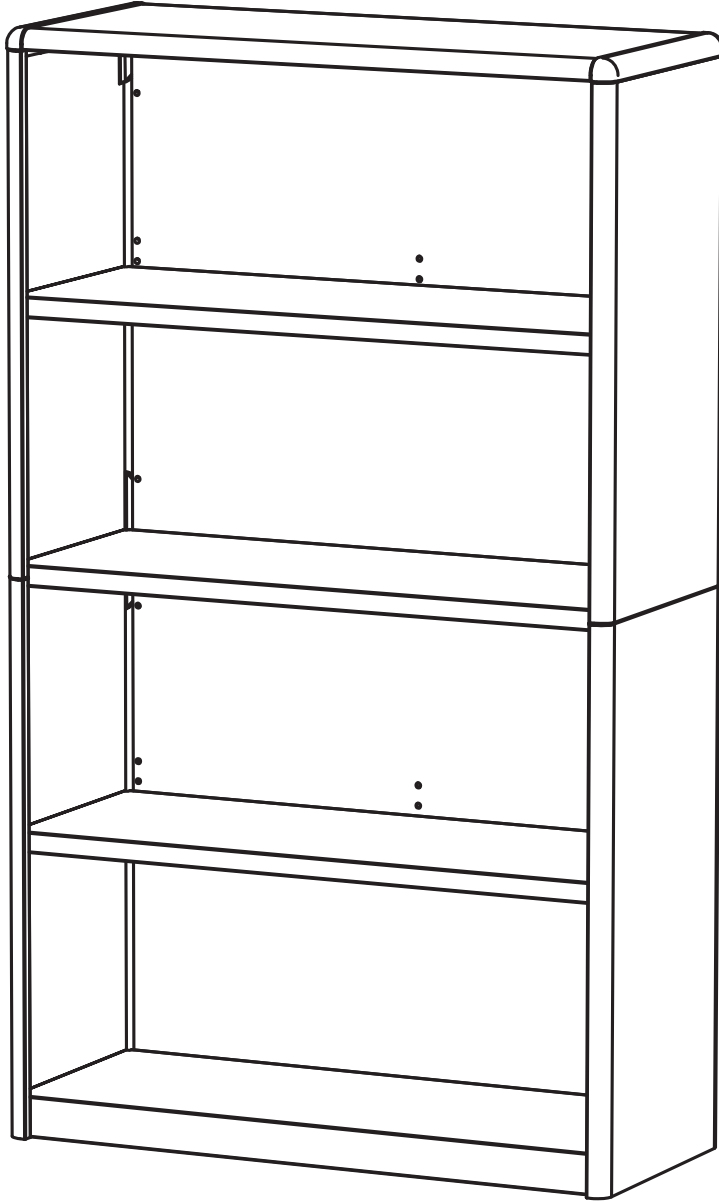
an LDI Company

New Hope, MN 55428
www.safcoproducts.com

ASSEMBLY INSTRUCTIONS

INSTRUCTIONS DE MONTAGE

INSTRUCCIONES DE ENSAMBLAJE



7172

Value Mate®

4- Shelf Bookcase

Bibliothèque avec 4 tablettes

Biblioteca con 4 estantes

PRODUCT WARRANTY REGISTRATION is available online at: www.safcoproducts.com

• L'INSCRIPTION POUR LA GARANTIE DU PRODUIT est disponible sur l'Internet : www.safcoproducts.com

• El REGISTRO PARA LA GARANTÍA DEL PRODUCTO está disponible en la Internet: www.safcoproducts.com



For questions or concerns, please call **1-800-664-0042**
available Monday-Friday 7:00 AM to 6:00 PM (Central Time) (English-speaking operators)

Si vous avez des questions pour poser ou les préoccupations pour exprimer, connecter **au 1-800-664-0042** de 7H00 à 18H00 (Heure centrale) (Opérateurs de langue anglaise)

Si usted tiene preguntas o preocupaciones, por favor llame **1-800-664-0042** de 7:00 AM a 6:00 PM (Hora Central) (Operadores que hablan inglés)

TOOLS REQUIRED: Phillips Screwdriver, Small hammer or Mallet

Parts List			
Code	DESCRIPTION	Qty.	Part No.
(A)	Upper Side Panel	2	7172-55\$
(B)	Lower Side Panel	2	7172-51\$
(C)	Bottom Shelf	1	7170-52\$
(D)	Center Shelf	3	7170-53\$
(E)	Top Panel	1	7111-56\$
(F)	Corner Connector	2	7111-57\$§
(G)	Upper Back Panel	1	7172-54BL
(H)	Lower Back Panel	1	7170-54BL
(I)	Side Connector	4	7131-56\$§



Hardware Pack 7172-69NC	
 J	 K
Push Pin Qty. 10 7170-61BL	Screw Qty. 24 7170-77NC

§ Note: When corresponding about parts, be sure to state color:
 Black (BL), Gray (GR), Medium Oak (MO), Cherry (CY) or Sand (SA).

§§ Note: If corresponding about Medium Oak (MO) parts, then these parts are Brown (BR); otherwise use coding above.

OUTILS REQUIS : Tournevis à pointe cruciforme, Petit marteau ou Mallet

Liste des Pièces			
Code	DESCRIPTION	Qté	N° de Pièce
(A)	Panneau Latéral Supérieur	2	7172-55\$
(B)	Bas-Côté Panneau	2	7172-51\$
(C)	Étagère inférieure	1	7170-52\$
(D)	Centre Étagère	3	7170-53\$
(E)	Haut Panneau	1	7111-56\$
(F)	Coin Connecteur	2	7111-57\$§
(G)	Panneau Arrière Supérieur	1	7172-54BL
(H)	Bas-Arrière Panneau	1	7170-54BL
(I)	Latéral Connecteur	4	7131-56\$§



Paquet Matériel 7172-69NC	
 J	 K
Goupille Pousser Qté. 10 7170-61BL	Vis Qté. 24 7170-77NC

§ Noter: Quand correspondre au sujet de parties, soyez sûr d'affirmer la couleur:
 Noir (BL), Gris (GR), Chêne Moyen (MO), Cerise (CY), ou Sable (SA).

§§ Noter: Si correspondantes sur Chêne Moyen (MO) des pièces, ces pièces sont ensuite Brun (BR), sinon utiliser le codage ci-dessus.

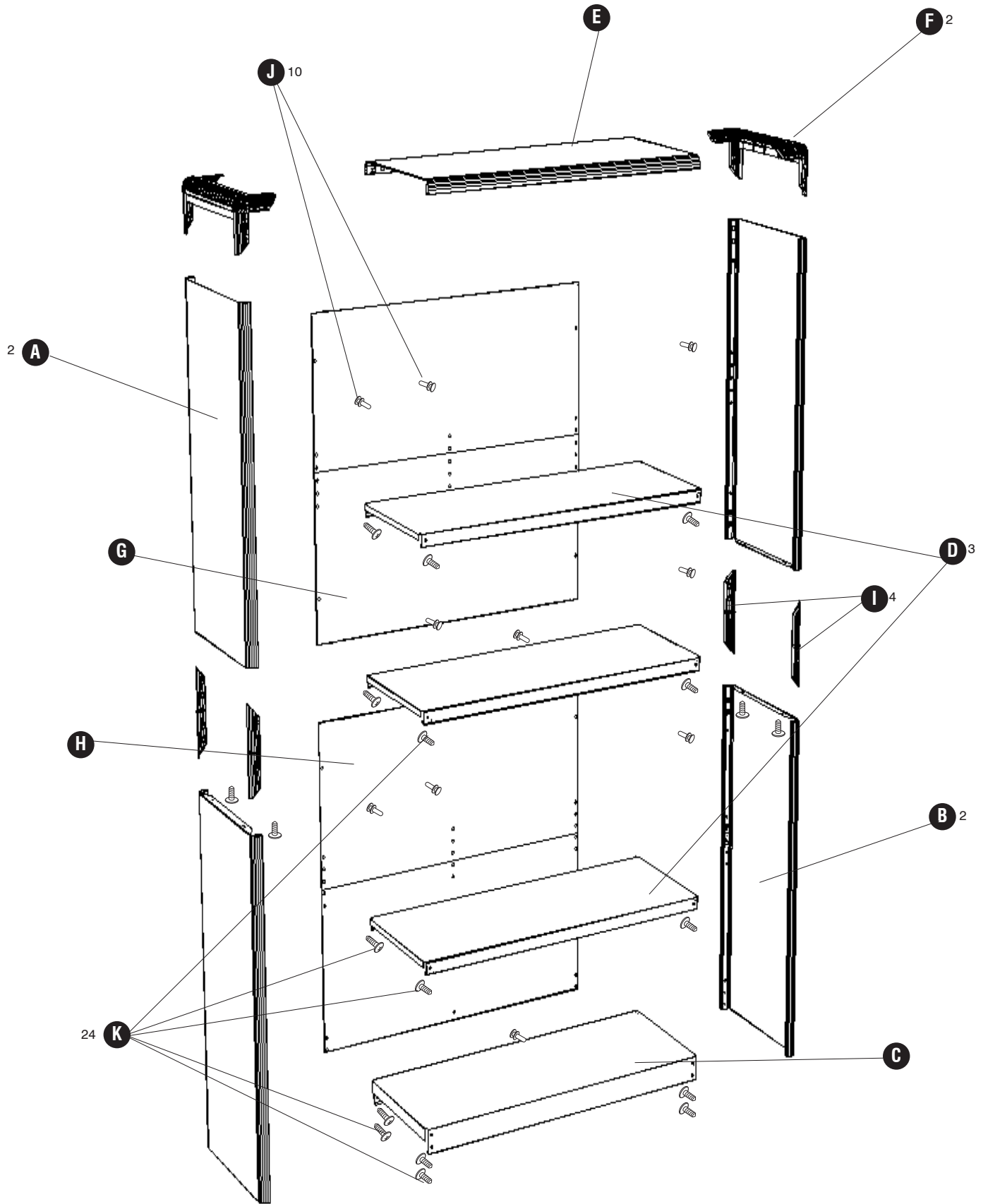
HERRAMIENTAS REQUERIDAS: Destornillador Phillips®. Pequeño martillo o Mallet

Lista de Piezas			
Código	DESCRIPCIÓN	Cant.	No. de Pieza
(A)	Panel lateral superior	2	7171-55\$
(B)	Panel lateral inferior	2	7172-51\$
(C)	Repisa inferior (gruesa)	1	7170-52\$
(D)	Repisa intermedia (delgada)	3	7170-53\$
(E)	Repisa superior	1	7111-56\$
(F)	Conector de esquina	2	7111-57\$§
(G)	Panel posterior superior (de fibra)	1	7172-54BL
(H)	Panel posterior inferior (de fibra)	1	7170-54BL
(I)	Connector Lateral	4	7131-56\$§

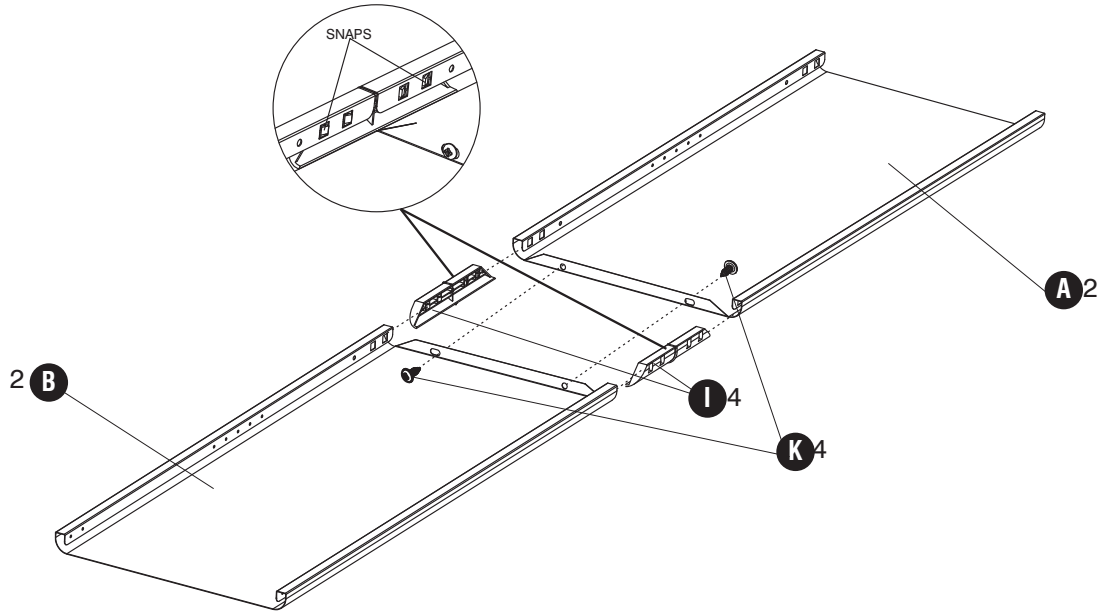
Paquete Material 7172-69NC	
 J	 K
El contacto del empuje Cant. 10 7170-61BL	Tornillo Cant. 24 7170-77NC

§ Note: Al corresponder sobre las piezas, esté seguro declarar el color:
 Negro (BL), Gris (GR), Roble Pálido (MO), Cereza (CY) o Arena (SA).

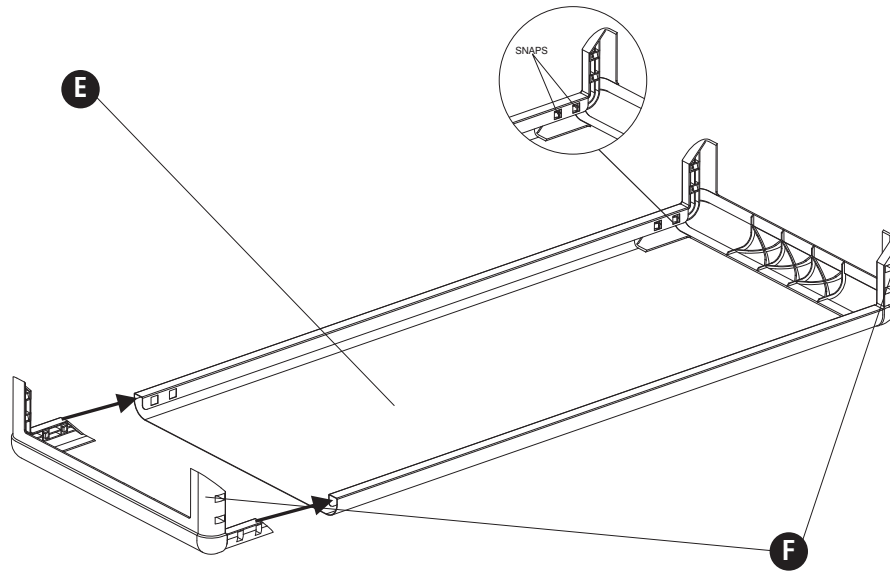
§§ Si corresponde aproximadamente media Roble (MO) partes, a continuación, estas piezas son de color marrón (BR), de lo contrario el uso de codificación anterior.



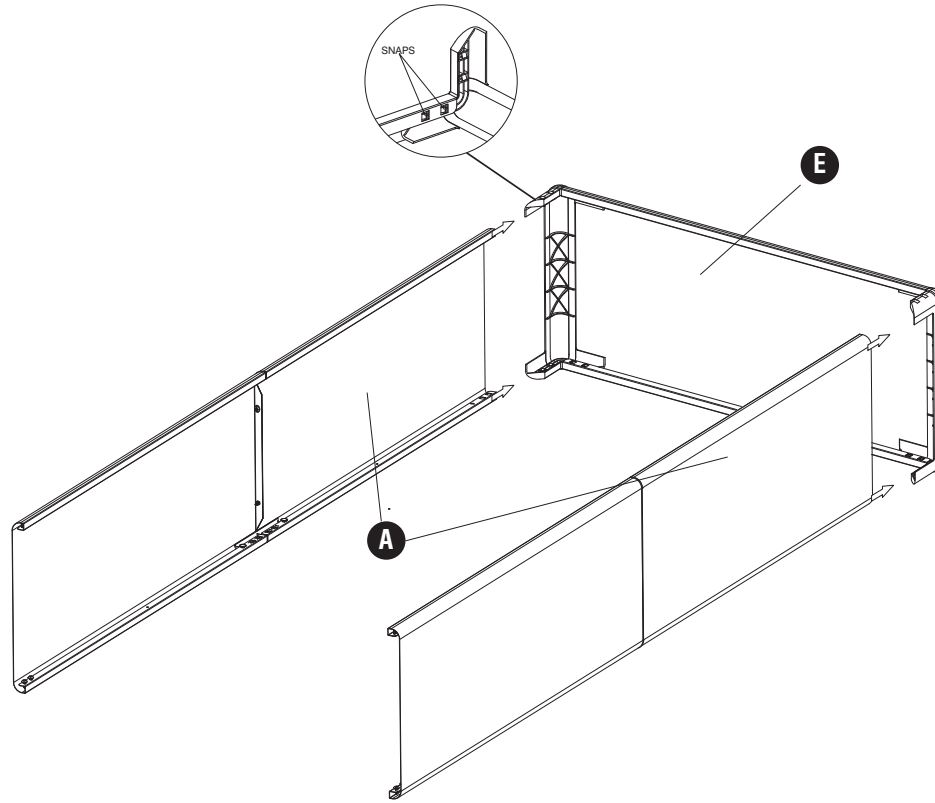
1 **K**  4
X 2



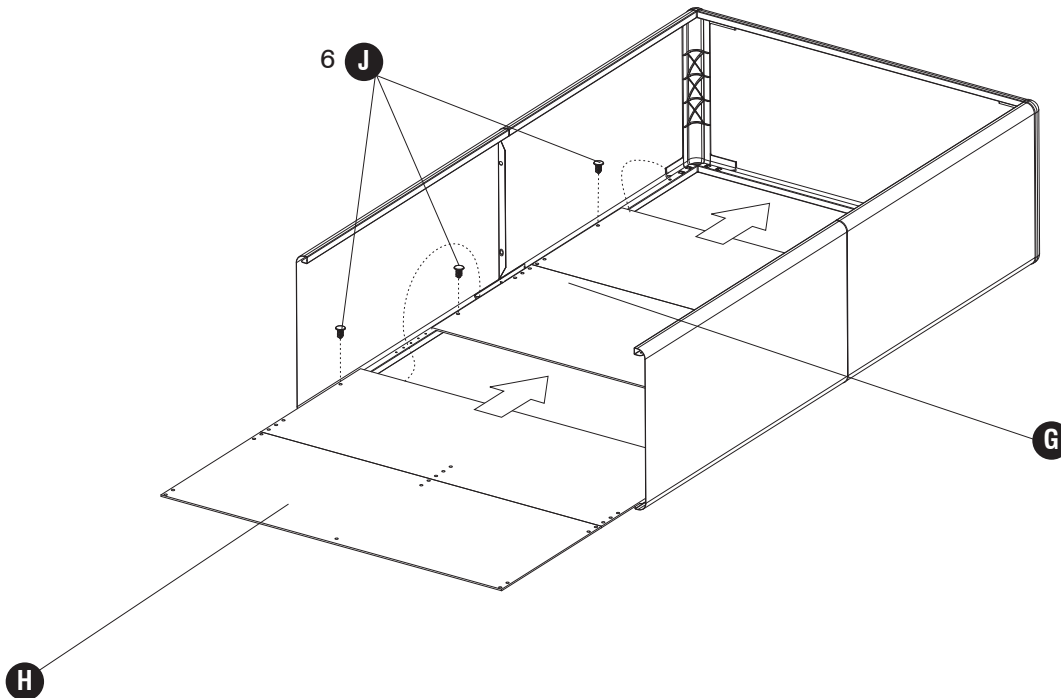
2



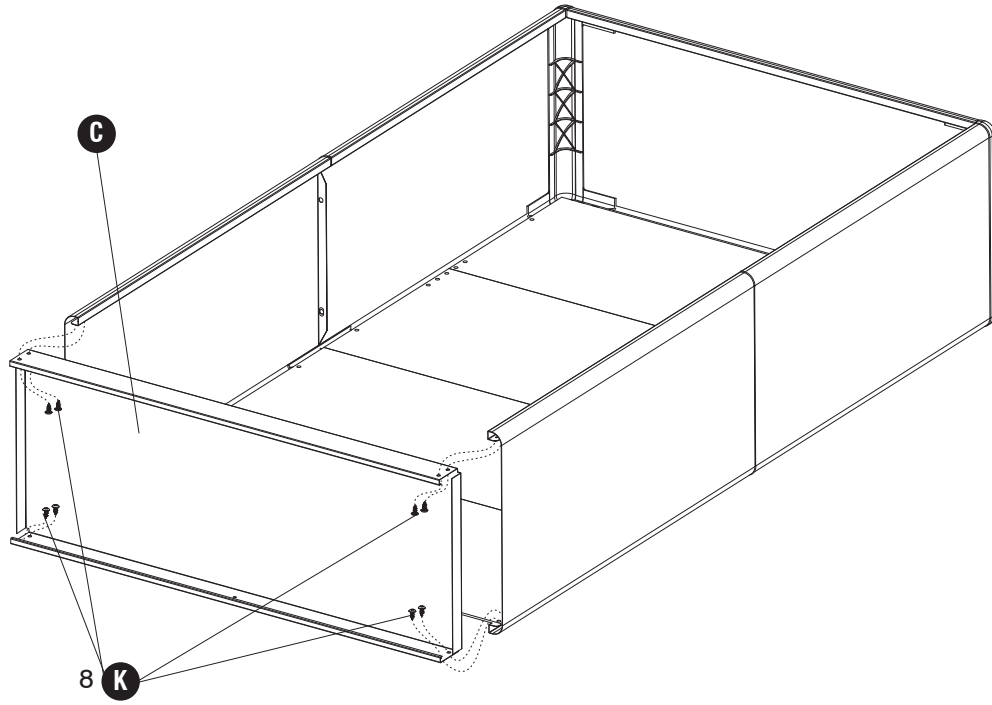
3



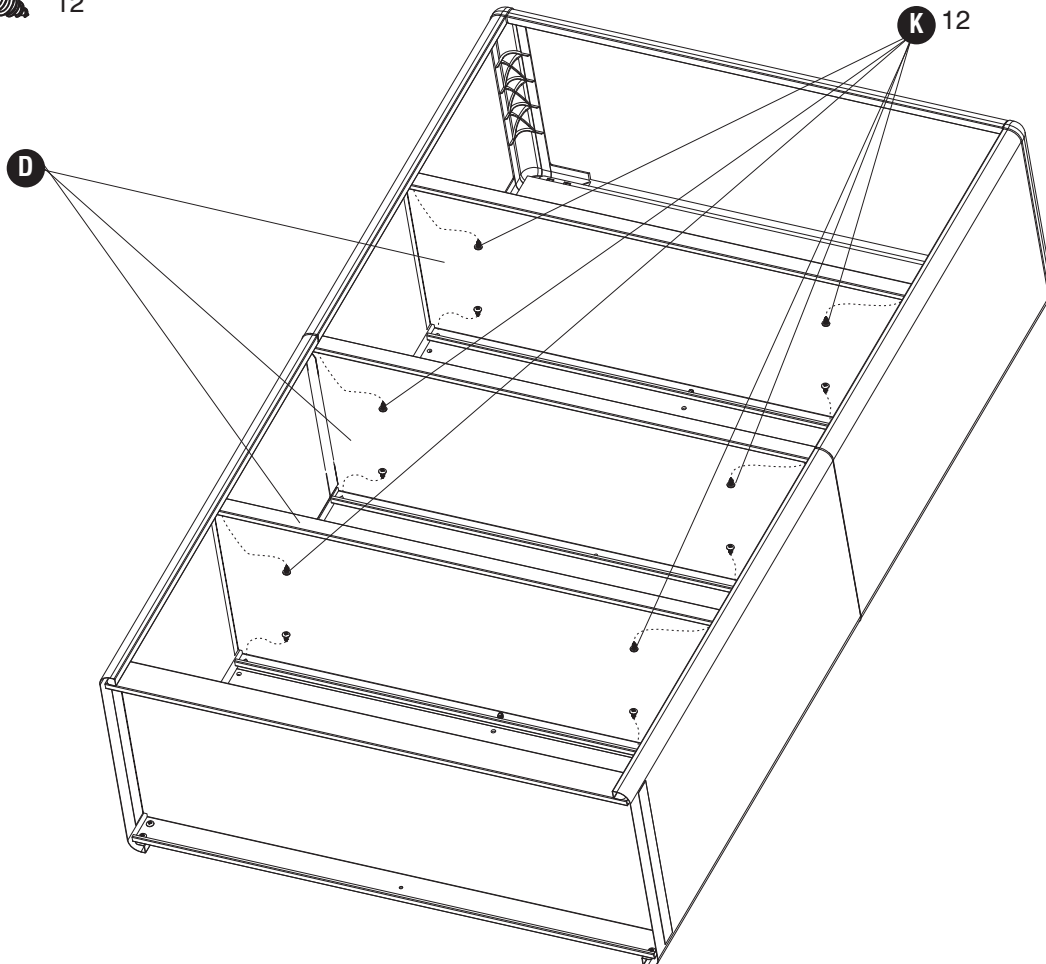
4



5 K 8



6 K 12



7 J 4

